

## SAIL-7/8W-3-5.0U

Weidmüller Interface GmbH & Co. KG

Klingenbergstraße 26

D-32758 Detmold

Germany

www.weidmueller.com



Les câbles capteurs externes / actionneurs sont utilisés pour câbler capteurs et actionneurs ainsi que pour transmettre des données ou du courant dans de nombreuses applications. Le câble surmoulé offre dès départ usine un raccordement sûr et testé du connecteur débrochable. Ici, les câbles peuvent être exposés à un large panel de conditions, comme humidité, poussière, chaleur, froid, chocs ou vibrations.

Les câbles 7/8" (17,8/20,3 cm) tendent à être utilisés pour les applications type alimentation électrique.

S'il y a quelque chose que vous n'avez pas réussi à trouver ou si vous estimez avoir besoin d'explications, alors contactez-nous !

### Informations générales de commande

Version	Câble capteurs/actionneurs, Une extrémité sans connecteur, 7/8", Nombre de pôles : 3 (2 + PE), 5 m, mâle, 90°, Blindé: Non, LED: Non, Matériau de la gaine: PUR, Halogène: Non
Référence	<a href="#">1292090500</a>
Type	SAIL-7/8W-3-5.0U
GTIN (EAN)	4050118087871
Qté.	1 Pièce

## SAIL-7/8W-3-5.0U

Weidmüller Interface GmbH & Co. KG  
Klingenbergstraße 26  
D-32758 Detmold  
Germany

www.weidmueller.com

## Caractéristiques techniques

## Agréments

Agréments



ROHS	Conforme
UL File Number Search	<a href="#">Site Web UL</a>
N° de certificat (cULus)	E307231

## Dimensions et poids

Poids net	250 g
-----------	-------

## Conformité environnementale du produit

Statut de conformité RoHS	Conforme
REACH SVHC	Lead 7439-92-1
SCIP	ebf89fc8-a87f-4691-b87a-dfb9921774b4

## Classifications

ETIM 8.0	EC001855	ETIM 9.0	EC001855
ETIM 10.0	EC001855	ECLASS 14.0	27-06-03-11
ECLASS 15.0	27-06-03-11		

## Caractéristiques techniques câble

Longueur du câble	5 m	Couleur de la gaine	noir
Fonction PE	Oui	Utilisation sur chaîne porte-câbles	Oui
Section du conducteur	1.5 mm <sup>2</sup>	Blindé	Non
Halogène	Non	Isolation	TPM
Rayon de courbure, mobile	7,5 x diamètre du câble	Cycles de courbure	5 Mio
Matériau de la gaine	PUR	Longueur de câble configurable	Non
Gaine selon UL AWM	20234 (80 °C / 1000 V)	Réticulé par irradiation	Non
Résistance de soudage	Non	Codage couleur	bleu, brun, Vert/jaune
Résistance à la torsion	0 °/m	Plage de température, fixe	-50...80 °C
Tropicalisé (résistant aux perles de soudure)	Non	Plage de température, en mouvement	-20...80 °C
Nombre de pôles	3 (2 + PE)	Diamètre extérieur	7.4 mm ± 0.2 mm

## Caractéristiques techniques générales

Codage	aucune	Filetage du raccordement	7/8"
Surface du contact	Au (Or)	LED	Non
Version	mâle, 90°	Matériau de base du boîtier	PUR
Résistance d'isolation	108 Ω	Matériau des contacts	CuZn
Tension nominale	300 V	Courant nominal	12 A
Degré de protection	IP68, Vissé	Cycles d'enfichage	≥ 100
Degré de pollution	3	ponté	Non
Tension de choc nominale	2500 V	Tension nominale (UL)	600 V
Matériau de la bague fileté	Zinc injecté sous pression	Plage de températures du coffret	-40 ... +85 °C

## Normes générales

N° de certificat (cULus)	E307231
--------------------------	---------

## SAIL-7/8W-3-5.0U

**Weidmüller Interface GmbH & Co. KG**  
Klingenbergstraße 26  
D-32758 Detmold  
Germany

[www.weidmueller.com](http://www.weidmueller.com)

## Caractéristiques techniques

### Propriétés électriques

Résistance de passage	≤3 mΩ	Résistance d'isolation	108 Ω
Tension nominale	300 V	Courant nominal	9 A (4 et 5 pôles), 12 A (3 pôles)

### Mâle droite

Prise de raccordement à droite	extrémité libre du conducteur
--------------------------------	-------------------------------

### Mâle gauche

Prise de raccordement à gauche	IP68, Contact mâle, Coudé à 90°, Plastique, non blindé
--------------------------------	--

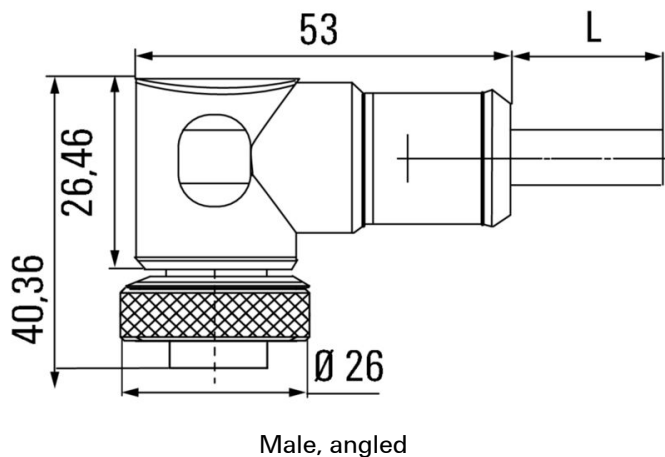
## SAIL-7/8W-3-5.0U

**Weidmüller Interface GmbH & Co. KG**  
Klingenbergstraße 26  
D-32758 Detmold  
Germany

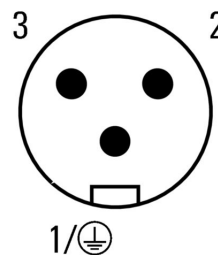
www.weidmueller.com

## Dessins

### Dessin coté

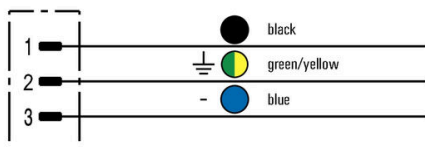


### Schéma des pôles



Male

### Schéma



### L'outil idéal : Screwty® avec fonction de serrage

Light, securely screwed-in round plug-in connectors. Screwty set DM / VPE: 1 / Order No.: 1920000000 Adapters: M12, M12 F, M8, M8 F

## Fiche de données

**SAIL-7/8W-3-5.0U**



**Weidmüller Interface GmbH & Co. KG**  
Klingenbergstraße 26  
D-32758 Detmold  
Germany

[www.weidmueller.com](http://www.weidmueller.com)

## Dessins

---

---