

SL-SMT 3.50/11/180RF 1.5SN BK BX

Weidmüller Interface GmbH & Co. KG

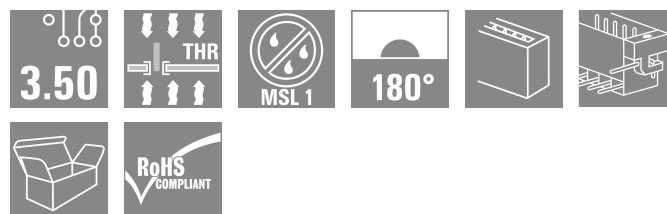
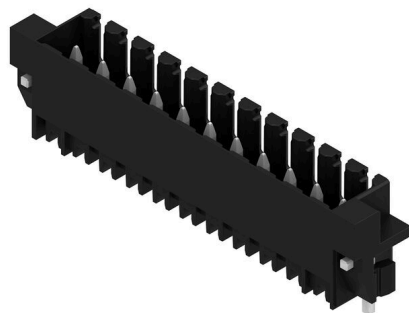
Klingenbergstraße 26

D-32758 Detmold

Germany

www.weidmueller.com

Illustration du produit



Connecteur mâle résistant aux températures élevées, pas de 3,50 mm.

- Sens de connexion parallèle (90°), droit 180° ou en angle (135°) sur le circuit imprimé
- Variantes de logement : côté fermé (G), bride vissée (F), bride à souder (LF) ou bride à souder montée (RF)
- Optimisés pour les procédés SMT
- Longueur de picot 3,2 mm universelle pour toutes techniques de soudure
- Longueur de picot 1,5 mm optimisée pour techniques de soudure par reflux
- Version en carton (BX) ou en Tape-on-Reel (RL)
- Le connecteur mâle est codable

Informations générales de commande

Version	Connecteur pour circuit imprimé, Connecteur mâle, Embase encliquetable, Raccordement soudé THT/THR, 3.50 mm, Nombre de pôles: 11, 180°, Longueur du picot à souder (l): 1.5 mm, étamé, noir, Boîte
Référence	1291400000
Type	SL-SMT 3.50/11/180RF 1.5SN BK BX
GTIN (EAN)	4050118085341
Qté.	50 Pièce
Indices de produit	IEC: 320 V / 15 A UL: 300 V / 10 A
Emballage	Boîte
Statut de livraison	Cet article ne sera plus disponible à l'avenir.

Date de création 2004.2026.10.31T09:00:00+01:00
Date de mise à jour 2026.10.31T09:00:00+01:00

Niveau du catalogue / Dessins

SL-SMT 3.50/11/180RF 1.5SN BK BX

Weidmüller Interface GmbH & Co. KG
Klingenbergstraße 26
D-32758 Detmold
Germany

www.weidmueller.com

Caractéristiques techniques

Agréments

Agréments



ROHS	Conforme
UL File Number Search	Site Web UL
Certificat N° (UR)	E60693

Dimensions et poids

Profondeur	7.4 mm	Profondeur (pouces)	0.2913 inch
Hauteur	12.6 mm	Hauteur (pouces)	0.4961 inch
Hauteur version la plus basse	11.1 mm	Largeur	45.35 mm
Largeur (pouces)	1.7854 inch	Poids net	2.98 g

Conformité environnementale du produit

Statut de conformité RoHS	Conforme sans exemption		
REACH SVHC	Pas de SVHC au-dessus de 0,1 % en poids		
Empreinte carbone du produit	Du berceau à la porte	0,037 kg CO2 eq.	

Classifications

ETIM 8.0	EC002637	ETIM 9.0	EC002637
ETIM 10.0	EC002637	ECLASS 14.0	27-46-02-01
ECLASS 15.0	27-46-02-01		

Caractéristiques du système

Famille de produits	OMNIMATE Signal - série BL/SL 3.50	Type de raccordement	Raccordement sur platine
Montage sur le circuit imprimé	Raccordement soudé THT/THR	Pas en mm (P)	3.50 mm
Pas en pouces (P)	0.138 "	Angle de sortie	180°
Nombre de pôles	11	Nombre de picots par pôle	1
Longueur du picot à souder (l)	1.5 mm	Tolérance sur la longueur du picot à souder	0 / -0.3 mm
Dimensions du picot à souder	d = 1,2 mm, octogonal	Dimension du picot à souder = tolérance 0 / -0,03 mm d	
Diamètre du trou d'implantation (D)	1.4 mm	Tolérance du diamètre du trou d'implantation (D)	+ 0,1 mm
Diamètre extérieur du plot de soudure	2.3 mm	Diamètre du trou de l'écran	2.1 mm
L1 en mm	35.00 mm	L1 en pouce	1.378 "
Nombre de séries	1	Nombre de pôles	1
Protection au toucher selon DIN VDE 57 106	protection doigt enfiché/ protection appui de la main non enfiché	Protection au toucher selon DIN VDE 0470	IP 20 enfiché/ IP 10 non enfiché
Résistance de passage	≤5 mΩ	Codable	Oui
Force d'enfichage/pôle, max.	6 N	Force d'extraction/pôle, max.	6 N

Données des matériaux

Matériau isolant	LCP GF	Couleur	noir
Tableau des couleurs (similaire)	RAL 9011	Groupe de matériaux isolants	IIIa
Indice de Poursuite Comparatif (CTI)	≥ 175	Moisture Level (MSL)	1
Classe d'inflammabilité selon UL 94	V-0	Matériau des contacts	Alliage de cuivre

Date de création 28.04.2026 02:53:12 MEZ

Niveau du catalogue / Dessins

SL-SMT 3.50/11/180RF 1.5SN BK BX

Weidmüller Interface GmbH & Co. KG
 Klingenbergstraße 26
 D-32758 Detmold
 Germany

www.weidmueller.com

Caractéristiques techniques

Surface du contact	étamé	Structure en couches du raccordement	2...3 µm Ni soudé
Température de stockage, min.	-40 °C	Température de stockage, max.	70 °C
Température de fonctionnement , min.	-50 °C	Température de fonctionnement , max.	100 °C
Plage de température montage, min.	-30 °C	Plage de température montage, max.	100 °C

Données nominales selon CEI

testé selon la norme	IEC 60664-1, IEC 61984	Courant nominal, nombre de pôles min. (Tu = 20 °C)	15 A
Courant nominal, nombre de pôles max. (Tu = 20 °C)	12 A	Courant nominal, nombre de pôles min. (Tu = 40 °C)	13 A
Courant nominal, nombre de pôles max. (Tu = 40 °C)	10 A	Tension de choc nominale pour classe de surtension/Degré de pollution II/2	320 V
Tension de choc nominale pour classe de surtension/Degré de pollution III/2	160 V	Tension de choc nominale pour classe de surtension/Degré de pollution III/3	160 V
Tension de choc nominale pour classe de surtension/Degré de pollution II/2	2.5 kV	Tension de choc nominale pour classe de surtension/Degré de pollution III/2	2.5 kV
Tension de choc nominale pour classe de surtension/Degré de pollution III/3	2.5 kV		

Données nominales selon CSA

Tension nominale (groupe d'utilisation B / CSA)	300 V	Tension nominale (groupe d'utilisation D / CSA)	300 V
Courant nominal (groupe d'utilisation B / 10 A CSA)		Courant nominal (groupe d'utilisation D / CSA)	10 A

Données nominales selon UL 1059

Institut (UR)	UR	Certificat N° (UR)	E60693
Tension nominale (groupe d'utilisation B / UL 1059)	300 V	Tension nominale (groupe d'utilisation D / UL 1059)	300 V
Courant nominal (groupe d'utilisation B / 10 A UL 1059)		Courant nominal (groupe d'utilisation D / UL 1059)	10 A
Référence aux valeurs approuvées	Les spécifications indiquent les valeurs maximales. Détails - voir le certificat d'agrément.		

Emballage

Emballage	Boîte	Longueur VPE	107.00 mm
Largeur VPE	99.00 mm	Hauteur VPE	60.00 mm

Note importante

Conformité IPC	Conformité : les produits sont conçus, fabriqués et livrés selon des normes internationales reconnues ; et ils sont conformes aux caractéristiques garanties dans la fiche de données / respectent les propriétés décoratives selon IPC-A-610 « Classe 2 ». Des requêtes supplémentaires sur le produit peuvent être évaluées sur demande.		
Remarques	<ul style="list-style-type: none"> • Gold-plated contact surfaces on request • Rated current related to rated cross-section & min. No. of poles. • Diameter of solder eyelet D = 1.4+0.1mm • Solder eyelet diameter D = 1.5 + 0.1 mm, from 9 poles • P on drawing = pitch • Rated data refer only to the component itself. Clearance and creepage distances to other components are to be designed in accordance with the relevant application standards. • In accordance with IEC 61984, OMNIMATE-connectors are connectors without breaking capacity (COC). During designated use, connectors are not allowed to be engaged or disengaged when live or under load 		

SL-SMT 3.50/11/180RF 1.5SN BK BX

Weidmüller Interface GmbH & Co. KG
Klingenbergstraße 26
D-32758 Detmold
Germany

www.weidmueller.com

Caractéristiques techniques

- Long term storage of the product with average temperature of 50 °C and maximum humidity 70%, 36 months

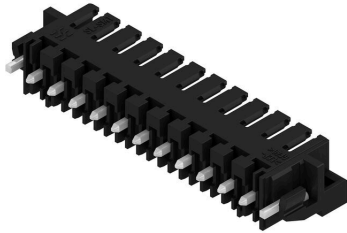
SL-SMT 3.50/11/180RF 1.5SN BK BX

Weidmüller Interface GmbH & Co. KG
 Klingenbergstraße 26
 D-32758 Detmold
 Germany

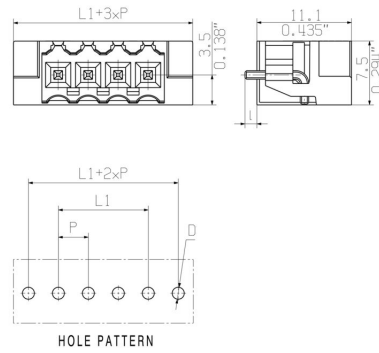
www.weidmueller.com

Dessins

Illustration du produit



Dimensional drawing



Dimensional drawing



Dimensional drawing



Exemple d'utilisation



Exemple d'utilisation

