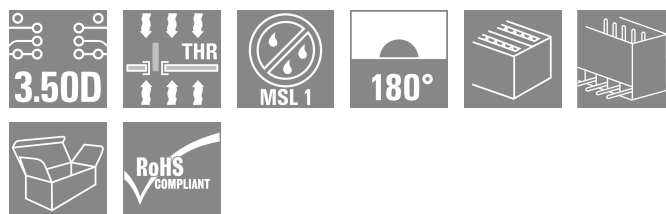
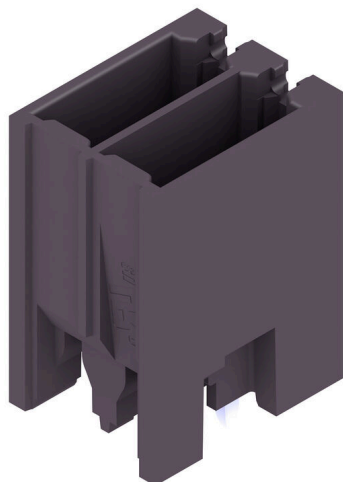


**S2C-SMT 3.50/04/180G 1.5SN BK BX**

**Weidmüller Interface GmbH & Co. KG**  
 Klingenbergstraße 26  
 D-32758 Detmold  
 Germany

www.weidmueller.com

**Illustration du produit**

Connecteur mâle résistant aux températures élevées

- protection des doigts
- peut être enfiché dans un connecteur femelle B2CF 3,50 PUSH IN
- La direction de branchement est perpendiculaire ou parallèle au circuit imprimé (180° / 90°)
- Versions de boîtiers : fermés (G) et avec bride à souder (LF)
- Conditionné en boîte (BX) ou, antistatique, en rouleau (tape-on-reel) (RL)
- Compatible avec la soudure à la vague et par refusion
- Longueurs des picots : 1,5 mm ou 3,5 mm

**Informations générales de commande**

Version	Connecteur pour circuit imprimé, Connecteur mâle, Fermé latéralement, Raccordement soudé THT/THR, 3.50 mm, Nombre de pôles: 4, 180°, Longueur du picot à souder (l): 1.5 mm, étamé, noir, Boîte
Référence	<a href="#">1290410000</a>
Type	S2C-SMT 3.50/04/180G 1.5SN BK BX
GTIN (EAN)	4050118083941
Qté.	216 Pièce
Indices de produit	IEC: 200 V / 13.4 A UL: 150 V / 9.5 A
Emballage	Boîte

Date de création 01.03.2026 02:02:34 MEZ

Niveau du catalogue / Dessins

**S2C-SMT 3.50/04/180G 1.5SN BK BX**

**Weidmüller Interface GmbH & Co. KG**  
 Klingenbergstraße 26  
 D-32758 Detmold  
 Germany

www.weidmueller.com

**Caractéristiques techniques****Agréments**

Agréments



ROHS	Conforme
UL File Number Search	<a href="#">Site Web UL</a>
Certificat N° (cURus)	E60693

**Dimensions et poids**

Profondeur	10.8 mm	Profondeur (pouces)	0.4252 inch
Hauteur	15.7 mm	Hauteur (pouces)	0.6181 inch
Hauteur version la plus basse	14.2 mm	Largeur	8.4 mm
Largeur (pouces)	0.3307 inch	Poids net	1.54 g

**Conformité environnementale du produit**

Statut de conformité RoHS	Conforme sans exemption
REACH SVHC	Pas de SVHC au-dessus de 0,1 % en poids

**Classifications**

ETIM 8.0	EC002637	ETIM 9.0	EC002637
ETIM 10.0	EC002637	ECLASS 14.0	27-46-02-01
ECLASS 15.0	27-46-02-01		

**Caractéristiques du système**

Famille de produits	OMNIMATE Signal - série B2C/S2C 3.50 - 2 rangées	Type de raccordement	Raccordement sur platine
Montage sur le circuit imprimé	Raccordement soudé THT/THR	Pas en mm (P)	3.50 mm
Pas en pouces (P)	0.138 "	Angle de sortie	180°
Nombre de pôles	4	Nombre de picots par pôle	1
Longueur du picot à souder (l)	1.5 mm	Tolérance sur la longueur du picot à souder	0 / -0.3 mm
Dimensions du picot à souder	d = 1,0 mm, octogonal	Dimension du picot à souder = tolérance +0,01 / -0,03 mm d	
Diamètre du trou d'implantation (D)	1.3 mm	Tolérance du diamètre du trou d'implantation (D)	+ 0,1 mm
Diamètre extérieur du plot de soudure	2.1 mm	Diamètre du trou de l'écran	1.9 mm
L1 en mm	3.50 mm	L1 en pouce	0.138 "
Nombre de séries	1	Nombre de pôles	2
Protection au toucher selon DIN VDE 57106	protection doigt non enfiché/ protection appui de la main enfiché	Protection au toucher selon DIN VDE 0470	IP 20 enfiché/ IP 10 non enfiché
Codable	Oui	Force d'enfichage/pôle, max.	5 N
Force d'extraction/pôle, max.	5 N		

**Données des matériaux**

Matériau isolant	LCP GF	Couleur	noir
Tableau des couleurs (similaire)	RAL 9011	Groupe de matériaux isolants	IIIb
Indice de Poursuite Comparatif (CTI)	≥ 175	Moisture Level (MSL)	1
Classe d'inflammabilité selon UL 94	V-0	Matériau des contacts	Alliage de cuivre

## S2C-SMT 3.50/04/180G 1.5SN BK BX

**Weidmüller Interface GmbH & Co. KG**  
 Klingenbergstraße 26  
 D-32758 Detmold  
 Germany

www.weidmueller.com

### Caractéristiques techniques

Surface du contact	étamé	Structure en couches du raccordement soudé	1...3 µm Ni / 2...4 µm Sn matt
Structure en couches du contact mâle	1...3 µm Ni / 2...4 µm Sn matt	Température de stockage, min.	-40 °C
Température de stockage, max.	70 °C	Température de fonctionnement, min.	-50 °C
Température de fonctionnement, max.	120 °C	Plage de température montage, min.	-40 °C
Plage de température montage, max.	120 °C		

#### Données nominales selon CEI

testé selon la norme	IEC 60664-1, IEC 61984	Courant nominal, nombre de pôles min. (Tu = 20 °C)	13.4 A
Courant nominal, nombre de pôles min. (Tu = 40 °C)	12 A	Tension de choc nominale pour classe de surtension/Degré de pollution II/2	200 V
Tension de choc nominale pour classe de surtension/Degré de pollution III/2	160 V	Tension de choc nominale pour classe de surtension/Degré de pollution III/3	80 V
Tension de choc nominale pour classe de surtension/Degré de pollution II/2	2.5 kV	Tension de choc nominale pour classe de surtension/Degré de pollution III/2	2.5 kV
Tension de choc nominale pour classe de surtension/Degré de pollution III/3	2.5 kV	Tenue aux courants de faible durée	3 x 1s mit 80 A

#### Données nominales selon CSA

Institut (CSA)	CSA	Certificat N° (CSA)	200039-1121690
Tension nominale (groupe d'utilisation B / CSA)	150 V	Tension nominale (groupe d'utilisation C / CSA)	50 V
Tension nominale (groupe d'utilisation D / CSA)	150 V	Courant nominal (groupe d'utilisation B / 9.5 A CSA)	
Courant nominal (groupe d'utilisation C / 9.5 A CSA)		Courant nominal (groupe d'utilisation D / CSA)	9.5 A
Référence aux valeurs approuvées	Les spécifications indiquent les valeurs maximales. Détails - voir le certificat d'agrément.		

#### Données nominales selon UL 1059

Institut (cURus)	CURUS	Certificat N° (cURus)	E60693
Tension nominale (groupe d'utilisation B / UL 1059)	150 V	Tension nominale (groupe d'utilisation C / UL 1059)	50 V
Courant nominal (groupe d'utilisation B / 9.5 A UL 1059)		Courant nominal (groupe d'utilisation C / 9.5 A UL 1059)	
Référence aux valeurs approuvées	Les spécifications indiquent les valeurs maximales. Détails - voir le certificat d'agrément.		

#### Emballage

Emballage	Boîte	Longueur VPE	342.00 mm
Largeur VPE	134.00 mm	Hauteur VPE	21.00 mm

#### Note importante

Conformité IPC	Conformité : les produits sont conçus, fabriqués et livrés selon des normes internationales reconnues ; et ils sont conformes aux caractéristiques garanties dans la fiche de données / respectent les propriétés décoratives selon IPC-A-610 « Classe 2 ». Des requêtes supplémentaires sur le produit peuvent être évaluées sur demande.		
Remarques	<ul style="list-style-type: none"> <li>• Gold-plated contact surfaces on request</li> <li>• Rated current related to rated cross-section &amp; min. No. of poles.</li> <li>• Spacing between rows: see hole layout</li> <li>• P on drawing = pitch</li> </ul>		

### **S2C-SMT 3.50/04/180G 1.5SN BK BX**

**Weidmüller Interface GmbH & Co. KG**  
Klingenbergstraße 26  
D-32758 Detmold  
Germany

[www.weidmueller.com](http://www.weidmueller.com)

## Caractéristiques techniques

- Rated data refer only to the component itself. Clearance and creepage distances to other components are to be designed in accordance with the relevant application standards.
- In accordance with IEC 61984, OMNIMATE-connectors are connectors without breaking capacity (COC). During designated use, connectors are not allowed to be engaged or disengaged when live or under load
- Long term storage of the product with average temperature of 50 °C and maximum humidity 70%, 36 months

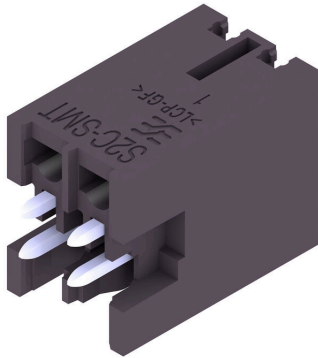
**S2C-SMT 3.50/04/180G 1.5SN BK BX**

**Weidmüller Interface GmbH & Co. KG**  
 Klingenbergstraße 26  
 D-32758 Detmold  
 Germany

**Dessins**

www.weidmueller.com

**Illustration du produit**



**Dimensional drawing**



**S2C-SMT 3.50/04/180G 1.5SN BK BX**

**Weidmüller Interface GmbH & Co. KG**  
 Klingenbergstraße 26  
 D-32758 Detmold  
 Germany

www.weidmueller.com

**Accessoires****Éléments de codage**

Il ne faut assembler que ce qui se ressemble : le raccordement correct au bon endroit.

Les éléments de codage et les dispositifs de verrouillage assignent clairement les éléments de connexion pendant le processus de fabrication et le fonctionnement

Les éléments de codage et les dispositifs de verrouillage sont insérés avant assemblage ou pendant la phase de confection de câbles. L'alternative de Weidmüller : effectuer une configuration en ligne à l'aide du configurateur de variantes, et se faire livrer les éléments précodés prêts à l'emploi.

Aucune erreur d'équipement du circuit imprimé ou de connexion des éléments de raccordement n'est plus possible.

L'avantage : pas de recherche d'erreurs lors de la fabrication et pas d'erreurs de commande de la part de l'utilisateur.

**Informations générales de commande**

Type	B2L/S2L 3.50 KO BK BX	Version	
Référence	<a href="#">1849740000</a>	Connecteur pour circuit imprimé, Accessoires, Élément de codage,	
GTIN (EAN)	4032248378203	noir, Nombre de pôles: 1	
Qté.	100 ST		
Type	B2L/S2L 3.50 KO OR BX	Version	
Référence	<a href="#">1849730000</a>	Connecteur pour circuit imprimé, Accessoires, Élément de codage,	
GTIN (EAN)	4032248378197	Orange, Nombre de pôles: 1	
Qté.	100 ST		