

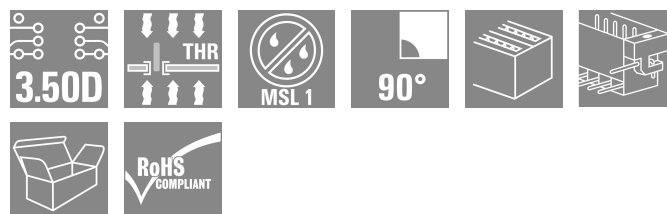
S2C-SMT 3.50/06/90LF 1.5SN BK BX
Weidmüller Interface GmbH & Co. KG

Klingenbergstraße 26

D-32758 Detmold

Germany

www.weidmueller.com

Illustration du produit


Connecteur mâle résistant aux températures élevées

- Protection des doigts
- Peut être enfiché dans un connecteur femelle B2CF 3,50 PUSH IN
- La direction de branchement est perpendiculaire ou parallèle au circuit imprimé (180° / 90°)
- Versions de boîtiers : fermés (G) et avec bride à souder (LF)
- Emballé soit dans une boîte (BX) soit sur un tape-on-reel antistatique (RL)
- Compatible avec les applications de soudure par refusion
- industrielles
- Longueurs des picots : 1,5 mm ou 3,2 mm

Informations générales de commande

| | |
|---------------------------|---|
| Version | Connecteur pour circuit imprimé, Connecteur mâle, Brides à souder, Raccordement soudé THT/THR, 3.50 mm, Nombre de pôles: 6, 90°, Longueur du picot à souder (l): 1.5 mm, étamé, noir, Boîte |
| Référence | 1289840000 |
| Type | S2C-SMT 3.50/06/90LF 1.5SN BK BX |
| GTIN (EAN) | 4050118082517 |
| Qté. | 102 Pièce |
| Indices de produit | IEC: 200 V / 13.4 A UL: 150 V / 9.5 A |
| Emballage | Boîte |
| Statut de livraison | Cet article ne sera plus disponible à l'avenir. |
| Dernière date de commande | 2026-10-31T00:00:00+01:00 |

S2C-SMT 3.50/06/90LF 1.5SN BK BX

Weidmüller Interface GmbH & Co. KG
 Klingenbergstraße 26
 D-32758 Detmold
 Germany

www.weidmueller.com

Caractéristiques techniques**Agréments**

Agréments



| | |
|-----------------------|-----------------------------|
| ROHS | Conforme |
| UL File Number Search | Site Web UL |
| Certificat N° (cURus) | E60693 |

Dimensions et poids

| | | | |
|-------------------------------|------------|---------------------|-------------|
| Profondeur | 14.2 mm | Profondeur (pouces) | 0.5591 inch |
| Hauteur | 12.3 mm | Hauteur (pouces) | 0.4843 inch |
| Hauteur version la plus basse | 10.8 mm | Largeur | 17.5 mm |
| Largeur (pouces) | 0.689 inch | Poids net | 3.59 g |

Conformité environnementale du produit

| | |
|---------------------------|---|
| Statut de conformité RoHS | Conforme sans exemption |
| REACH SVHC | Pas de SVHC au-dessus de 0,1 % en poids |

Classifications

| | | | |
|-------------|-------------|-------------|-------------|
| ETIM 8.0 | EC002637 | ETIM 9.0 | EC002637 |
| ETIM 10.0 | EC002637 | ECLASS 14.0 | 27-46-02-01 |
| ECLASS 15.0 | 27-46-02-01 | | |

Caractéristiques du système

| | | | |
|--|---|--|----------------------------------|
| Famille de produits | OMNIMATE Signal - série B2C/S2C 3.50 - 2 rangées | Type de raccordement | Raccordement sur platine |
| Montage sur le circuit imprimé | Raccordement soudé THT/THR | Pas en mm (P) | 3.50 mm |
| Pas en pouces (P) | 0.138 " | Angle de sortie | 90° |
| Nombre de pôles | 6 | Nombre de picots par pôle | 1 |
| Longueur du picot à souder (l) | 1.5 mm | Dimensions du picot à souder | d = 1,0 mm, octogonal |
| Diamètre du trou d'implantation (D) | 1.3 mm | Tolérance du diamètre du trou d'implantation (D) | + 0,1 mm |
| Diamètre extérieur du plot de soudure | 2.1 mm | Diamètre du trou de l'écran | 1.9 mm |
| L1 en mm | 7.00 mm | L1 en pouce | 0.276 " |
| Nombre de séries | 1 | Nombre de pôles | 2 |
| Protection au toucher selon DIN VDE 57 106 | protection doigt non enfiché/ protection appui de la main enfiché | Protection au toucher selon DIN VDE 0470 | IP 20 enfiché/ IP 10 non enfiché |
| Codable | Oui | Force d'enfichage/pôle, max. | 5 N |
| Force d'extraction/pôle, max. | 5 N | | |

Données des matériaux

| | | | |
|--------------------------------------|---------------------------|--|--------------------------------|
| Matériau isolant | LCP GF | Couleur | noir |
| Tableau des couleurs (similaire) | RAL 9011 | Groupe de matériaux isolants | IIIb |
| Indice de Poursuite Comparatif (CTI) | ≥ 175 | Moisture Level (MSL) | 1 |
| Classe d'inflammabilité selon UL 94 | V-0 | Matériau des contacts | Alliage de cuivre |
| Surface du contact | étamé | Structure en couches du raccordement soudé | 1...3 µm Ni / 2...5 µm Sn matt |
| Structure en couches du contact mâle | 2...5 µm Sn / 1...3 µm Ni | Température de stockage, min. | -40 °C |

S2C-SMT 3.50/06/90LF 1.5SN BK BX

Weidmüller Interface GmbH & Co. KG
Klingenbergstraße 26
D-32758 Detmold
Germany

www.weidmueller.com

Caractéristiques techniques

| | | | |
|-------------------------------------|---------|-------------------------------------|--------|
| Température de stockage, max. | 70 °C | Température de fonctionnement, min. | -50 °C |
| Température de fonctionnement, max. | -120 °C | Plage de température montage, min. | -40 °C |
| Plage de température montage, max. | 120 °C | | |

Données nominales selon CEI

| | | | |
|---|------------------------|---|-----------------|
| testé selon la norme | IEC 60664-1, IEC 61984 | Courant nominal, nombre de pôles min. (Tu = 20 °C) | 13.4 A |
| Courant nominal, nombre de pôles min. (Tu = 40 °C) | 12 A | Tension de choc nominale pour classe de surtension/Degré de pollution II/2 | 200 V |
| Tension de choc nominale pour classe de surtension/Degré de pollution III/2 | 160 V | Tension de choc nominale pour classe de surtension/Degré de pollution III/3 | 80 V |
| Tension de choc nominale pour classe de surtension/Degré de pollution II/2 | 2.5 kV | Tension de choc nominale pour classe de surtension/Degré de pollution III/2 | 2.5 kV |
| Tension de choc nominale pour classe de surtension/Degré de pollution III/3 | 2.5 kV | Tenue aux courants de faible durée | 3 x 1s mit 80 A |

Données nominales selon CSA

| | | | |
|--|--|--|----------------|
| Institut (CSA) | CSA | Certificat N° (CSA) | 200039-1121690 |
| Tension nominale (groupe d'utilisation B / CSA) | 150 V | Tension nominale (groupe d'utilisation C / CSA) | 50 V |
| Tension nominale (groupe d'utilisation D / CSA) | 150 V | Courant nominal (groupe d'utilisation B / 9.5 A CSA) | 9.5 A |
| Courant nominal (groupe d'utilisation C / 9.5 A CSA) | 9.5 A | Courant nominal (groupe d'utilisation D / CSA) | 9.5 A |
| Référence aux valeurs approuvées | Les spécifications indiquent les valeurs maximales. Détails - voir le certificat d'agrément. | | |

Données nominales selon UL 1059

| | | | |
|--|-------|--|--|
| Institut (cURus) | CURUS | Certificat N° (cURus) | E60693 |
| Tension nominale (groupe d'utilisation B / UL 1059) | 150 V | Tension nominale (groupe d'utilisation C / UL 1059) | 50 V |
| Courant nominal (groupe d'utilisation B / 9.5 A UL 1059) | 9.5 A | Courant nominal (groupe d'utilisation C / 9.5 A UL 1059) | 9.5 A |
| Courant nominal (groupe d'utilisation D / UL 1059) | 9.5 A | Référence aux valeurs approuvées | Les spécifications indiquent les valeurs maximales. Détails - voir le certificat d'agrément. |

Emballage

| | | | |
|-------------|-----------|--------------|-----------|
| Emballage | Boîte | Longueur VPE | 350.00 mm |
| Largeur VPE | 135.00 mm | Hauteur VPE | 30.00 mm |

Note importante

| | | | |
|----------------|--|--|--|
| Conformité IPC | Conformité : les produits sont conçus, fabriqués et livrés selon des normes internationales reconnues ; et ils sont conformes aux caractéristiques garanties dans la fiche de données / respectent les propriétés décoratives selon IPC-A-610 « Classe 2 ». Des requêtes supplémentaires sur le produit peuvent être évaluées sur demande. | | |
| Remarques | <ul style="list-style-type: none"> • Gold-plated contact surfaces on request • Rated current related to rated cross-section & min. No. of poles. • Spacing between rows: see hole layout • P on drawing = pitch • Rated data refer only to the component itself. Clearance and creepage distances to other components are to be designed in accordance with the relevant application standards. | | |

S2C-SMT 3.50/06/90LF 1.5SN BK BX

Weidmüller Interface GmbH & Co. KG
Klingenbergstraße 26
D-32758 Detmold
Germany

www.weidmueller.com

Caractéristiques techniques

- In accordance with IEC 61984, OMNIMATE-connectors are connectors without breaking capacity (COC). During designated use, connectors are not allowed to be engaged or disengaged when live or under load
- Long term storage of the product with average temperature of 50 °C and maximum humidity 70%, 36 months

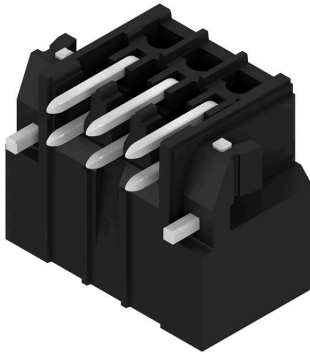
S2C-SMT 3.50/06/90LF 1.5SN BK BX

Weidmüller Interface GmbH & Co. KG
Klingenbergstraße 26
D-32758 Detmold
Germany

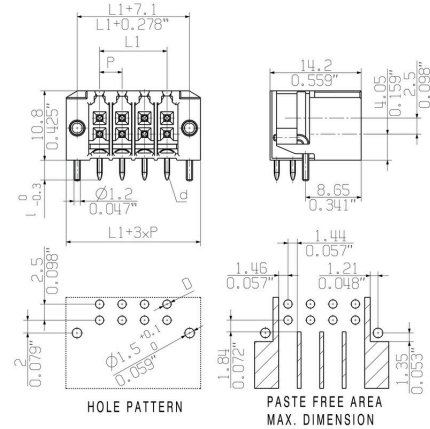
Dessins

www.weidmueller.com

Illustration du produit



Dimensional drawing



S2C-SMT 3.50/06/90LF 1.5SN BK BX

Weidmüller Interface GmbH & Co. KG
 Klingenbergstraße 26
 D-32758 Detmold
 Germany

www.weidmueller.com

Accessoires

Indicateurs par guide de lumière à LED



Efficace : le lien entre la LED et le panneau frontal. Les indicateurs Floodlight permettent aux utilisateurs de surveiller les états de commutation sans demander une forme boîtier spéciale : le plastique optique dirige la lumière des LED standard autour d'un virage dans les connecteurs ou à travers la plaque avant. Les éléments de fibre optique sont simplement clipsés derrière les connecteurs mâles à 90° correspondants (orientation de sortie 90 °). Des variantes avec différentes hauteurs d'entrée de lumière permettent une exploitation optimale de la lumière pour différents designs et/ou hauteurs de LED.

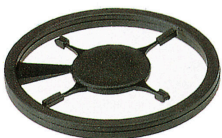
Les avantages par rapport aux solutions traditionnelles :

- aucune platine à DEL supplémentaire n'est nécessaire derrière le panneau frontal
 - Aucune LED « longue » à support distinct n'est nécessaire
 - câble optique courbé pour une exploitation optimale de la lumière
 - orifice de sortie de lumière rond pour faciliter les perçages du panneau frontal.
 - respect aisé des entrefers et lignes de fuite
 - sectionnable pour des nombre de pôles plus restreints
- Le résultat : simplification du processus de fabrication, diminution des coûts et simplification du design.

Informations générales de commande

| | | |
|------------|----------------------------|---|
| Type | S2L/S2C 3.5 FLA 20/10 S... | Version |
| Référence | 1814590000 | Connecteur pour circuit imprimé, Accessoires, Indicateur par guides |
| GTIN (EAN) | 4032248302826 | de lumière, transparent, Nombre de pôles: 10 |
| Qté. | 50 ST | |

Éléments de codage



Il ne faut assembler que ce qui se ressemble : le raccordement correct au bon endroit.

Les éléments de codage et les dispositifs de verrouillage assignent clairement les éléments de connexion pendant le processus de fabrication et le fonctionnement. Les éléments de codage et les dispositifs de verrouillage sont insérés avant assemblage ou pendant la phase de confection de câbles. L'alternative de Weidmüller : effectuer une configuration en ligne à l'aide du configurateur de variantes, et se faire livrer les éléments précodés prêts à l'emploi.

Aucune erreur d'équipement du circuit imprimé ou de connexion des éléments de raccordement n'est plus possible.

L'avantage : pas de recherche d'erreurs lors de la fabrication et pas d'erreurs de commande de la part de l'utilisateur.

S2C-SMT 3.50/06/90LF 1.5SN BK BX

Weidmüller Interface GmbH & Co. KG
 Klingenbergstraße 26
 D-32758 Detmold
 Germany

Accessoires

www.weidmueller.com

Informations générales de commande

| | | | |
|------------|----------------------------|--|--|
| Type | B2L/S2L 3.50 KO BK BX | Version | |
| Référence | 1849740000 | Connecteur pour circuit imprimé, Accessoires, Élément de codage, | |
| GTIN (EAN) | 4032248378203 | noir, Nombre de pôles: 1 | |
| Qté. | 100 ST | | |
| Type | B2L/S2L 3.50 KO OR BX | Version | |
| Référence | 1849730000 | Connecteur pour circuit imprimé, Accessoires, Élément de codage, | |
| GTIN (EAN) | 4032248378197 | Orange, Nombre de pôles: 1 | |
| Qté. | 100 ST | | |

Indicateurs par guide de lumière à LED



Efficace : le lien entre la LED et le panneau frontal. Les indicateurs Floodlight permettent aux utilisateurs de surveiller les états de commutation sans demander une forme boîtier spéciale : le plastique optique dirige la lumière des LED standard autour d'un virage dans les connecteurs ou à travers la plaque avant. Les éléments de fibre optique sont simplement clipsés derrière les connecteurs mâles à 90° correspondants (orientation de sortie 90 °). Des variantes avec différentes hauteurs d'entrée de lumière permettent une exploitation optimale de la lumière pour différents designs et/ou hauteurs de LED.

Les avantages par rapport aux solutions traditionnelles :

- aucune platine à DEL supplémentaire n'est nécessaire derrière le panneau frontal
- Aucune LED « longue » à support distinct n'est nécessaire
- câble optique courbé pour une exploitation optimale de la lumière
- orifice de sortie de lumière rond pour faciliter les perçages du panneau frontal.
- respect aisé des entrefers et lignes de fuite
- sectionnable pour des nombre de pôles plus restreints

Le résultat : simplification du processus de fabrication, diminution des coûts et simplification du design.

Informations générales de commande

| | | | |
|------------|----------------------------|---|--|
| Type | S2L/S2C 3.5 FLA 20/10 | Version | |
| Référence | 1699580000 | Connecteur pour circuit imprimé, Accessoires, Indicateur par guides | |
| GTIN (EAN) | 4008190891350 | de lumière, transparent, Nombre de pôles: 10 | |
| Qté. | 100 ST | | |