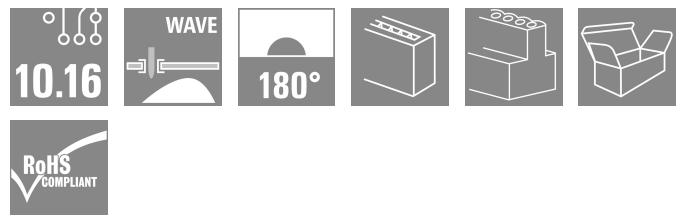
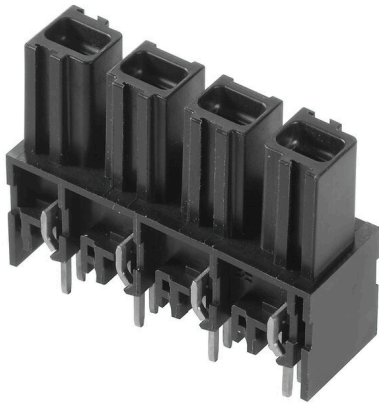


BUL 10.16HP/04/180 4.5AG BK BX SO

Weidmüller Interface GmbH & Co. KG
 Klingenbergstraße 26
 D-32758 Detmold
 Germany

www.weidmueller.com



OMNIMATE Power BU / SU 10.16HP – La classe de puissance 50 kVA

Plus de courant pour plus de puissance.

Grâce à son système de contact à grande capacité de charge, la classe supérieure actuelle du système de connecteurs enfichables de puissance OMNIMATE Power SU / BUZ 10.16HP permet une transmission d'énergie avec les plus grandes réserves de charge possibles. HP signifie Hautes Performances, ce qui est accentué par une température d'utilisation permanente élevée de 120 °C. La solution enfichable conçue sur mesure pour toutes les applications de 600 V UL ou 1000 V (CEI) jusqu'à 76 A (CEI) et 54 A (UL).

Informations générales de commande

Version	Connecteur pour circuit imprimé, Connecteur femelle, Fermé latéralement, Raccordement soudé THT, 10.16 mm, Nombre de pôles: 4, 180°, Longueur du picot à souder (l): 4.5 mm, argenté, noir, Boîte
Référence	1289010000
Type	BUL 10.16HP/04/180 4.5AG BK BX SO
GTIN (EAN)	4050118080636
Qté.	50 Pièce
Indices de produit	IEC: 1000 V / 76 A UL: 300 V / 57 A
Emballage	Boîte
Statut de livraison	Cet article ne sera plus disponible à l'avenir.

Date de création 19.06.2020 09:18:00
 Date de modification 19.06.2020 09:18:00
 Date de validité 19.06.2020 09:00+01:00

Niveau du catalogue / Dessins

BUL 10.16HP/04/180 4.5AG BK BX SO

Weidmüller Interface GmbH & Co. KG
Klingenbergstraße 26
D-32758 Detmold
Germany

www.weidmueller.com

Caractéristiques techniques

Agréments

Agréments



ROHS	Conforme
UL File Number Search	Site Web UL
Certificat N° (UR)	E60693

Dimensions et poids

Poids net	14.73 g
-----------	---------

Conformité environnementale du produit

Statut de conformité RoHS	Conforme sans exemption
REACH SVHC	Pas de SVHC au-dessus de 0,1 % en poids

Classifications

ETIM 8.0	EC002637	ETIM 9.0	EC002637
ETIM 10.0	EC002637	ECLASS 14.0	27-46-02-01
ECLASS 15.0	27-46-02-01		

Paramètres système

Famille de produits	OMNIMATE Power - série BU/SU 10.16	Type de raccordement	Raccordement sur platine
Pas en mm (P)	10.16 mm	Pas en pouces (P)	0.400 "
Nombre de pôles	4	L1 en mm	30.48 mm
L1 en pouce	1.200 "	Nombre de séries	1
Nombre de pôles	1	Protection au toucher selon DIN VDE 57	protection doigt 106
Degré de protection	IP20	Résistance de passage	2,00 mΩ
Codable	Oui	Force d'enfichage/pôle, max.	12.5 N
Force d'extraction/pôle, max.	11 N		

Données des matériaux

Matériau isolant	PA GF	Couleur	noir
Tableau des couleurs (similaire)	RAL 9011	Groupe de matériaux isolants	I
Indice de Poursuite Comparatif (CTI)	≥ 600	Moisture Level (MSL)	
Classe d'inflammabilité selon UL 94	V-0	Matériau des contacts	Alliage de cuivre
Surface du contact	argenté	Structure en couches du raccordement soudé	≥ 3 μm Ag
Structure en couches du contact mâle	≥ 3 μm Ag	Température de stockage, min.	-40 °C
Température de stockage, max.	70 °C	Température de fonctionnement, min.	-50 °C
Température de fonctionnement, max.	130 °C	Plage de température montage, min.	-25 °C
Plage de température montage, max.	130 °C		

Données nominales selon CEI

testé selon la norme	IEC 60664-1, IEC 61984	Courant nominal, nombre de pôles min. (Tu = 20 °C)	76 A
Courant nominal, nombre de pôles max. (Tu = 20 °C)	76 A	Courant nominal, nombre de pôles min. (Tu = 40 °C)	69 A

BUL 10.16HP/04/180 4.5AG BK BX SO

Weidmüller Interface GmbH & Co. KG
 Klingenbergstraße 26
 D-32758 Detmold
 Germany

www.weidmueller.com

Caractéristiques techniques

Courant nominal, nombre de pôles max. (Tu = 40 °C)	62.5 A	Tension de choc nominale pour classe de surtension/Degré de pollution II/2	1000 V
Tension de choc nominale pour classe de surtension/Degré de pollution III/2	630 V	Tension de choc nominale pour classe de surtension/Degré de pollution III/3	630 V
Tension de choc nominale pour classe de surtension/Degré de pollution II/2	6 kV	Tension de choc nominale pour classe de surtension/Degré de pollution III/2	6 kV
Tension de choc nominale pour classe de surtension/Degré de pollution III/3	6 kV	Ligne de fuite, min.	0 mm
Espace libre, min.	0 mm		

Données nominales selon CSA

Institut (CSA)	CSA	Certificat N° (CSA)	200039-121690
Tension nominale (groupe d'utilisation B / CSA)	300 V	Tension nominale (groupe d'utilisation C / CSA)	300 V
Tension nominale (groupe d'utilisation D / CSA)	600 V	Courant nominal (groupe d'utilisation B / 57 A CSA)	5 A
Courant nominal (groupe d'utilisation C / 57 A CSA)	5 A	Courant nominal (groupe d'utilisation D / CSA)	5 A
Référence aux valeurs approuvées	Les spécifications indiquent les valeurs maximales. Détails - voir le certificat d'agrément.		

Données nominales selon UL 1059

Institut (UR)	UR	Certificat N° (UR)	E60693
Tension nominale (groupe d'utilisation B / UL 1059)	300 V	Tension nominale (groupe d'utilisation C / UL 1059)	300 V
Tension nominale (groupe d'utilisation D / UL 1059)	600 V	Courant nominal (groupe d'utilisation B / 57 A UL 1059)	5 A
Courant nominal (groupe d'utilisation C / 57 A UL 1059)	5 A	Courant nominal (groupe d'utilisation D / UL 1059)	5 A
Ligne de fuite, min.	11.2 mm	Ligne d'air, min.	8.4 mm
Référence aux valeurs approuvées	Les spécifications indiquent les valeurs maximales. Détails - voir le certificat d'agrément.		

Emballage

Emballage	Boîte	Longueur VPE	240.00 mm
Largeur VPE	149.00 mm	Hauteur VPE	40.00 mm

Note importante

Conformité IPC	Conformité : les produits sont conçus, fabriqués et livrés selon des normes internationales reconnues ; et ils sont conformes aux caractéristiques garanties dans la fiche de données / respectent les propriétés décoratives selon IPC-A-610 « Classe 2 ». Des requêtes supplémentaires sur le produit peuvent être évaluées sur demande.
Remarques	<ul style="list-style-type: none"> • Additional variants on request • Rated current related to rated cross-section & min. No. of poles. • P on drawing = pitch • Rated data refer only to the component itself. Clearance and creepage distances to other components are to be designed in accordance with the relevant application standards. • In accordance with IEC 61984, OMNIMATE-connectors are connectors without breaking capacity (COC). During designated use, connectors are not allowed to be engaged or disengaged when live or under load • Long term storage of the product with average temperature of 50 °C and maximum humidity 70%, 36 months

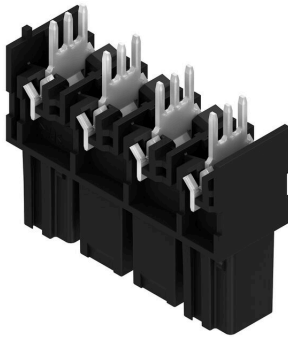
BUL 10.16HP/04/180 4.5AG BK BX SO

Weidmüller Interface GmbH & Co. KG
 Klingenbergstraße 26
 D-32758 Detmold
 Germany

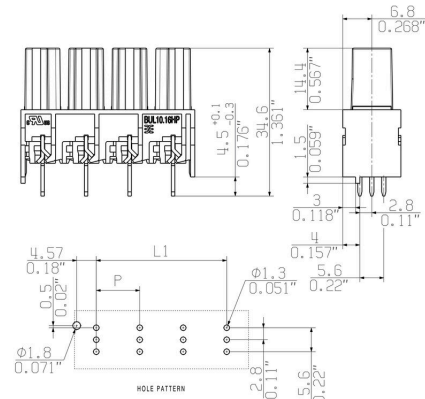
www.weidmueller.com

Dessins

Illustration du produit

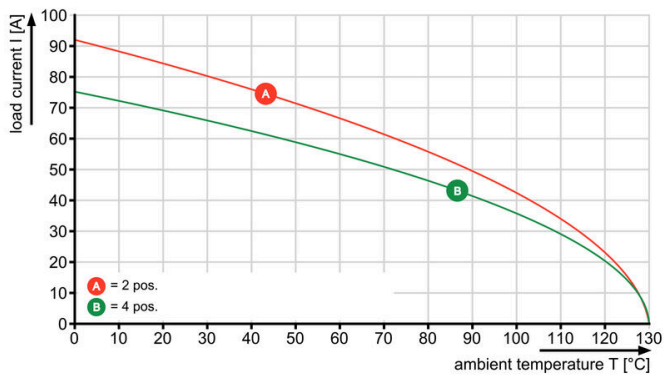


Dessin coté



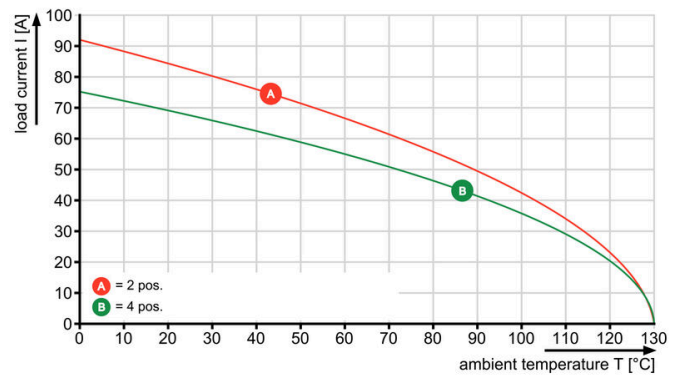
Graph

BUL 10.16HP/./180 - SU 10.16HP/./180



Graph

BUL 10.16HP/./180 - SU 10.16HP/./180



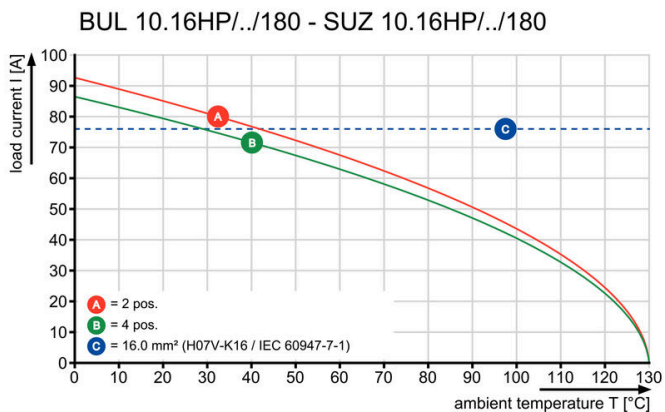
BUL 10.16HP/04/180 4.5AG BK BX SO

Weidmüller Interface GmbH & Co. KG
 Klingenbergstraße 26
 D-32758 Detmold
 Germany

www.weidmueller.com

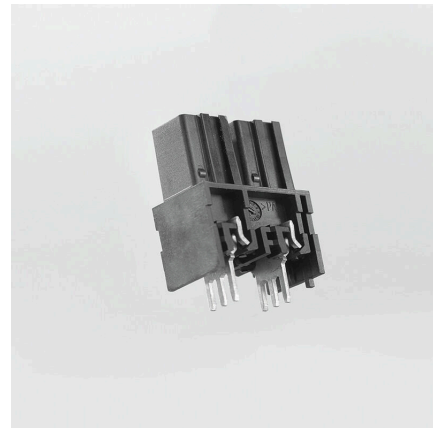
Dessins

Graph



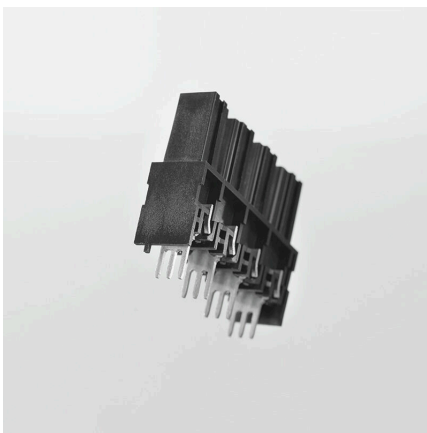
Amélioration de la fiabilité du processus d'assemblage du circuit imprimé : le picot de codage intégré joue le rôle d'aide au montage.

Avantages produit



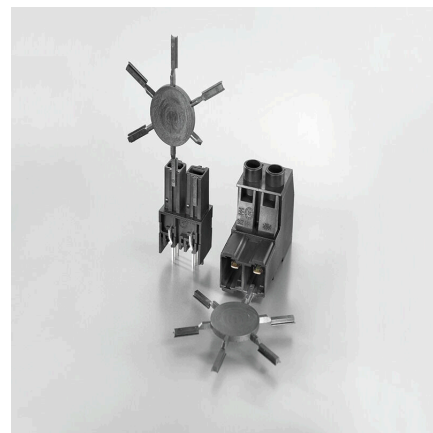
Amélioration de la fiabilité du processus d'assemblage du circuit imprimé : le picot de codage intégré joue le rôle d'aide au montage.

Avantages produit



Trois picots à souder par pôle garantissent la force mécanique nécessaire et la conduction maximale du courant.

Avantages produit



Grâce à l'élément de codage, le connecteur mâle ne peut être raccordé qu'au connecteur femelle qui lui est attribué.

Avantages produit



La géométrie de la face du connecteur évite le raccordement de connecteurs ayant des nombres de pôles différents. Seuls des connecteurs ayant le même nombre de pôles peuvent s'assembler.

BUL 10.16HP/04/180 4.5AG BK BX SO

Weidmüller Interface GmbH & Co. KG
 Klingenbergstraße 26
 D-32758 Detmold
 Germany

Accessoires

www.weidmueller.com

Éléments de codage



La technique de raccordement débrochable pour électronique de puissance est optimisée pour la technique moderne d'entraînement, par exemple les démarreurs- moteurs, les convertisseurs de fréquence et les servorégulateurs.

ONMIMATE Power établit les standards par une sécurité accrue et des solutions innovantes telles que des pièces de blindage débrochables, des contacts de signaux intégrés ou encore une utilisation à une seule main.

Les 3 séries de produits vous offrent d'autres avantages :

- Échelonnement indiqué pour l'application : de la connexion compacte 4 mm² pour 29 A (IEC) ou 20 A (UL) jusqu'à la connexion robuste 16mm² pour 76 A (IEC) ou 54 A (UL)
- Utilisation illimitée jusqu'à 1000V (IEC) ou 600 V (UL)
- Possibilités de fixation variées, optimisées pour l'application

Notre service:

Formez vos connecteurs individuels simplement par configurateur de produit.

Informations générales de commande

Type	KO BU/SU10.16HP BK	Version	
Référence	1824410000	Connecteur pour circuit imprimé, Accessoires, Élément de codage,	
GTIN (EAN)	4032248326716	noir, Nombre de pôles: 1	
Qté.	50 ST		
Type	KO BU/SU10.16HP WT	Version	
Référence	2592600000	Connecteur pour circuit imprimé, Accessoires, Élément de codage,	
GTIN (EAN)	4050118717389	naturel, Nombre de pôles: 1	
Qté.	50 ST		

BUL 10.16HP/04/180 4.5AG BK BX SO

Weidmüller Interface GmbH & Co. KG
 Klingenbergstraße 26
 D-32758 Detmold
 Germany

www.weidmueller.com

Pièces opposées**SU 10.16HP/180G**

Connecteur mâle pour courants forts monorangée, juxtaposable sans perte de pôles ou avec système de brides breveté pour verrouillage rapide et sans outil. Fiabilité de raccordement et de fonctionnement maximale grâce à une face d'enfichage qui empêche tout raccordement erroné, avec une diversité de codage unique, fixations supplémentaires et aide à l'orientation intégrable. La longueur des picots de 3,5 mm est optimisée pour soudure à la vague, angle d'enfichage à 180° par rapport aux picots à souder.

Informations générales de commande

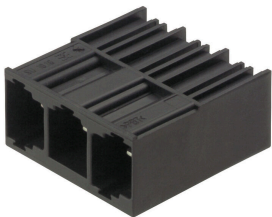
Type	SU 10.16HP/04/180G 3.5A...	Version	
Référence	1813430000	Connecteur pour circuit imprimé, Connecteur mâle, Fermé	
GTIN (EAN)	4032248297627	latéralement, Raccordement soudé THT, 10.16 mm, Nombre de	
Qté.	42 ST	pôles: 4, 180°, Longueur du picot à souder (l): 3.5 mm, argenté, noir,	
		Boîte	

SU 10.16HP/270G

Connecteur mâle puissant monorangée, juxtaposable sans perte de pôles ou avec système de brides breveté pour verrouillage rapide et sans outil. Fiabilité de raccordement et de fonctionnement maximale grâce à une face d'enfichage qui empêche tout raccordement erroné, avec une diversité de codage unique, fixations supplémentaires de la bride. La longueur des picots de 3,5 mm est optimisée pour soudure à la vague, angle d'enfichage à 270° par rapport aux picots à souder.

Informations générales de commande

Type	SU 10.16HP/04/270G 3.5A...	Version	
Référence	1813510000	Connecteur pour circuit imprimé, Connecteur mâle, Fermé	
GTIN (EAN)	4032248297726	latéralement, Raccordement soudé THT, 10.16 mm, Nombre de	
Qté.	42 ST	pôles: 4, 270°, Longueur du picot à souder (l): 3.5 mm, argenté, noir,	
		Boîte	

SU 10.16HP/90G

Connecteur mâle pour courants forts monorangée, juxtaposable sans perte de pôles ou avec système de brides breveté pour verrouillage rapide et sans outil. Fiabilité de raccordement et de fonctionnement maximale grâce à une face d'enfichage qui empêche tout raccordement erroné, avec une diversité de codage unique, fixations supplémentaires de la bride. La longueur des picots de 3,5 mm est optimisée pour soudure à la vague, angle d'enfichage à 90° par rapport aux picots à souder.

BUL 10.16HP/04/180 4.5AG BK BX SO

Weidmüller Interface GmbH & Co. KG
 Klingenbergstraße 26
 D-32758 Detmold
 Germany

Pièces opposées

www.weidmueller.com

Informations générales de commande

Type	SU 10.16HP/04/90G 3.5AG...	Version
Référence	1813350000	Connecteur pour circuit imprimé, Connecteur mâle, Fermé
GTIN (EAN)	4032248297542	latéralement, Raccordement soudé THT, 10.16 mm, Nombre de
Qté.	42 ST	pôles: 4, 90°, Longueur du picot à souder (l): 3.5 mm, argenté, noir, Boîte
Type	SU 10.16HP/04/90G 3.5AG...	Version
Référence	1340450000	Connecteur pour circuit imprimé, Connecteur mâle, Fermé
GTIN (EAN)	4050118145021	latéralement, Raccordement soudé THT, 10.16 mm, Nombre de
Qté.	42 ST	pôles: 4, 90°, Longueur du picot à souder (l): 3.5 mm, argenté, gris signalisation, Boîte