

SAIE-M12B-PB-2.0U HW

Weidmüller Interface GmbH & Co. KG
Klingenbergstraße 26
D-32758 Detmold
Germany

www.weidmueller.com



Pour le raccordement des capteurs-actionneurs sur les appareils on a besoin de différents connecteurs. Ils sont disponibles dans les versions M12, M8 et bien sûr M5.

Informations générales de commande

Version	Connecteurs à équiper, M12, Femelle, droite, PG 9, Nombre de pôles: 2, 2 m
Référence	1279480200
Type	SAIE-M12B-PB-2.0U HW
GTIN (EAN)	4050118071092
Qté.	1 Pièce
Statut de livraison	Cet article ne sera plus disponible à l'avenir.
Disponible jusqu'à	2026-02-27T00:00:00+01:00

SAIE-M12B-PB-2.0U HW

Weidmüller Interface GmbH & Co. KG
 Klingenbergstraße 26
 D-32758 Detmold
 Germany

www.weidmueller.com

Caractéristiques techniques

Agréments

ROHS	Conforme
------	----------

Dimensions et poids

Poids net	142 g
-----------	-------

Conformité environnementale du produit

Statut de conformité RoHS	Conforme
REACH SVHC	Lead 7439-92-1
SCIP	ebf89fc8-a87f-4691-b87a-dfb9921774b4

Classifications

ETIM 8.0	EC003570	ETIM 9.0	EC003570
ETIM 10.0	EC003570	ECLASS 14.0	27-44-01-03
ECLASS 15.0	27-44-01-03		

Caractéristiques techniques câble

Longueur du câble	2 m	Couleur de la gaine	Violet (similaire à RAL 4001)
Fonction PE	Non	Section du conducteur	0.25 mm ²
Longueurs de câbles / brins	2 m	Nombre de pôles	2

Caractéristiques électriques - connecteurs débrochables à équiper

Nombre de pôles	2	Codage	Codage B
Surface du contact	doré	Type de raccordement	Femelle
Matériau de base du boîtier	Zinc injecté sous pression, nickelé	Section de raccordement du conducteur, max.	0.25 mm ²
Tension nominale	250 V	Courant nominal	4 A
Degré de protection	IP68	Cycles d'enfichage	≥ 500
Degré de pollution	3	Presse-étoupe	PG 9
Plage de températures du coffret	-20 ... +60 °C		

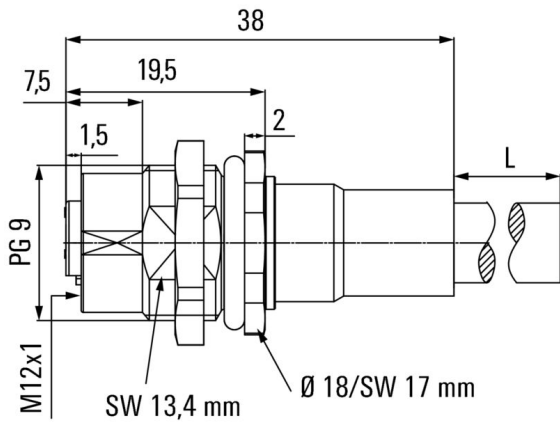
SAIE-M12B-PB-2.0U HW

Weidmüller Interface GmbH & Co. KG
Klingenbergstraße 26
D-32758 Detmold
Germany

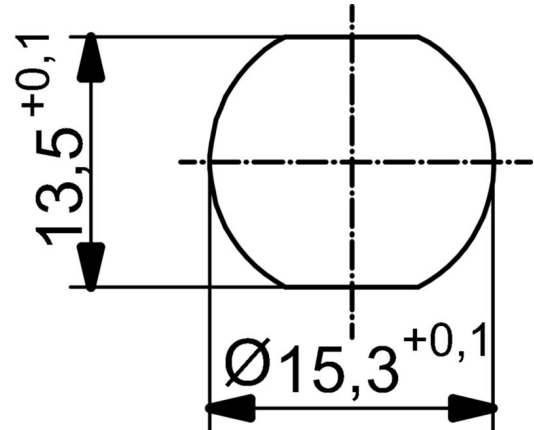
www.weidmueller.com

Dessins

Dessin coté



Dessin détaillé



Schéma

