

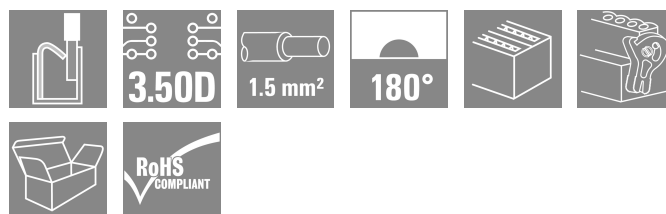
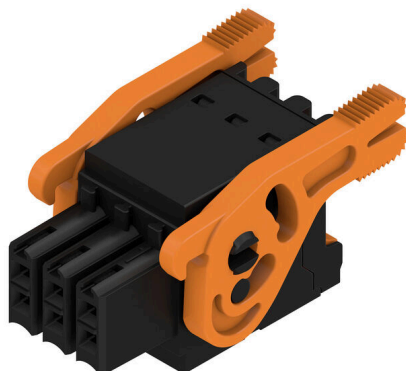
B2CF 3.50/06/180LR SN BK BX**Weidmüller Interface GmbH & Co. KG**

Klingenbergstraße 26

D-32758 Detmold

Germany

www.weidmueller.com

Illustration du produit

Connecteur femelle à deux rangées avec raccordement à ressort PUSH IN

- Il vous suffit d'insérer le fil préparé et c'est terminé
- Utilisation intuitive car
- la zone d'insertion du câble et la zone d'actionnement sont clairement séparées
- Boutons-poussoirs intégrés pour l'ouverture de la borne
- Grande densité de composants grâce aux faibles hauteurs
- En option : verrouillage et déverrouillage sans outils en cas d'utilisation du levier de verrouillage (LR) ou du levier de verrouillage (LH) de Weidmüller

Informations générales de commande

Version	Connecteur pour circuit imprimé, Connecteur femelle, 3.50 mm, Nombre de pôles: 6, 180°, PUSH IN avec actionneur, Plage de serrage, max. : 1.5 mm ² , Boîte
Référence	1278240000
Type	B2CF 3.50/06/180LR SN BK BX
GTIN (EAN)	4050118069228
Qté.	85 Pièce
Indices de produit	IEC: 320 V / 13.4 A / 0.14 - 1.5 mm ² UL: 300 V / 9.5 A / AWG 30 - AWG 16
Emballage	Boîte

B2CF 3.50/06/180LR SN BK BX

Weidmüller Interface GmbH & Co. KG
 Klingenbergstraße 26
 D-32758 Detmold
 Germany

Caractéristiques techniques

www.weidmueller.com

Agréments

Agréments



ROHS	Conforme
UL File Number Search	Site Web UL
Certificat N° (cURus)	E60693

Dimensions et poids

Profondeur	29.9 mm	Profondeur (pouces)	1.1772 inch
Hauteur	17.25 mm	Hauteur (pouces)	0.6791 inch
Largeur	17.4 mm	Largeur (pouces)	0.685 inch
Poids net	3.54 g		

Conformité environnementale du produit

Statut de conformité RoHS	Conforme sans exemption		
REACH SVHC	Pas de SVHC au-dessus de 0,1 % en poids		
Empreinte carbone du produit	Du berceau à la porte	0.114 kg CO2eq.	

Classifications

ETIM 8.0	EC002638	ETIM 9.0	EC002638
ETIM 10.0	EC002638	ECLASS 14.0	27-46-02-02
ECLASS 15.0	27-46-02-02		

Conducteurs indiqués pour raccordement

Plage de serrage, min.	0.14 mm ²
Plage de serrage, max.	1.5 mm ²
Section de raccordement du conducteur, AWG 30 AWG, min.	
Section de raccordement du conducteur, AWG 16 AWG, max.	
Rigide, min. H05(07) V-U	0.14 mm ²
Rigide, max. H05(07) V-U	1.5 mm ²
souple, min. H05(07) V-K	0.14 mm ²
souple, max. H05(07) V-K	1.5 mm ²
avec embout isolé DIN 46 228/4, min.	0.14 mm ²
avec embout isolé DIN 46 228/4, max.	1 mm ²
avec embout, DIN 46228 pt 1, min.	0.14 mm ²
avec embout selon DIN 46 228/1, max.	1.5 mm ²

Raccordement	Section pour le raccordement du conducteur	nominal	0.14 mm ²
	Embout	Longueur de dénudage	nominal 10 mm
		Embout recommandé	H0.14/12 GR SV
	Section pour le raccordement du conducteur	nominal	0.25 mm ²
	Embout	Longueur de dénudage	nominal 10 mm
		Embout recommandé	H0.25/12 HBL SV
	Section pour le raccordement du conducteur	nominal	0.34 mm ²
	Embout	Longueur de dénudage	nominal 10 mm
		Embout recommandé	H0.34/12 TK SV
	Section pour le raccordement du conducteur	nominal	0.5 mm ²
	Embout	Longueur de dénudage	nominal 12 mm
		Embout recommandé	H0.5/16 OR SV

B2CF 3.50/06/180LR SN BK BX

Weidmüller Interface GmbH & Co. KG
Klingenbergstraße 26
D-32758 Detmold
Germany

www.weidmueller.com

Caractéristiques techniques

	Longueur de dénudage	nominal	10 mm
	Embout recommandé	H0.5/10	
Section pour le raccordement du conducteur	nominal	0.75 mm ²	
Embout	Longueur de dénudage	nominal	12 mm
	Embout recommandé	H0.75/16 W SV	
	Longueur de dénudage	nominal	10 mm
	Embout recommandé	H0.75/10	
Section pour le raccordement du conducteur	nominal	1	
Embout	Longueur de dénudage	nominal	12 mm
	Embout recommandé	H1.0/16 GE SV	
	Longueur de dénudage	nominal	10 mm
	Embout recommandé	H1.0/10	
Section pour le raccordement du conducteur	nominal	1.5 mm ²	
Embout	Longueur de dénudage	nominal	10 mm
	Embout recommandé	H1.5/10	

Texte de référence Le diamètre extérieur du collier plastique ne doit pas être plus grand que le pas (P), Choisissez la longueur des embouts en fonction du produit et de la tension nominale.

Paramètres système

Famille de produits	OMNIMATE Signal - série B2C/S2C 3.50 - 2 rangées	Type de raccordement	Raccordement installation
Technique de raccordement de conducteurs	PUSH IN avec actionneur	Pas en mm (P)	3.50 mm
Pas en pouces (P)	0.138 "	Orientation de la sortie du conducteur	180°
Nombre de pôles	6	L1 en mm	7.00 mm
L1 en pouce	0.276 "	Nombre de séries	1
Nombre de pôles	2	Section nominale	15 mm ²
Protection au toucher selon DIN VDE 57 106	protection doigt	Protection au toucher selon DIN VDE 0470	IP 20 enfiché
Degré de protection	IP20, entièrement monté	Codable	Oui
Longueur de dénudage	10 mm	Lame de tournevis	0,4 x 2,5
Norme lame de tournevis	DIN 5264	Cycles d'enfichage	25
Force d'enfichage/pôle, max.	5 N	Force d'extraction/pôle, max.	5 N

Données des matériaux

Matériau isolant	PA 66 GF 30	Couleur	noir
Éléments d'actionnement de couleurs	Orange	Tableau des couleurs (similaire)	RAL 9011
Groupe de matériaux isolants	II	Indice de Poursuite Comparatif (CTI)	≥ 600
Résistance d'isolation	≥ 108 Ω	Moisture Level (MSL)	
Classe d'inflammabilité selon UL 94	V-0	Matériau des contacts	Alliage de cuivre
Surface du contact	étamé	Structure en couches du contact mâle	2...5 µm Sn hot-dip tinned
Température de stockage, min.	-40 °C	Température de stockage, max.	70 °C
Température de fonctionnement, min.	-50 °C	Température de fonctionnement, max.	120 °C
Plage de température montage, min.	-40 °C	Plage de température montage, max.	120 °C

Données nominales selon CEI

testé selon la norme	IEC 60664-1, IEC 61984	Courant nominal, nombre de pôles min. (Tu = 20 °C)	13.4 A
Courant nominal, nombre de pôles max. (Tu = 20 °C)	10 A	Courant nominal, nombre de pôles min. (Tu = 40 °C)	12 A
Courant nominal, nombre de pôles max. (Tu = 40 °C)	9 A	Tension de choc nominale pour classe de surtension/Degré de pollution II/2	320 V
Tension de choc nominale pour classe de surtension/Degré de pollution III/2	160 V	Tension de choc nominale pour classe de surtension/Degré de pollution III/3	160 V

B2CF 3.50/06/180LR SN BK BX

Weidmüller Interface GmbH & Co. KG
 Klingenbergstraße 26
 D-32758 Detmold
 Germany

www.weidmueller.com

Caractéristiques techniques

Tension de choc nominale pour classe de surtension/Degré de pollution II/2	2.5 kV	Tension de choc nominale pour classe de surtension/Degré de pollution III/2	2.5 kV
Tension de choc nominale pour classe de surtension/Degré de pollution III/3	2.5 kV	Tenue aux courants de faible durée	3 x 1s mit 80 A

Données nominales selon CSA

Institut (CSA)	CSA	Certificat N° (CSA)	200039-1121690
Tension nominale (groupe d'utilisation B / CSA)	300 V	Tension nominale (groupe d'utilisation C / CSA)	50 V
Tension nominale (groupe d'utilisation D / CSA)	300 V	Courant nominal (groupe d'utilisation B / 9.5 A CSA)	9.5 A
Courant nominal (groupe d'utilisation C / 9.5 A CSA)	9.5 A	Courant nominal (groupe d'utilisation D / CSA)	9.5 A
Section de raccordement de câble AWG,AWG 30 min.		Section de raccordement de câble AWG,AWG 16 max.	
Référence aux valeurs approuvées	Les spécifications indiquent les valeurs maximales. Détails - voir le certificat d'agrément.		

Données nominales selon UL 1059

Institut (cURus)	CURUS	Certificat N° (cURus)	E60693
Tension nominale (groupe d'utilisation B / UL 1059)	300 V	Tension nominale (groupe d'utilisation C / UL 1059)	50 V
Tension nominale (groupe d'utilisation D / UL 1059)	300 V	Courant nominal (groupe d'utilisation B / 9.5 A UL 1059)	9.5 A
Courant nominal (groupe d'utilisation C / 9.5 A UL 1059)	9.5 A	Courant nominal (groupe d'utilisation D / UL 1059)	9.5 A
Section de raccordement de câble AWG,AWG 30 min.		Section de raccordement de câble AWG,AWG 16 max.	
Référence aux valeurs approuvées	Les spécifications indiquent les valeurs maximales. Détails - voir le certificat d'agrément.		

Emballage

Emballage	Boîte	Longueur VPE	350.00 mm
Largeur VPE	135.00 mm	Hauteur VPE	41.00 mm

Contrôles de type

Test : durabilité des marquages	Norme	CEI 61984 section 6.2 et 7.3.2 / 10.11 en tenant compte de CEI 60068-2-70 / 12.95
	Test	marque d'origine, identification du type, pas, type de matériau, date horloge, marque d'agrément UL, marque d'agrément cULus
	Évaluation	disponible
	Test	longévité
Test : mauvais engagement (non-interchangeabilité)	Norme	CEI 61984 section 6.3 et 6.9.1 / 10.11, IEC 60512-13-5 / 02.06
	Test	Tourné à 180 sans éléments de codage
	Évaluation	réussite
	Test	tourné à 180° avec éléments de codage
	Évaluation	réussite
	Test	examen visuel
	Évaluation	réussite

B2CF 3.50/06/180LR SN BK BX

Weidmüller Interface GmbH & Co. KG
 Klingenbergstraße 26
 D-32758 Detmold
 Germany

www.weidmueller.com

Caractéristiques techniques

Test : section à fixer	Norme	CEI 60999-1 section 7 et 9.1 / 11.99, CEI 60947-1 section 8.2.4.5.1 / 03.11
	Type de conducteur	Type de conducteur et rigide 0,14 mm ² section du conducteur
		Type de conducteur et semi-rigide 0,14 mm ² section du conducteur
		Type de conducteur et rigide 1,5 mm ² section du conducteur
		Type de conducteur et semi-rigide 1,5 mm ² section du conducteur
		Type de conducteur et AWG 26/1 section du conducteur
		Type de conducteur et AWG 26/19 section du conducteur
		Type de conducteur et AWG 16/1 section du conducteur
		Type de conducteur et AWG 16/19 section du conducteur
Évaluation	réussite	
Test des dommages causés aux et au desserrage accidentel des conducteurs	Norme	CEI 60999-1 section 9.4 / 11.99
	Exigence	0,2 kg
	Type de conducteur	Type de conducteur et AWG 26/1 section du conducteur
		Type de conducteur et AWG 26/19 section du conducteur
	Évaluation	réussite
	Exigence	0,3 kg
	Type de conducteur	Type de conducteur et H05V-U0.75 section du conducteur
		Type de conducteur et H05V-K0.75 section du conducteur
	Évaluation	réussite
	Exigence	0,4 kg
	Type de conducteur	Type de conducteur et H07V-U1.5 section du conducteur
		Type de conducteur et H07V-K1.5 section du conducteur
		Type de conducteur et AWG 16/1 section du conducteur
		Type de conducteur et AWG 16/19 section du conducteur
	Évaluation	réussite
Test de décrochage	Norme	CEI 60999-1 section 9.5 / 11.99
	Exigence	≥10 N
	Type de conducteur	Type de conducteur et AWG 26/1 section du conducteur
		Type de conducteur et AWG 26/19 section du conducteur
	Évaluation	réussite
	Exigence	≥20 N
	Type de conducteur	Type de conducteur et H05V-U0.75 section du conducteur
		Type de conducteur et H05V-K0.75 section du conducteur
	Évaluation	réussite
	Exigence	≥40 N
	Type de conducteur	Type de conducteur et H07V-U1.5 section du conducteur
		Type de conducteur et H07V-K1.5 section du conducteur
		Type de conducteur et AWG 16/1 section du conducteur

B2CF 3.50/06/180LR SN BK BX

Weidmüller Interface GmbH & Co. KG
 Klingenbergstraße 26
 D-32758 Detmold
 Germany

www.weidmueller.com

Caractéristiques techniques

	Type de conducteur et AWG 16/19 section du conducteur
Évaluation	réussite

Note importante

Conformité IPC	Conformité : les produits sont conçus, fabriqués et livrés selon des normes internationales reconnues ; et ils sont conformes aux caractéristiques garanties dans la fiche de données / respectent les propriétés décoratives selon IPC-A-610 « Classe 2 ». Des requêtes supplémentaires sur le produit peuvent être évaluées sur demande.
Remarques	<ul style="list-style-type: none"> • Additional variants on request • Gold-plated contact surfaces on request • Rated current related to rated cross-section & min. No. of poles. • Crimp shape A for wire-end ferrules with crimping tools PZ 1,5 (order no. 9005990000) or PZ 6/5 (order no. 9011460000) for larger wire cross-sections recommended. • P on drawing = pitch • Rated data refer only to the component itself. Clearance and creepage distances to other components are to be designed in accordance with the relevant application standards. • Max. outer diameter of the conductor 2.6 mm • In accordance with IEC 61984, OMNIMATE-connectors are connectors without breaking capacity (COC). During designated use, connectors are not allowed to be engaged or disengaged when live or under load • Long term storage of the product with average temperature of 50 °C and maximum humidity 70%, 36 months

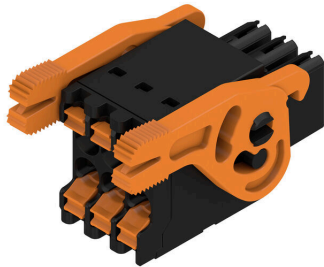
B2CF 3.50/06/180LR SN BK BX

Weidmüller Interface GmbH & Co. KG
 Klingenbergstraße 26
 D-32758 Detmold
 Germany

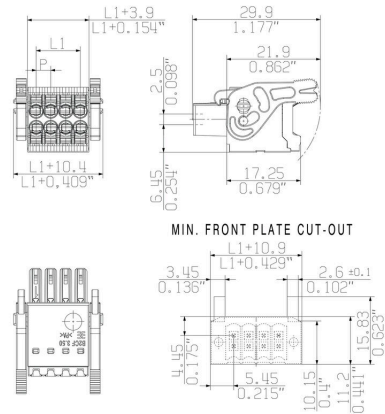
Dessins

www.weidmueller.com

Illustration du produit



Dimensional drawing



Graph



Avantages produit



Solid PUSH IN contactSafe and durable

Avantages produit



Large connection cross-section
Up to 1.5 mm possible with ease

Avantages produit



Fast PUSH IN connection
Tool-free and touch-safe

Exemple d'utilisation



B2CF 3.50/06/180LR SN BK BX

Weidmüller Interface GmbH & Co. KG
 Klingenbergstraße 26
 D-32758 Detmold
 Germany

Accessoires

www.weidmueller.com

Éléments de codage



Il ne faut assembler que ce qui se ressemble : le raccordement correct au bon endroit.
 Les éléments de codage et les dispositifs de verrouillage assignent clairement les éléments de connexion pendant le processus de fabrication et le fonctionnement.
 Les éléments de codage et les dispositifs de verrouillage sont insérés avant assemblage ou pendant la phase de confection de câbles. L'alternative de Weidmüller : effectuer une configuration en ligne à l'aide du configurateur de variantes, et se faire livrer les éléments précodés prêts à l'emploi.
 Aucune erreur d'équipement du circuit imprimé ou de connexion des éléments de raccordement n'est plus possible.
 L'avantage : pas de recherche d'erreurs lors de la fabrication et pas d'erreurs de commande de la part de l'utilisateur.

Informations générales de commande

Type	B2L/S2L 3.50 KO BK BX	Version	
Référence	1849740000	Connecteur pour circuit imprimé, Accessoires, Élément de codage,	
GTIN (EAN)	4032248378203	noir, Nombre de pôles: 1	
Qté.	100 ST		
Type	B2L/S2L 3.50 KO OR BX	Version	
Référence	1849730000	Connecteur pour circuit imprimé, Accessoires, Élément de codage,	
GTIN (EAN)	4032248378197	Orange, Nombre de pôles: 1	
Qté.	100 ST		

B2CF 3.50/06/180LR SN BK BX

Weidmüller Interface GmbH & Co. KG
Klingenbergstraße 26
D-32758 Detmold
Germany

www.weidmueller.com

Pièces opposées

S2C-SMT 3.50/180LF Box



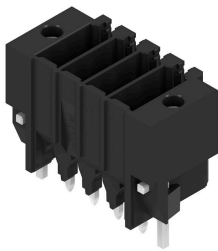
Connecteur mâle résistant aux températures élevées

- protection des doigts
- peut être enfilé dans un connecteur femelle B2CF 3,50 PUSH IN
- La direction de branchement est perpendiculaire ou parallèle au circuit imprimé (180° / 90°)
- Versions de boîtiers : fermés (G) et avec bride à souder (LF)
- Conditionné en boîte (BX) ou, antistatique, en rouleau (tape-on-reel) (RL)
- Compatible avec la soudure à la vague et par refusion
- Longueurs des picots : 1,5 mm ou 3,5 mm

Informations générales de commande

Type	S2C-SMT 3.50/06/180LF 3...	Version
Référence	1290230000	Connecteur pour circuit imprimé, Connecteur mâle, Brides à souder,
GTIN (EAN)	4050118082739	Raccordement soudé THT/THR, 3.50 mm, Nombre de pôles: 6, 180°,
Qté.	102 ST	Longueur du picot à souder (l): 3.5 mm, étamé, noir, Boîte

S2C-SMT 3.50/180LF Tape



Connecteur mâle résistant aux températures élevées

- protection des doigts
- peut être enfilé dans un connecteur femelle B2CF 3,50 PUSH IN
- La direction de branchement est perpendiculaire ou parallèle au circuit imprimé (180° / 90°)
- Versions de boîtiers : fermés (G) et avec bride à souder (LF)
- Conditionné en boîte (BX) ou, antistatique, en rouleau (tape-on-reel) (RL)
- Compatible avec la soudure à la vague et par refusion
- Longueurs des picots : 1,5 mm ou 3,5 mm

Informations générales de commande

Type	S2C-SMT 3.50/06/180LF 1...	Version
Référence	1358640000	Connecteur pour circuit imprimé, Connecteur mâle, Brides à souder,
GTIN (EAN)	4050118161342	Raccordement soudé THT/THR, 3.50 mm, Nombre de pôles: 6, 180°,
Qté.	175 ST	Longueur du picot à souder (l): 1.5 mm, étamé, noir, Tape
Type	S2C-SMT 3.50/06/180LF 3...	Version
Référence	1358540000	Connecteur pour circuit imprimé, Connecteur mâle, Brides à souder,
GTIN (EAN)	4050118161151	Raccordement soudé THT/THR, 3.50 mm, Nombre de pôles: 6, 180°,
Qté.	175 ST	Longueur du picot à souder (l): 3.5 mm, étamé, noir, Tape

B2CF 3.50/06/180LR SN BK BX

Weidmüller Interface GmbH & Co. KG
 Klingenbergstraße 26
 D-32758 Detmold
 Germany

Pièces opposées

www.weidmueller.com

S2C-SMT 3.50/90LF Box



- Connecteur mâle résistant aux températures élevées
- Protection des doigts
 - Peut être enfilé dans un connecteur femelle B2CF 3,50 PUSH IN
 - La direction de branchement est perpendiculaire ou parallèle au circuit imprimé (180° / 90°)
 - Versions de boîtiers : fermés (G) et avec bride à souder (LF)
 - Emballé soit dans une boîte (BX) soit sur un tape-on-reel antistatique (RL)
 - Compatible avec les applications de soudure par refusion
 - industrielles
 - Longueurs des picots : 1,5 mm ou 3,2 mm

Informations générales de commande

Type	S2C-SMT 3.50/06/90LF 1...	Version
Référence	1289840000	Connecteur pour circuit imprimé, Connecteur mâle, Brides à souder,
GTIN (EAN)	4050118082517	Raccordement soudé THT/THR, 3.50 mm, Nombre de pôles: 6, 90°,
Qté.	102 ST	Longueur du picot à souder (l): 1.5 mm, étamé, noir, Boîte
Type	S2C-SMT 3.50/06/90LF 3...	Version
Référence	1289460000	Connecteur pour circuit imprimé, Connecteur mâle, Brides à souder,
GTIN (EAN)	4050118081817	Raccordement soudé THT/THR, 3.50 mm, Nombre de pôles: 6, 90°,
Qté.	102 ST	Longueur du picot à souder (l): 3.2 mm, étamé, noir, Boîte

S2C-SMT 3.50/90LF Tape



- Connecteur mâle résistant aux températures élevées
- Protection des doigts
 - Peut être enfilé dans un connecteur femelle B2CF 3,50 PUSH IN
 - La direction de branchement est perpendiculaire ou parallèle au circuit imprimé (180° / 90°)
 - Versions de boîtiers : fermés (G) et avec bride à souder (LF)
 - Emballé soit dans une boîte (BX) soit sur un tape-on-reel antistatique (RL)
 - Compatible avec les applications de soudure par refusion
 - industrielles
 - Longueurs des picots : 1,5 mm ou 3,2 mm

Informations générales de commande

Type	S2C-SMT 3.50/06/90LF 1...	Version
Référence	1359090000	Connecteur pour circuit imprimé, Connecteur mâle, Brides à souder,
GTIN (EAN)	4050118162325	Raccordement soudé THT/THR, 3.50 mm, Nombre de pôles: 6, 90°,
Qté.	235 ST	Longueur du picot à souder (l): 1.5 mm, étamé, noir, Tape
Type	S2C-SMT 3.50/06/90LF 3...	Version
Référence	1358910000	Connecteur pour circuit imprimé, Connecteur mâle, Brides à souder,
GTIN (EAN)	4050118161632	Raccordement soudé THT/THR, 3.50 mm, Nombre de pôles: 6, 90°,
Qté.	235 ST	Longueur du picot à souder (l): 3.2 mm, étamé, noir, Tape