

**B2CF 3.50/24/180F SN BK BX**

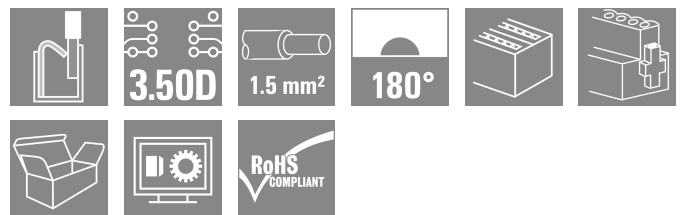
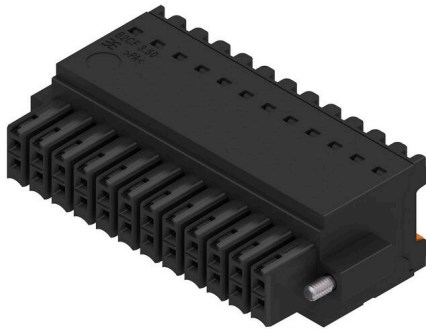
Weidmüller Interface GmbH &amp; Co. KG

Klingenbergstraße 26

D-32758 Detmold

Germany

www.weidmueller.com

**Illustration du produit**

Connecteur femelle à deux rangées avec raccordement à ressort PUSH IN

- Il vous suffit d'insérer le fil préparé et c'est terminé
- Utilisation intuitive car
- la zone d'insertion du câble et la zone d'actionnement sont clairement séparées
- Boutons-poussoirs intégrés pour l'ouverture de la borne
- Grande densité de composants grâce aux faibles hauteurs
- En option : verrouillage et déverrouillage sans outils en cas d'utilisation du levier de verrouillage (LR) ou du levier de verrouillage (LH) de Weidmüller

**Informations générales de commande**

Version	Connecteur pour circuit imprimé, Connecteur femelle, 3.50 mm, Nombre de pôles: 24, 180°, PUSH IN avec bouton d'actionnement, Plage de serrage, max. : 1.5 mm <sup>2</sup> , Boîte
Référence	<a href="#">1277970000</a>
Type	B2CF 3.50/24/180F SN BK BX
GTIN (EAN)	4050118068009
Qté.	36 Pièce
Indices de produit	IEC: 320 V / 13.4 A / 0.14 - 1.5 mm <sup>2</sup> UL: 300 V / 9.5 A / AWG 30 - AWG 16
Emballage	Boîte

**B2CF 3.50/24/180F SN BK BX**

**Weidmüller Interface GmbH & Co. KG**  
 Klingenbergstraße 26  
 D-32758 Detmold  
 Germany

www.weidmueller.com

**Caractéristiques techniques****Agréments**

Agréments



ROHS	Conforme
UL File Number Search	<a href="#">Site Web UL</a>
Certificat N° (cURus)	E60693

**Dimensions et poids**

Profondeur	25.25 mm	Profondeur (pouces)	0.9941 inch
Hauteur	15.2 mm	Hauteur (pouces)	0.5984 inch
Largeur	49 mm	Largeur (pouces)	1.9291 inch
Poids net	16.27 g		

**Conformité environnementale du produit**

Statut de conformité RoHS	Conforme sans exemption		
REACH SVHC	Pas de SVHC au-dessus de 0,1 % en poids		
Empreinte carbone du produit	Du berceau à la porte	0.380 kg CO2eq.	

**Classifications**

ETIM 8.0	EC002638	ETIM 9.0	EC002638
ETIM 10.0	EC002638	ECLASS 14.0	27-46-02-02
ECLASS 15.0	27-46-02-02		

**Conducteurs indiqués pour raccordement**

Plage de serrage, min.	0.14 mm <sup>2</sup>		
Plage de serrage, max.	1.5 mm <sup>2</sup>		
Section de raccordement du conducteur, AWG 30			
AWG, min.			
Section de raccordement du conducteur, AWG 16			
AWG, max.			
Rigide, min. H05(07) V-U	0.14 mm <sup>2</sup>		
Rigide, max. H05(07) V-U	1.5 mm <sup>2</sup>		
souple, min. H05(07) V-K	0.14 mm <sup>2</sup>		
souple, max. H05(07) V-K	1.5 mm <sup>2</sup>		
avec embout isolé DIN 46 228/4, min.	0.14 mm <sup>2</sup>		
avec embout isolé DIN 46 228/4, max.	1 mm <sup>2</sup>		
avec embout, DIN 46228 pt 1, min.	0.14 mm <sup>2</sup>		
avec embout selon DIN 46 228/1, max.	1.5 mm <sup>2</sup>		
Raccordement	Embout	Longueur de dénudage	nominal 10 mm
		Embout recommandé	<a href="#">H0.14/12 GR SV</a>
	Embout	Longueur de dénudage	nominal 10 mm
		Embout recommandé	<a href="#">H0.25/12 HBL SV</a>
	Embout	Longueur de dénudage	nominal 10 mm
		Embout recommandé	<a href="#">H0.34/12 TK SV</a>
	Embout	Longueur de dénudage	nominal 12 mm
		Embout recommandé	<a href="#">H0.5/16 OR SV</a>
		Longueur de dénudage	nominal 10 mm
		Embout recommandé	<a href="#">H0.5/10</a>
	Embout	Longueur de dénudage	nominal 12 mm
		Embout recommandé	<a href="#">H0.75/16 W SV</a>

**B2CF 3.50/24/180F SN BK BX****Weidmüller Interface GmbH & Co. KG**

Klingenbergstraße 26

D-32758 Detmold

Germany

www.weidmueller.com

**Caractéristiques techniques**

		Longueur de dénudage	nominal	10 mm
		Embout recommandé	<a href="#">H0,75/10</a>	
Embout		Longueur de dénudage	nominal	12 mm
		Embout recommandé	<a href="#">H1,0/16 GE SV</a>	
		Longueur de dénudage	nominal	10 mm
		Embout recommandé	<a href="#">H1,0/10</a>	
Embout		Longueur de dénudage	nominal	10 mm
		Embout recommandé	<a href="#">H1,5/10</a>	

Texte de référence Le diamètre extérieur du collier plastique ne doit pas être plus grand que le pas (P). Choisissez la longueur des embouts en fonction du produit et de la tension nominale.

**Paramètres système**

Famille de produits	OMNIMATE Signal - série B2C/S2C 3.50 - 2 rangées		
Type de raccordement	Raccordement installation		
Technique de raccordement de conducteurs	PUSH IN avec bouton d'actionnement		
Pas en mm (P)	3.50 mm		
Pas en pouces (P)	0.138 "		
Orientation de la sortie du conducteur	180°		
Nombre de pôles	24		
L1 en mm	38.50 mm		
L1 en pouce	1.516 "		
Nombre de séries	1		
Nombre de pôles	2		
Section nominale	15 mm <sup>2</sup>		
Protection au toucher selon DIN VDE 57 106	protection doigt		
Protection au toucher selon DIN VDE 0470	IP 20 enfiché		
Degré de protection	IP20, entièrement monté		
Codable	Oui		
Longueur de dénudage	10 mm		
Lame de tournevis	0,4 x 2,5		
Norme lame de tournevis	DIN 5264		
Cycles d'enfichage	25		
Force d'enfichage/pôle, max.	3.5 N		
Force d'extraction/pôle, max.	3.5 N		
Couple de serrage	Type de couple	Bride vissée	
	Informations d'utilisation	Couple de serrage	min. 0.15 Nm max. 0.2 Nm

**Données des matériaux**

Matériau isolant	PA 66 GF 30	Couleur	noir
Éléments d'actionnement de couleurs	Orange	Tableau des couleurs (similaire)	RAL 9011
Groupe de matériaux isolants	II	Indice de Poursuite Comparatif (CTI)	≥ 600
Résistance d'isolation	≥ 108 Ω	Moisture Level (MSL)	
Classe d'inflammabilité selon UL 94	V-0	Matériau des contacts	Alliage de cuivre
Surface du contact	étamé	Structure en couches du contact mâle	2...5 µm Sn hot-dip tinned
Température de stockage, min.	-40 °C	Température de stockage, max.	70 °C
Température de fonctionnement, min.	-50 °C	Température de fonctionnement, max.	120 °C
Plage de température montage, min.	-40 °C	Plage de température montage, max.	120 °C

## B2CF 3.50/24/180F SN BK BX

**Weidmüller Interface GmbH & Co. KG**  
Klingenbergstraße 26  
D-32758 Detmold  
Germany

www.weidmueller.com

## Caractéristiques techniques

### Données nominales selon CEI

testé selon la norme	IEC 60664-1, IEC 61984	Courant nominal, nombre de pôles min. (Tu = 20 °C)	13.4 A
Courant nominal, nombre de pôles max. (Tu = 20 °C)	10 A	Courant nominal, nombre de pôles min. (Tu = 40 °C)	12 A
Courant nominal, nombre de pôles max. (Tu = 40 °C)	9 A	Tension de choc nominale pour classe de surtension/Degré de pollution II/2	320 V
Tension de choc nominale pour classe de surtension/Degré de pollution III/2	160 V	Tension de choc nominale pour classe de surtension/Degré de pollution III/3	160 V
Tension de choc nominale pour classe de surtension/Degré de pollution II/2	2.5 kV	Tension de choc nominale pour classe de surtension/Degré de pollution III/2	2.5 kV
Tension de choc nominale pour classe de surtension/Degré de pollution III/3	2.5 kV	Tenue aux courants de faible durée	3 x 1s mit 80 A

### Données nominales selon CSA

Institut (CSA)	CSA	Certificat N° (CSA)	200039-1121690
Tension nominale (groupe d'utilisation B / CSA)	300 V	Tension nominale (groupe d'utilisation C / CSA)	50 V
Tension nominale (groupe d'utilisation D / CSA)	300 V	Courant nominal (groupe d'utilisation B / 9.5 A CSA)	
Courant nominal (groupe d'utilisation C / 9.5 A CSA)		Courant nominal (groupe d'utilisation D / CSA)	9.5 A
Section de raccordement de câble AWG,AWG 30 min.		Section de raccordement de câble AWG,AWG 16 max.	
Référence aux valeurs approuvées	Les spécifications indiquent les valeurs maximales. Détails - voir le certificat d'agrément.		

### Données nominales selon UL 1059

Institut (cURus)	CURUS	Certificat N° (cURus)	E60693
Tension nominale (groupe d'utilisation B / UL 1059)	300 V	Tension nominale (groupe d'utilisation C / UL 1059)	50 V
Tension nominale (groupe d'utilisation D / UL 1059)	300 V	Courant nominal (groupe d'utilisation B / 9.5 A UL 1059)	
Courant nominal (groupe d'utilisation C / 9.5 A UL 1059)		Courant nominal (groupe d'utilisation D / UL 1059)	9.5 A
Section de raccordement de câble AWG,AWG 30 min.		Section de raccordement de câble AWG,AWG 16 max.	
Référence aux valeurs approuvées	Les spécifications indiquent les valeurs maximales. Détails - voir le certificat d'agrément.		

### Emballage

Emballage	Boîte	Longueur VPE	349.00 mm
Largeur VPE	139.00 mm	Hauteur VPE	31.00 mm

### Contrôles de type

Test : durabilité des marquages	Norme	CEI 61984 section 6.2 et 7.3.2 / 10.11 en tenant compte de CEI 60068-2-70 / 12.95
	Test	marque d'origine, identification du type, pas, type de matériau, date horloge, marque d'agrément UL, marque d'agrément cULus
	Évaluation	disponible
	Test	longévité

**B2CF 3.50/24/180F SN BK BX**

**Weidmüller Interface GmbH & Co. KG**  
 Klingenbergstraße 26  
 D-32758 Detmold  
 Germany

www.weidmueller.com

**Caractéristiques techniques**

Test : mauvais engagement (non-interchangeabilité)	Évaluation	réussite
	Norme	CEI 61984 section 6.3 et 6.9.1 / 10.11, IEC 60512-13-5 / 02.06
	Test	Tourné à 180 sans éléments de codage
	Évaluation	réussite
	Test	tourné à 180° avec éléments de codage
	Évaluation	réussite
	Test	examen visuel
Test : section à fixer	Évaluation	réussite
	Norme	CEI 60999-1 section 7 et 9.1 / 11.99, CEI 60947-1 section 8.2.4.5.1 / 03.11
	Type de conducteur	Type de conducteur et rigide 0,14 mm <sup>2</sup> section du conducteur
		Type de conducteur et semi-rigide 0,14 mm <sup>2</sup> section du conducteur
		Type de conducteur et rigide 1,5 mm <sup>2</sup> section du conducteur
		Type de conducteur et semi-rigide 1,5 mm <sup>2</sup> section du conducteur
		Type de conducteur et AWG 26/1 section du conducteur
		Type de conducteur et AWG 26/19 section du conducteur
		Type de conducteur et AWG 16/1 section du conducteur
	Type de conducteur et AWG 16/19 section du conducteur	
Évaluation	réussite	
Test des dommages causés aux et au desserrage accidentel des conducteurs	Norme	CEI 60999-1 section 9.4 / 11.99
	Exigence	0,2 kg
	Type de conducteur	Type de conducteur et AWG 26/1 section du conducteur
		Type de conducteur et AWG 26/19 section du conducteur
	Évaluation	réussite
	Exigence	0,3 kg
	Type de conducteur	Type de conducteur et H05V-U0.75 section du conducteur
		Type de conducteur et H05V-K0.75 section du conducteur
	Évaluation	réussite
	Exigence	0,4 kg
	Type de conducteur	Type de conducteur et H07V-U1.5 section du conducteur
		Type de conducteur et H07V-K1.5 section du conducteur
Type de conducteur et AWG 16/1 section du conducteur		
Type de conducteur et AWG 16/19 section du conducteur		
Évaluation	réussite	
Test de décrochage	Norme	CEI 60999-1 section 9.5 / 11.99
	Exigence	≥10 N
	Type de conducteur	Type de conducteur et AWG 26/1 section du conducteur
		Type de conducteur et AWG 26/19 section du conducteur
	Évaluation	réussite
Exigence	≥20 N	
Type de conducteur	Type de conducteur et H05V-U0.75 section du conducteur	

## B2CF 3.50/24/180F SN BK BX

**Weidmüller Interface GmbH & Co. KG**  
 Klingenbergstraße 26  
 D-32758 Detmold  
 Germany

www.weidmueller.com

## Caractéristiques techniques

	Type de conducteur et H05V-K0.75 section du conducteur
Évaluation	réussite
Exigence	≥40 N
Type de conducteur	Type de conducteur et H07V-U1.5 section du conducteur
	Type de conducteur et H07V-K1.5 section du conducteur
	Type de conducteur et AWG 16/1 section du conducteur
	Type de conducteur et AWG 16/19 section du conducteur
Évaluation	réussite

### Note importante

Conformité IPC	Conformité : les produits sont conçus, fabriqués et livrés selon des normes internationales reconnues ; et ils sont conformes aux caractéristiques garanties dans la fiche de données / respectent les propriétés décoratives selon IPC-A-610 « Classe 2 ». Des requêtes supplémentaires sur le produit peuvent être évaluées sur demande.
Remarques	<ul style="list-style-type: none"> <li>• Additional variants on request</li> <li>• Gold-plated contact surfaces on request</li> <li>• Rated current related to rated cross-section &amp; min. No. of poles.</li> <li>• Crimp shape A for wire-end ferrules with crimping tools PZ 1,5 (order no. 9005990000) or PZ 6/5 (order no. 9011460000) for larger wire cross-sections recommended.</li> <li>• P on drawing = pitch</li> <li>• Rated data refer only to the component itself. Clearance and creepage distances to other components are to be designed in accordance with the relevant application standards.</li> <li>• Max. outer diameter of the conductor 2.6 mm</li> <li>• In accordance with IEC 61984, OMNIMATE-connectors are connectors without breaking capacity (COC). During designated use, connectors are not allowed to be engaged or disengaged when live or under load</li> <li>• Long term storage of the product with average temperature of 50 °C and maximum humidity 70%, 36 months</li> </ul>

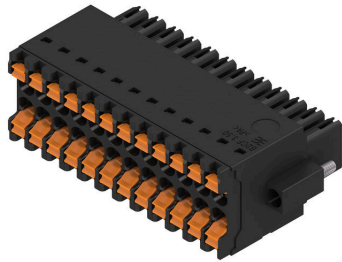
## B2CF 3.50/24/180F SN BK BX

**Weidmüller Interface GmbH & Co. KG**  
 Klingenbergstraße 26  
 D-32758 Detmold  
 Germany

www.weidmueller.com

## Dessins

### Illustration du produit



### Dimensional drawing



### Graph



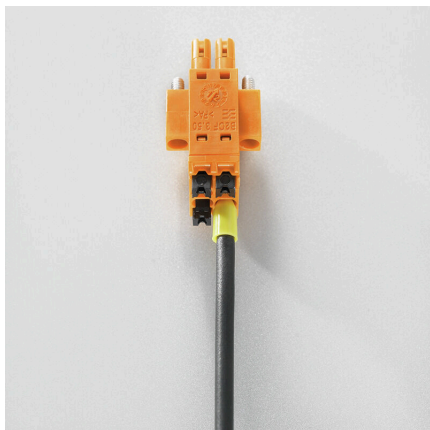
### Avantages produit



Solid PUSH IN contactSafe and durable

**Dessins**

**Avantages produit**



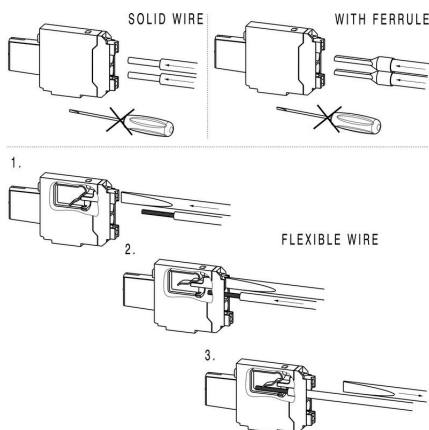
Large connection cross-section Up to 1.5 mm possible with ease

**Avantages produit**



Fast PUSH IN connection Tool-free and touch-safe

**Exemple d'utilisation**



## B2CF 3.50/24/180F SN BK BX

**Weidmüller Interface GmbH & Co. KG**  
 Klingenbergstraße 26  
 D-32758 Detmold  
 Germany

www.weidmueller.com

## Accessoires

### Éléments de codage



Il ne faut assembler que ce qui se ressemble : le raccordement correct au bon endroit.

Les éléments de codage et les dispositifs de verrouillage assignent clairement les éléments de connexion pendant le processus de fabrication et le fonctionnement

Les éléments de codage et les dispositifs de verrouillage sont insérés avant assemblage ou pendant la phase de confection de câbles. L'alternative de Weidmüller : effectuer une configuration en ligne à l'aide du configurateur de variantes, et se faire livrer les éléments précodés prêts à l'emploi.

Aucune erreur d'équipement du circuit imprimé ou de connexion des éléments de raccordement n'est plus possible.

L'avantage : pas de recherche d'erreurs lors de la fabrication et pas d'erreurs de commande de la part de l'utilisateur.

### Informations générales de commande

Type	B2L/S2L 3.50 KO BK BX	Version	
Référence	<a href="#">1849740000</a>	Connecteur pour circuit imprimé, Accessoires, Élément de codage,	
GTIN (EAN)	4032248378203	noir, Nombre de pôles: 1	
Qté.	100 ST		
Type	B2L/S2L 3.50 KO OR BX	Version	
Référence	<a href="#">1849730000</a>	Connecteur pour circuit imprimé, Accessoires, Élément de codage,	
GTIN (EAN)	4032248378197	Orange, Nombre de pôles: 1	
Qté.	100 ST		

## B2CF 3.50/24/180F SN BK BX

**Weidmüller Interface GmbH & Co. KG**  
Klingenbergstraße 26  
D-32758 Detmold  
Germany

## Pièces opposées

www.weidmueller.com

### S2L 3.50/180F

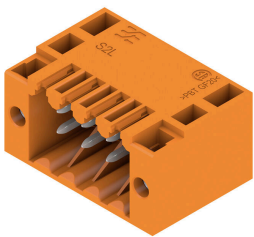


Connecteur mâle droit double rangée disponible en version avec extrémités latérales fermées ou avec brides (extrémités latérales ouvertes sur demande). Les connecteurs mâles avec une longueur de picot de 3,5 mm sont conçus pour la soudure à la vague et sont conditionnés en boîte. Ils peuvent être vissés sur le circuit imprimé. Les connecteurs mâles disposent d'espace pour les marquages et peuvent être codés.

### Informations générales de commande

Type	S2L 3.50/24/180F 3.5AU ...	Version
Référence	<a href="#">1757050000</a>	Connecteur pour circuit imprimé, Connecteur mâle, Bride,
GTIN (EAN)	4032248042845	Raccordement soudé THT, 3.50 mm, Nombre de pôles: 24, 180°,
Qté.	36 ST	Longueur du picot à souder (l): 3.5 mm, doré, Orange, Boîte
Type	S2L 3.50/24/180F 3.5SN ...	Version
Référence	<a href="#">1729680000</a>	Connecteur pour circuit imprimé, Connecteur mâle, Bride,
GTIN (EAN)	4032248041084	Raccordement soudé THT, 3.50 mm, Nombre de pôles: 24, 180°,
Qté.	36 ST	Longueur du picot à souder (l): 3.5 mm, étamé, noir, Boîte
Type	S2L 3.50/24/180F 3.5SN ...	Version
Référence	<a href="#">1729520000</a>	Connecteur pour circuit imprimé, Connecteur mâle, Bride,
GTIN (EAN)	4032248040926	Raccordement soudé THT, 3.50 mm, Nombre de pôles: 24, 180°,
Qté.	36 ST	Longueur du picot à souder (l): 3.5 mm, étamé, Orange, Boîte

### S2L 3.50/90F



Connecteurs mâles double rangée, coudés, en version avec extrémités latérales fermées ou avec brides (extrémités latérales fermées sur demande). Les connecteurs mâles avec longueur de picot de 3,5 mm sont conçus pour la soudure à la vague et conditionnés en boîte. Il est possible de les visser sur circuit imprimé. Ils peuvent être repérés et codés.

### Informations générales de commande

Type	S2L 3.50/24/90F 3.5AU B...	Version
Référence	<a href="#">1756250000</a>	Connecteur pour circuit imprimé, Connecteur mâle, Bride,
GTIN (EAN)	4032248042043	Raccordement soudé THT, 3.50 mm, Nombre de pôles: 24, 90°,
Qté.	36 ST	Longueur du picot à souder (l): 3.5 mm, doré, noir, Boîte
Type	S2L 3.50/24/90F 3.5SN B...	Version
Référence	<a href="#">1728720000</a>	Connecteur pour circuit imprimé, Connecteur mâle, Bride,
GTIN (EAN)	4032248040186	Raccordement soudé THT, 3.50 mm, Nombre de pôles: 24, 90°,
Qté.	36 ST	Longueur du picot à souder (l): 3.5 mm, étamé, noir, Boîte
Type	S2L 3.50/24/90F 3.5SN O...	Version
Référence	<a href="#">1728560000</a>	Connecteur pour circuit imprimé, Connecteur mâle, Bride,
GTIN (EAN)	4032248040025	Raccordement soudé THT, 3.50 mm, Nombre de pôles: 24, 90°,
Qté.	36 ST	Longueur du picot à souder (l): 3.5 mm, étamé, Orange, Boîte

## B2CF 3.50/24/180F SN BK BX

**Weidmüller Interface GmbH & Co. KG**  
 Klingenbergstraße 26  
 D-32758 Detmold  
 Germany

## Pièces opposées

www.weidmueller.com

### S2C-SMT 3.50/180LF Box



- Connecteur mâle résistant aux températures élevées
- protection des doigts
  - peut être enfoncé dans un connecteur femelle B2CF 3,50 PUSH IN
  - La direction de branchement est perpendiculaire ou parallèle au circuit imprimé (180° / 90°)
  - Versions de boîtiers : fermés (G) et avec bride à souder (LF)
  - Conditionné en boîte (BX) ou, antistatique, en rouleau (tape-on-reel) (RL)
  - Compatible avec la soudure à la vague et par refusion
  - Longueurs des picots : 1,5 mm ou 3,5 mm

#### Informations générales de commande

Type	S2C-SMT 3.50/24/180LF 3...	Version
Référence	<a href="#">1290330000</a>	Connecteur pour circuit imprimé, Connecteur mâle, Brides à souder,
GTIN (EAN)	4050118082821	Raccordement soudé THT/THR, 3.50 mm, Nombre de pôles: 24,
Qté.	36 ST	180°, Longueur du picot à souder (l): 3.5 mm, étamé, noir, Boîte

### S2C-SMT 3.50/90LF Box



- Connecteur mâle résistant aux températures élevées
- Protection des doigts
  - Peut être enfoncé dans un connecteur femelle B2CF 3,50 PUSH IN
  - La direction de branchement est perpendiculaire ou parallèle au circuit imprimé (180° / 90°)
  - Versions de boîtiers : fermés (G) et avec bride à souder (LF)
  - Emballé soit dans une boîte (BX) soit sur un tape-on-reel antistatique (RL)
  - Compatible avec les applications de soudure par refusion
  - industrielles
  - Longueurs des picots : 1,5 mm ou 3,2 mm

#### Informations générales de commande

Type	S2C-SMT 3.50/24/90LF 1...	Version
Référence	<a href="#">1289960000</a>	Connecteur pour circuit imprimé, Connecteur mâle, Brides à souder,
GTIN (EAN)	4050118082753	Raccordement soudé THT/THR, 3.50 mm, Nombre de pôles: 24, 90°,
Qté.	36 ST	Longueur du picot à souder (l): 1.5 mm, étamé, noir, Boîte
Type	S2C-SMT 3.50/24/90LF 3...	Version
Référence	<a href="#">1289550000</a>	Connecteur pour circuit imprimé, Connecteur mâle, Brides à souder,
GTIN (EAN)	4050118082272	Raccordement soudé THT/THR, 3.50 mm, Nombre de pôles: 24, 90°,
Qté.	36 ST	Longueur du picot à souder (l): 3.2 mm, étamé, noir, Boîte