

BG GHDE HO PT6

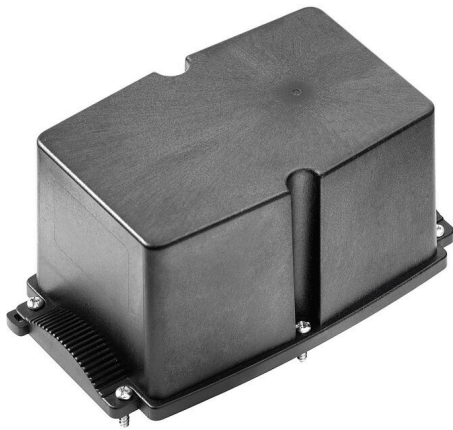
Weidmüller Interface GmbH & Co. KG

Klingenbergstraße 26

D-32758 Detmold

Germany

www.weidmueller.com



Les boîtiers FieldPower®, extrêmement robustes, sont conformes à la plus haute classe d'inflammabilité UL 5VA.

- Le module de rail profilé « TS 35 PT6 » et l'unité de contact PT6 sont faciles à enclipser.
- Les joints rabattables permettent d'employer également des câbles de connecteurs préconfectionnés.
- La version avec couvercle haut permet l'installation de l'appareil. Pour les joints de câbles, consultez les accessoires.

Informations générales de commande

Version	boîtiers FieldPower®, 181 mm, 104 mm, 87 mm, IP65, complet, Polycarbonate renforcé avec des fibres de verre, noir
Référence	1276220000
Type	BG GHDE HO PT6
GTIN (EAN)	4050118065923
Qté.	10 Pièce

BG GHDE HO PT6

Weidmüller Interface GmbH & Co. KG

Klingenbergstraße 26

D-32758 Detmold

Germany

www.weidmueller.com

Caractéristiques techniques

Agréments

Agréments



ROHS Conforme

UL File Number Search [Site Web UL](#)

Certificat N° (UL) E256877

Dimensions et poids

Profondeur	87 mm	Profondeur (pouces)	3.4252 inch
Hauteur	181 mm	Hauteur (pouces)	7.126 inch
Largeur	104 mm	Largeur (pouces)	4.0945 inch
Poids net	292 g		

Températures

Température de stockage	-40 °C...85 °C	Température de fonctionnement	-40 °C...85 °C
-------------------------	----------------	-------------------------------	----------------

Conformité environnementale du produit

Statut de conformité RoHS	Conforme sans exemption
REACH SVHC	Potassium perfluorobutane sulfonate 29420-49-3
SCIP	210f646e-64fd-46de-9a7c-8dff222ea2cb

Classifications

ETIM 8.0	EC000261	ETIM 9.0	EC000261
ETIM 10.0	EC000261	ECLASS 14.0	27-18-01-01
ECLASS 15.0	27-18-01-01		

Caractéristiques générales

Matériau de base	Polycarbonate, GRP	Matériau isolant	GF 10
Matériau boîtier	Polycarbonate renforcé avec des fibres de verre	Silicone	Non
Couleur	noir	Degré de protection	IP65, complet
Classe d'inflammabilité selon UL 94	5VA	Couple des vis du couvercle	2 Nm
Fixation du couvercle	Vis TX20	Verrouillable	Non
Type de montage	Montage par vis, Pattes de fixation	Instruction de montage	Vis du couvercle incluses

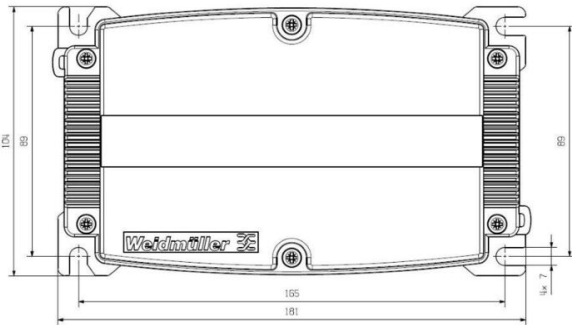
BG GHDE HO PT6

Weidmüller Interface GmbH & Co. KG
 Klingenbergstraße 26
 D-32758 Detmold
 Germany

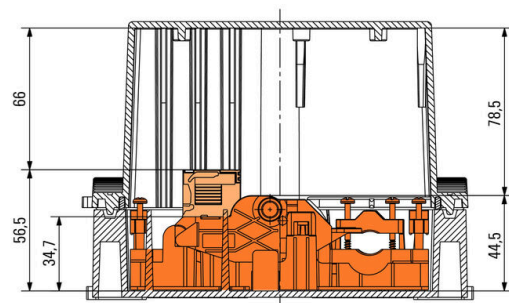
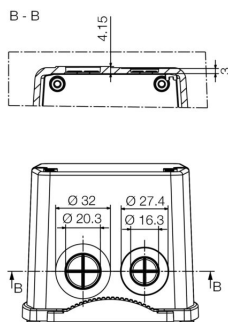
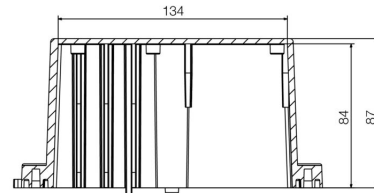
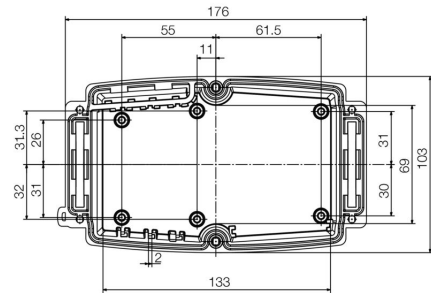
Dessins

www.weidmueller.com

Modèle de perçage



Modèle de perçage

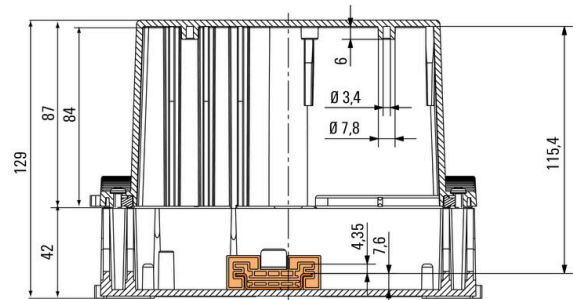
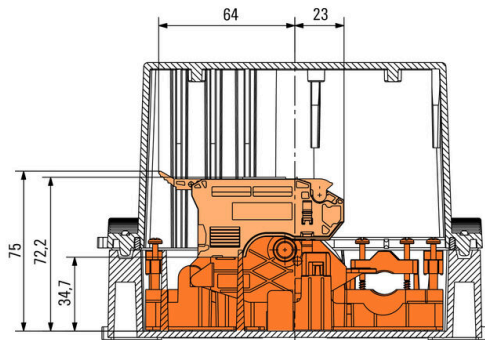


BG GHDE HO PT6

Weidmüller Interface GmbH & Co. KG
Klingenbergstraße 26
D-32758 Detmold
Germany

Dessins

www.weidmueller.com



BG GHDE HO PT6

Weidmüller Interface GmbH & Co. KG
 Klingenbergstraße 26
 D-32758 Detmold
 Germany

Accessoires

www.weidmueller.com

Version IP68



En plus de la vaste gamme de boîtiers, Weidmüller propose une variété de presse-étoupes pour un large éventail d'applications. Les presse-étoupes en laiton, plastique et acier inoxydable répondent aux classes de protection IP les plus diverses pour convenir à tout boîtier industriel. En fonction de la série de presse-étoupes et de l'application, les presse-étoupes sont homologués et testés selon VDE, UL, UR, cULus, DNV GL ou EN 45545.

Informations générales de commande

Type	VG M16 - K 68	Version
Référence	1772290000	VG K (presse-étoupe plastique standard), Raccord à vis, droit, M 16,
GTIN (EAN)	4032248129959	10 mm, OD min. 5 - OD max. 10 mm, IP54, IP66, IP67, IP68 - 5 bars
Qté.	50 ST	(30 min.), Polyamide 6
Type	VG M16-1/K68	Version
Référence	1909860000	VG K (presse-étoupe plastique standard), Raccord à vis, droit, M 16, 8
GTIN (EAN)	4032248536788	mm, OD min. 4 - OD max. 8 mm, IP54, IP66, IP67, IP68 - 5 bars (30
Qté.	50 ST	min.), Polyamide 6
Type	VG M20 - K 68	Version
Référence	2811470000	VG K (presse-étoupe plastique standard), Raccord à vis, droit, M 20,
GTIN (EAN)	4064675292227	10 mm, OD min. 10 - OD max. 14 mm, IP54, IP66, IP67, IP68 - 5 bars
Qté.	50 ST	(30 min.), Polyamide 6
Type	VG M20-1/K68	Version
Référence	1772300000	VG K (presse-étoupe plastique standard), Raccord à vis, droit, M 20,
GTIN (EAN)	4032248129966	10 mm, OD min. 6 - OD max. 12 mm, IP54, IP66, IP67, IP68 - 5 bars
Qté.	50 ST	(30 min.), Polyamide 6

Écrous en plastique, gris



Outre les presse-étoupes pour une large gamme d'applications, la gamme de produits est complétée par des bouchons, des éléments de compensation de pression, des adaptateurs et les accessoires correspondants tels que les écrous de blocage, les bagues d'étanchéité, les rondelles plates et les bagues de mise à la terre.

Informations générales de commande

Type	SKMU M16 - K GR	Version
Référence	1772450000	SKMU PA (contre-écrou plastique), Contre-écrou, M 16, 5 mm,
GTIN (EAN)	4032248130191	Polyamid 6 (PA6 - GF30)
Qté.	100 ST	
Type	SKMU M20 - K GR	Version
Référence	1772460000	SKMU PA (contre-écrou plastique), Contre-écrou, M 20, 6 mm,
GTIN (EAN)	4032248130207	Polyamid 6 (PA6 - GF30)
Qté.	100 ST	

BG GHDE HO PT6

Weidmüller Interface GmbH & Co. KG

Klingenbergstraße 26

D-32758 Detmold

Germany

Accessoires

www.weidmueller.com

DMS PRO



Les tournevis dynamométrique Weidmüller ont une forme ergonomique et se prêtent bien de ce fait à une utilisation d'une seule main. Ils permettent de travailler sans fatigue dans toutes les directions de montage. Vous disposez en plus d'une limitation automatique du couple et d'une grande précision de reproductibilité.

Informations générales de commande

Type	DMS PRO	Version	
Référence	1479120000	Mounting tool	
GTIN (EAN)	4050118287011		
Qté.	1 ST		

Embouts E6,3 - Torx®



Les embouts Weidmüller sont des embouts standard, dont la qualité, la diversité de la gamme et les performances sont impressionnantes. Weidmüller garantit grâce à un process de durcissement piloté par ordinateur une qualité de production constante. La haute qualité du matériau de sortie permet d'atteindre des valeurs de couple qui vont bien au-delà de ce que prescrivent les normes DIN concernées :

- DIN 5261 pour embouts PH/PZ,
- DIN 5263 pour embouts pour vis à tête fendue,
- Norme Camcar pour embouts TORX. Ceci implique une durée de vie importante à des couples élevés et, de ce fait, des conditions idéales pour les travaux standard. Avantages du produit :
 - Adapté pour tous les types de vis. Grâce à leur dureté de 59-61 HRC aussi bien adapté pour un fonctionnement manuel qu'automatique.
 - Bonne tenue à l'usure d'où durée de vie élevée.
 - Adaptation idéale aux vis DIN pour usure minimum et transmission optimale du couple.
 - Fabrication et production sur la base de critères de qualité professionnelle élevée et constante selon les normes ISO en vigueur.

Informations générales de commande

Type	BIT E6,3 T20 X 150	Version	
Référence	2821510000	Outils de montage	
GTIN (EAN)	4064675359050		
Qté.	5 ST		

BG GHDE HO PT6

Weidmüller Interface GmbH & Co. KG
Klingenbergstraße 26
D-32758 Detmold
Germany

Accessoires

www.weidmueller.com

Taille 1



Les boîtiers FieldPower®, extrêmement robustes, sont conformes à la plus haute classe d'inflammabilité UL 5VA.

- Le module de rail profilé « TS 35 PT6 » et l'unité de contact PT6 sont faciles à enclipser.
- Les joints rabattables permettent d'employer également des câbles de connecteurs préconfectionnés.
- La version avec couvercle haut permet l'installation de l'appareil. Pour les joints de câbles, consultez les accessoires.

Informations générales de commande

Type	GH PT6	Version
Référence	1070140000	boîtiers FieldPower®, 181 mm, 104 mm, 42 mm, IP65, complet,
GTIN (EAN)	4032248825813	Polycarbonate renforcé avec des fibres de verre, noir
Qté.	10 ST	