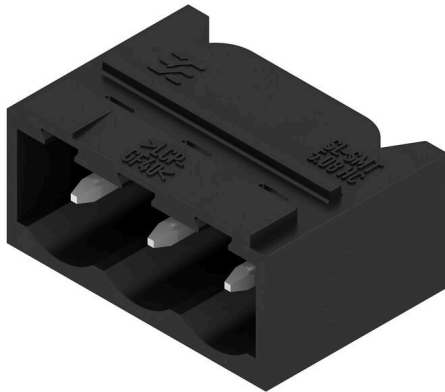


SL-SMT 5.08HC/03/90G 3.2SN BK RL

Weidmüller Interface GmbH & Co. KG
 Klingenbergstraße 26
 D-32758 Detmold
 Germany

www.weidmuller.com

Illustration du produit


Connecteur mâle résistant aux températures élevées, avec conditionnement en boîte ou en rouleau. En rouleau, avec picot à souder 1,5 mm, optimisé pour l'implantation automatique. Longueurs de picots de 3,2 mm indiquées pour les applications de soudure à la vague et par refusion. Les connecteurs mâles disposent d'espace pour les marquages et peuvent être codés. HC = Courant fort.

Informations générales de commande

Version	Connecteur pour circuit imprimé, Connecteur mâle, Fermé latéralement, Raccordement soudé THT/THR, 5.08 mm, Nombre de pôles: 3, 90°, Longueur du picot à souder (l): 3.2 mm, étamé, noir, Tape
Référence	1272720000
Type	SL-SMT 5.08HC/03/90G 3.2SN BK RL
GTIN (EAN)	4050118061789
Qté.	350 Pièce
Indices de produit	IEC: 400 V / 27.5 A UL: 300 V / 18.5 A
Emballage	Tape
Statut de livraison	Supprimé

Date de création 29.06.2026 11:24:00 MEZ
 Date de mise à jour 29.06.2026 11:24:00 MEZ

Niveau du catalogue / Dessins

SL-SMT 5.08HC/03/90G 3.2SN BK RL

Weidmüller Interface GmbH & Co. KG
Klingenbergstraße 26
D-32758 Detmold
Germany

www.weidmueller.com

Caractéristiques techniques

Agréments

Agréments



ROHS	Conforme
UL File Number Search	Site Web UL
Certificat N° (UR)	E60693

Dimensions et poids

Profondeur	12 mm	Profondeur (pouces)	0.4724 inch
Hauteur	11.6 mm	Hauteur (pouces)	0.4567 inch
Hauteur version la plus basse	8.4 mm	Largeur	17.14 mm
Largeur (pouces)	0.6748 inch	Poids net	2.68 g

Conformité environnementale du produit

Statut de conformité RoHS	Conforme sans exemption
REACH SVHC	Pas de SVHC au-dessus de 0,1 % en poids

Classifications

ETIM 8.0	EC002637	ETIM 9.0	EC002637
ETIM 10.0	EC002637	ECLASS 14.0	27-46-02-01
ECLASS 15.0	27-46-02-01		

Caractéristiques du système

Famille de produits	OMNIMATE Signal - série BL/SL 5.08	Type de raccordement	Raccordement sur platine
Montage sur le circuit imprimé	Raccordement soudé THT/THR	Pas en mm (P)	5.08 mm
Pas en pouces (P)	0.200 "	Angle de sortie	90°
Nombre de pôles	3	Nombre de picots par pôle	1
Longueur du picot à souder (l)	3.2 mm	Tolérance sur la longueur du picot à souder	0 / -0.3 mm
Dimensions du picot à souder	d = 1,2 mm, octogonal	Diamètre du trou d'implantation (D)	1.4 mm
Tolérance du diamètre du trou d'implantation (D)	+ 0,1 mm	L1 en mm	10.16 mm
L1 en pouce	0.400 "	Nombre de séries	1
Nombre de pôles	1	Protection au toucher selon DIN VDE 57 106	protection doigt non enfiché/ protection appui de la main enfiché
Protection au toucher selon DIN VDE 0470	IP 20 enfiché/ IP 10 non enfiché	Degré de protection	IP20
Résistance de passage	≤5 mΩ	Codable	Oui
Force d'enfichage/pôle, max.	9 N	Force d'extraction/pôle, max.	7 N

Données des matériaux

Matériau isolant	LCP GF	Couleur	noir
Tableau des couleurs (similaire)	RAL 9011	Groupe de matériaux isolants	IIIa
Indice de Poursuite Comparatif (CTI)	≥ 175	Moisture Level (MSL)	1
Classe d'inflammabilité selon UL 94	V-0	Matériau des contacts	Alliage de cuivre

SL-SMT 5.08HC/03/90G 3.2SN BK RL

Weidmüller Interface GmbH & Co. KG
Klingenbergstraße 26
D-32758 Detmold
Germany

www.weidmueller.com

Caractéristiques techniques

Surface du contact	étamé	Structure en couches du raccordement soudé	1...3 µm Ni / 2...4 µm Sn matt
Structure en couches du contact mâle	1...3 µm Ni / 2...4 µm Sn matt	Température de stockage, min.	-40 °C
Température de stockage, max.	70 °C	Température de fonctionnement, min.	-50 °C
Température de fonctionnement, max.	100 °C	Plage de température montage, min.	-30 °C
Plage de température montage, max.	100 °C		

Données nominales selon CEI

testé selon la norme	IEC 60664-1, IEC 61984	Courant nominal, nombre de pôles min. (Tu = 20 °C)	27.5 A
Courant nominal, nombre de pôles max. (Tu = 20 °C)	19 A	Courant nominal, nombre de pôles min. (Tu = 40 °C)	24 A
Courant nominal, nombre de pôles max. (Tu = 40 °C)	16.5 A	Tension de choc nominale pour classe de surtension/Degré de pollution II/2	400 V
Tension de choc nominale pour classe de surtension/Degré de pollution III/2	320 V	Tension de choc nominale pour classe de surtension/Degré de pollution III/3	250 V
Tension de choc nominale pour classe de surtension/Degré de pollution II/2	4 kV	Tension de choc nominale pour classe de surtension/Degré de pollution III/2	4 kV
Tension de choc nominale pour classe de surtension/Degré de pollution III/3	4 kV		

Données nominales selon CSA

Tension nominale (groupe d'utilisation B / CSA)	300 V	Tension nominale (groupe d'utilisation D / CSA)	300 V
Courant nominal (groupe d'utilisation B / CSA)	18.5 A	Courant nominal (groupe d'utilisation D / CSA)	18.5 A

Données nominales selon UL 1059

Institut (UR)	UR	Certificat N° (UR)	E60693
Tension nominale (groupe d'utilisation B / UL 1059)	300 V	Tension nominale (groupe d'utilisation D / UL 1059)	300 V
Courant nominal (groupe d'utilisation B / UL 1059)	18.5 A	Courant nominal (groupe d'utilisation D / UL 1059)	10 A
Référence aux valeurs approuvées	Les spécifications indiquent les valeurs maximales. Détails - voir le certificat d'agrément.		

Emballage

Emballage de niveau ESD	dissipatif statique	Emballage	Tape
Longueur VPE	333.00 mm	Largeur VPE	333.00 mm
Hauteur VPE	40.00 mm	Profondeur ruban (T2)	12.80 mm
Largeur du ruban (W)	32 mm	Profondeur du ruban (K0)	12.30 mm
Hauteur ruban (AO)	12.30 mm	Largeur du ruban (B0)	18.74 mm
Séparation ruban (P1)	16.00 mm	Orifice de séparation ruban (E)	1.75 mm
Séparation ruban (F)	14.20 mm	Diamètre de bobine du ruban ø (A)	330 mm
Résistance de la surface	Rs = 109 - 1012 Ω		

Note importante

Conformité IPC	Conformité : les produits sont conçus, fabriqués et livrés selon des normes internationales reconnues ; et ils sont conformes aux caractéristiques garanties dans la fiche de données / respectent les propriétés décoratives selon IPC-A-610 « Classe 2 ». Des requêtes supplémentaires sur le produit peuvent être évaluées sur demande.
Remarques	<ul style="list-style-type: none"> • Gold-plated contact surfaces on request • Rated current related to rated cross-section & min. No. of poles.

SL-SMT 5.08HC/03/90G 3.2SN BK RL

Weidmüller Interface GmbH & Co. KG
Klingenbergstraße 26
D-32758 Detmold
Germany

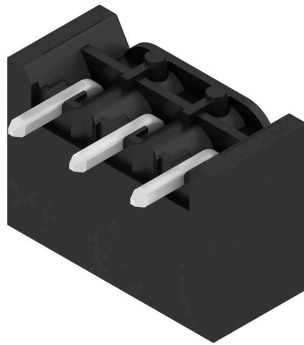
www.weidmueller.com

Caractéristiques techniques

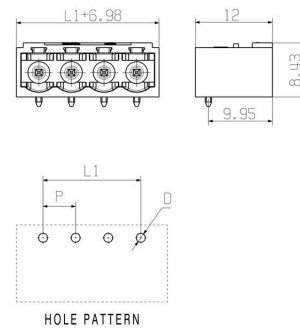
- Diameter of solder eyelet $D = 1.4 + 0.1 \text{ mm}$
- Solder eyelet diameter $D = 1.5 + 0.1 \text{ mm}$, from 9 poles
- P on drawing = pitch
- Rated data refer only to the component itself. Clearance and creepage distances to other components are to be designed in accordance with the relevant application standards.
- In accordance with IEC 61984, OMNIMATE-connectors are connectors without breaking capacity (COC). During designated use, connectors are not allowed to be engaged or disengaged when live or under load
- Long term storage of the product with average temperature of 50 °C and maximum humidity 70%, 36 months

Dessins

Illustration du produit



Dimensional drawing



Dimensional drawing



Dimensional drawing



Exemple d'utilisation



Avantages produit



Safe power transmission Proven properties