

SAI-4-S8 4P M12 L

Weidmüller Interface GmbH & Co. KG

Klingenbergstraße 26

D-32758 Detmold

Germany

www.weidmueller.com



Les répartiteurs M12 sont proposés dans de très nombreuses versions. Les 4, 6 ou 8 connecteurs M12 disposent de 4 ou 5 pôles. La sortie principale se présente sous forme de câble fixe, de capot à raccorder soi-même ou de M23. Il existe par ailleurs d'autres versions particulières. Il existe par exemple un répartiteur 1 : 1 permettant de choisir librement le raccordement ou des répartiteurs homologués Ex Zone 1.

Informations générales de commande

Version	Avec sortie M12, 8 pôle, Codage A, M12, 30 V, Codage A, LED: Oui, LED capteur: Oui, Type de câblage: PNP
Référence	1267330000
Type	SAI-4-S8 4P M12 L
GTIN (EAN)	4050118056532
Qté.	1 Pièce

SAI-4-S8 4P M12 L

Weidmüller Interface GmbH & Co. KG
Klingenbergstraße 26
D-32758 Detmold
Germany

www.weidmueller.com

Caractéristiques techniques

Agréments

Agréments



ROHS	Conforme
UL File Number Search	Site Web UL
Certificat N° (cURus)	E92202

Dimensions et poids

Poids net	117 g
-----------	-------

Températures

Température de fonctionnement	-20 - 80°C
-------------------------------	------------

Conformité environnementale du produit

Statut de conformité RoHS	Conforme sans exemption
REACH SVHC	Pas de SVHC au-dessus de 0,1 % en poids

Classifications

ETIM 8.0	EC003558	ETIM 9.0	EC003558
ETIM 10.0	EC003558	ECLASS 14.0	27-44-01-11
ECLASS 15.0	27-44-01-11		

Caractéristiques de raccordement

Sortie répartiteur	Avec sortie M12, 8 pôle, Codage A
--------------------	--------------------------------------

Caractéristiques des matériaux

Matériau de base du boîtier	PBT	Couleur du boîtier	gris, RAL 7032
Raccord fileté femelle	CuZn, nickelé	Matériau des contacts	CuZn
Surface du contact	doré	Matériau du support des contacts	PBT (UL 94 V0)

Caractéristiques techniques générales

Degré de protection	IP67	Codage de voie d'enfichage	Codage A
Nombre de pôles	4	Nombre de contacts femelles	4
Filetage du raccordement	M12	Degré de pollution	3
Tenue au feu	V-0	LED	Oui
LED capteur	Oui	Couleur de LED pour indicateur de fonctionnement	vert
Couleur de LED pour indicateur E/S	Jaune		

Caractéristiques électriques

Tension nominale, min.	10 V	Tension nominale, max.	30 V
Courant max. par emplacement	2 A	Courant total	6 A
Courant par signal	1 A	Avec isolation de potentiel	Non

Fiche de données

SAI-4-S8 4P M12 L



Weidmüller Interface GmbH & Co. KG
Klingenbergstraße 26
D-32758 Detmold
Germany

www.weidmueller.com

Caractéristiques techniques

Câble de données techniques

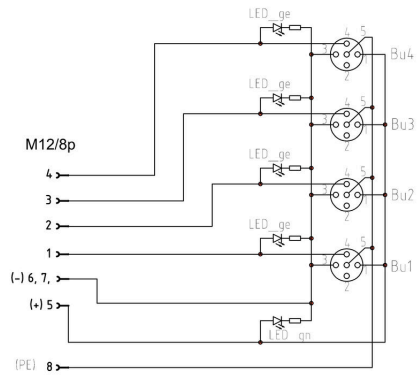
Nombre de pôles	4	Utilisation sur chaîne porte-câbles	Non
-----------------	---	-------------------------------------	-----

SAI-4-S8 4P M12 L

Weidmüller Interface GmbH & Co. KG
Klingenbergstraße 26
D-32758 Detmold
Germany

Dessins

www.weidmueller.com



SAI-4-S8 4P M12 L

Weidmüller Interface GmbH & Co. KG
 Klingenbergstraße 26
 D-32758 Detmold
 Germany

Accessoires

www.weidmueller.com

M12



Les capuchons de protection protègent les voies d'enfichage non raccordées contre les influences externes.

Informations générales de commande

Type	SAI-SK-M12	Version	
Référence	9456050000	Sous-ensembles protégés, Capuchon de protection	
GTIN (EAN)	4008 190304058		
Qté.	30 ST		

Outil pour presse-étoupes Screwty® avec fonction de serrage



L'outil idéal pour tout type d'application Screwty® est un outil polyvalent idéal pour le raccordement de tous les câbles d'actionneurs et de capteurs standard. Le Screwty® permet d'accéder facilement même aux connecteurs débrochables ronds difficiles d'accès. Les connecteurs débrochables se détachent et se vissent fermement sans gros effort, par un simple mouvement de rotation. Le Screwty® constitue une solution unique et utilisable dans le monde entier qui s'adapte à la plupart des câbles et des connecteurs débrochables même d'autres fabricants (plus de 90 %). Le Screwty® se compose d'une poignée avec un raccordement usuel du commerce de 1/4 de pouce. Utilisable pour toutes les tailles : pour les connecteurs débrochables ronds M12 et M8, pour les connecteurs mâles et femelles à câbler M12F et M8F et pour les connecteurs mâles et femelles M23.

Informations générales de commande

Type	SCREWTY SET -DM	Version	
Référence	1920000000	Cable gland tool for M8, M12 lines and connectors	
GTIN (EAN)	4032248436859		
Qté.	1 ST		