

## IE-CDR-V14MSCPOF/VAPM-C

**Weidmüller Interface GmbH & Co. KG**  
Klingenbergstraße 26  
D-32758 Detmold  
Germany

www.weidmueller.com



Delivery incl. dust caps

Répétiteur PROFINET FreeCon Active pour connecteurs enfichables PushPull Var.14 selon CEI6 1076-3-1 17 et PushPull Power selon les spécifications PROFINET

### Informations générales de commande

Version	Répétiteur fibre optique plastique, FreeCon, IP65
Référence	<a href="#">1253240000</a>
Type	IE-CDR-V14MSCPOF/VAPM-C
GTIN (EAN)	4050118045833
Qté.	1 Pièce

## IE-CDR-V14MSCPOF/VAPM-C

**Weidmüller Interface GmbH & Co. KG**  
Klingenbergstraße 26  
D-32758 Detmold  
Germany

www.weidmueller.com

## Caractéristiques techniques

## Agréments

Agréments



ROHS Conforme

UL File Number Search [Site Web UL](#)

N° de certificat (cULus) E141197

## Dimensions et poids

Profondeur	53 mm	Profondeur (pouces)	2.0866 inch
Largeur	100 mm	Largeur (pouces)	3.937 inch
Longueur	130.4 mm	Longueur (pouces)	5.1338 inch
Poids net	725.8 g		

## Températures

Température de stockage	Température de fonctionnement	-20 °C...55 °C
Température de pose		

## Conformité environnementale du produit

Statut de conformité RoHS	Conforme avec exemption
Exemption RoHS (le cas échéant/ connue)	6c
REACH SVHC	Lead 7439-92-1
SCIP	67cf1078-beca-4687-860b-dc475a6ec24a

## Classifications

ETIM 8.0	EC000732	ETIM 9.0	EC000732
ETIM 10.0	EC000732	ECLASS 14.0	19-17-02-06
ECLASS 15.0	19-17-02-06		

## Caractéristiques générales

Classe d'inflammabilité selon UL 94	V-0	Matériau de base du boîtier	Profil en aluminium, Protection : zinc coulé en matrice, peint
Type de montage	Aucun	Degré de protection	IP65
Cycles d'enfichage	≥ 100	Circuit	PROFINET
Interface puissance	PROFINET PushPull Power	Interface données	PROFINET PushPull SCRJ POF (V14)

## Normes générales

Norme de connecteur	IEC 61076-3-117 Var. 14, IEC 61754-24	Réseau standard	IEC 61158, IEC 61784
N° de certificat (cULus)	E141197		

## Propriétés électriques

Type de tension	DC	Vitesse de transmission	100 MB
Tension de fonctionnement	24 V	Protocole	PROFINET IRT
Consommation de courant	Typ. 200 mA	Affichage LED	FO1 : port actif, FO2 : port actif, SF : erreur

Date de création 17.04.2026 12:59:57 MEZ

Niveau du catalogue / Dessins

**Caractéristiques techniques**

de collecte, BF : erreur  
de bus, US1 : tension  
1 (électronique), US2 :  
tension 2

Plage de tensions de fonctionnement 18...30 V DC

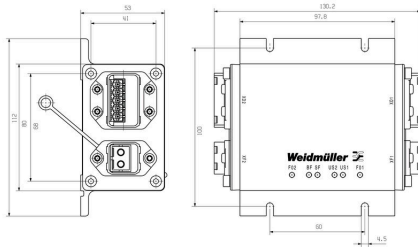
IE-CDR-V14MSCPOF/VAPM-C

Weidmüller Interface GmbH & Co. KG  
Klingenbergstraße 26  
D-32758 Detmold  
Germany

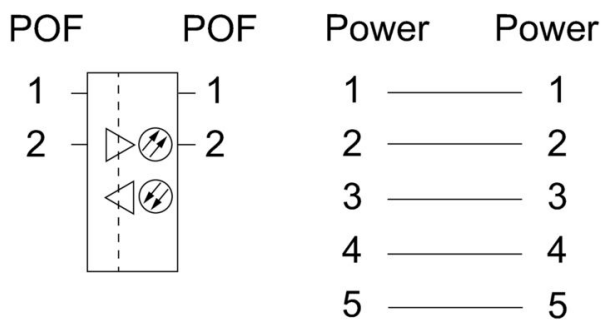
Dessins

www.weidmueller.com

Dessin coté



Schéma



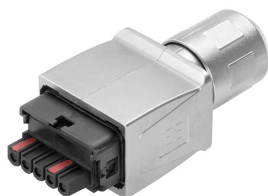
## IE-CDR-V14MSCPOF/VAPM-C

**Weidmüller Interface GmbH & Co. KG**  
Klingenbergstraße 26  
D-32758 Detmold  
Germany

## Accessoires

[www.weidmueller.com](http://www.weidmueller.com)

### Sets



Connecteur débrochable PushPull Power selon spécification PROFINET

### Informations générales de commande

Type	IE-PS-VAPM-5P-2.5	Version	
Référence	<a href="#">2465440000</a>	Connecteur d'alimentation, Prise mâle, PROFINET, Jeu de connecteurs	
GTIN (EAN)	4050118522136		
Qté.	1 ST		