

WGK 4 BK BX

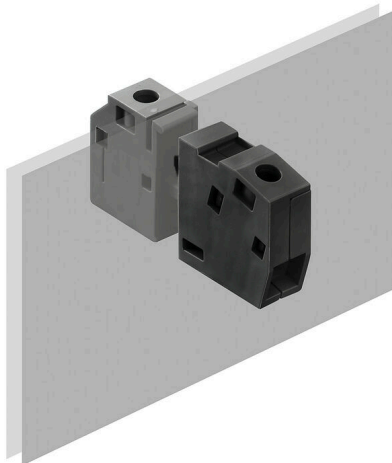
Weidmüller Interface GmbH & Co. KG

Klingenbergstraße 26

D-32758 Detmold

Germany

www.weidmueller.com



Les WGK sont particulièrement adaptés comme boîtiers électroniques industriels pour les variateurs, les alimentations, ou les filtres car ils permettent de disposer à l'intérieur comme à l'extérieur du boîtier isolé d'une connectique simple et fiable. Pour adapter la conduction de façon optimale aux conditions de montage, Weidmüller propose deux variantes : avec orientation de sortie horizontale (WGK) et verticale (WGKV).

Informations générales de commande

| | |
|--------------------|--|
| Version | OMNIMATE Power - série WGK, Borne traversante, Section nominale: 4 mm ² , Raccordement vissé, Wemid (PA), noir, Montage direct, Passage |
| Référence | 1250930000 |
| Type | WGK 4 BK BX |
| GTIN (EAN) | 4050118042191 |
| Qté. | 50 Pièce |
| Indices de produit | IEC: 500 V / 32 A / 0,5 - 6 mm ² UL: 300 V / 30 A / AWG 30 - AWG 10 |
| Emballage | Boîte |

WGK 4 BK BX

Weidmüller Interface GmbH & Co. KG

Klingenbergstraße 26

D-32758 Detmold

Germany

www.weidmueller.com

Caractéristiques techniques

Agréments

Agréments



ROHS Conforme

UL File Number Search [Site Web UL](#)

Certificat N° (cURus) E60693

Dimensions et poids

| | | | |
|-------------------------------|-------------|------------------|-------------|
| Hauteur | 21.5 mm | Hauteur (pouces) | 0.8465 inch |
| Hauteur version la plus basse | 21.5 mm | Largeur | 8.1 mm |
| Largeur (pouces) | 0.3189 inch | Longueur | 8.1 mm |
| Longueur (pouces) | 0.3189 inch | Poids net | 8.48 g |

Conformité environnementale du produit

| | |
|---------------------------|---|
| Statut de conformité RoHS | Conforme sans exemption |
| REACH SVHC | Pas de SVHC au-dessus de 0,1 % en poids |

Classifications

| | | | |
|-------------|-------------|-------------|-------------|
| ETIM 8.0 | EC001283 | ETIM 9.0 | EC001283 |
| ETIM 10.0 | EC001283 | ECLASS 14.0 | 27-14-11-34 |
| ECLASS 15.0 | 27-14-11-34 | | |

Conducteurs indiqués pour raccordement

| | |
|--|---------------------|
| Plage de serrage, min. | 0.5 mm ² |
| Plage de serrage, max. | 6 mm ² |
| Section de raccordement du conducteur, AWG 30 AWG, min. | |
| Section de raccordement du conducteur, AWG 10 AWG, max. | |
| Rigide, min. H05(07) V-U | 0.5 mm ² |
| Rigide, max. H05(07) V-U | 6 mm ² |
| Semi-rigide, min. H07V-R | 0.5 mm ² |
| multibrin, max. H07V-R | 4 mm ² |
| souple, min. H05(07) V-K | 0.5 mm ² |
| souple, max. H05(07) V-K | 4 mm ² |
| avec embout isolé DIN 46 228/4, min. | 0.5 mm ² |
| avec embout isolé DIN 46 228/4, max. | 4 mm ² |
| avec embout, DIN 46228 pt 1, min. | 0.5 mm ² |
| avec embout selon DIN 46 228/1, max. | 4 mm ² |

| | | | | | |
|--------------|--|----------------------|------------------------|------|--|
| Raccordement | Section pour le raccordement du conducteur | Type | câblage fin | | |
| | | nominal | 1.5 mm ² | | |
| | Embout | Longueur de dénudage | nominal | 7 mm | |
| | | Embout recommandé | H1,5/7 | | |
| | Section pour le raccordement du conducteur | Type | câblage fin | | |
| | | nominal | 2.5 mm ² | | |
| | Embout | Longueur de dénudage | nominal | 7 mm | |
| | | Embout recommandé | H2,5/7 | | |

Texte de référence Choisissez la longueur des embouts en fonction du produit et de la tension nominale., Le diamètre extérieur du collier plastique ne doit pas être plus grand que le pas (P)

WGK 4 BK BX

Weidmüller Interface GmbH & Co. KG

Klingenbergstraße 26
D-32758 Detmold
Germany

www.weidmueller.com

Caractéristiques techniques

Paramètres du système

| | | | |
|--|----------------------------|--|--------------------|
| Famille de produits | OMNIMATE Power - série WGK | Technique de raccordement de conducteurs | Raccordement vissé |
| Orientation de la sortie du conducteur | 180° | Nombre de pôles | 1 |
| Nombre de pôles | 1 | Juxtaposables côté client | Non |
| Lame de tournevis | 0,6 x 3,5 | Couple de serrage, min. | 0.6 Nm |
| Couple de serrage, max. | 0.8 Nm | Vis de serrage | M 3 |
| Longueur de dénudage | 8 mm | Protection au toucher selon DIN VDE 0470 | IP 20 |
| Degré de protection | IP20 | Type de raccordement 1 | Étriers |
| Type de raccordement 2 | Etrier | | |

Données des matériaux

| | | | |
|-------------------------------------|------------|-------------------------------------|-------------------|
| Matériau isolant | Wemid (PA) | Couleur | noir |
| Tableau des couleurs (similaire) | RAL 9011 | Moisture Level (MSL) | |
| Classe d'inflammabilité selon UL 94 | V-0 | Matériau des contacts | Alliage de cuivre |
| Surface du contact | étamé | Température de stockage, min. | -40 °C |
| Température de stockage, max. | 70 °C | Température de fonctionnement, min. | -50 °C |
| Température de fonctionnement, max. | 120 °C | Plage de température montage, min. | -25 °C |
| Plage de température montage, max. | 120 °C | | |

Données nominales selon CEI

| | | | |
|---|-------------|---|-------|
| testé selon la norme | IEC 60664-1 | Courant nominal, nombre de pôles min. (Tu = 20 °C) | 32 A |
| Courant nominal, nombre de pôles max. (Tu = 20 °C) | 32 A | Tension de choc nominale pour classe de surtension/Degré de pollution III/3 | 500 V |
| Tension de choc nominale pour classe de surtension/Degré de pollution III/3 | 6 kV | | |

Données nominales selon CSA

| | | | |
|---|-------|---|-------|
| Tension nominale (groupe d'utilisation B / CSA) | 300 V | Tension nominale (groupe d'utilisation C / CSA) | 300 V |
| Tension nominale (groupe d'utilisation D / CSA) | 300 V | Courant nominal (groupe d'utilisation B / 30 A CSA) | 10 A |
| Courant nominal (groupe d'utilisation C / 30 A CSA) | 10 A | Courant nominal (groupe d'utilisation D / CSA) | 10 A |
| Section de raccordement de câble AWG,AWG 30 min. | | Section de raccordement de câble AWG,AWG 10 max. | |

Données nominales selon UL 1059

| | | | |
|---|--|---|--------|
| Institut (cURus) | CURUS | Certificat N° (cURus) | E60693 |
| Tension nominale (groupe d'utilisation B / UL 1059) | 300 V | Tension nominale (groupe d'utilisation C / UL 1059) | 300 V |
| Tension nominale (groupe d'utilisation D / UL 1059) | 300 V | Courant nominal (groupe d'utilisation B / 30 A UL 1059) | 10 A |
| Courant nominal (groupe d'utilisation C / 30 A UL 1059) | 10 A | Courant nominal (groupe d'utilisation D / UL 1059) | 10 A |
| Section de raccordement de câble AWG,AWG 30 min. | | Section de raccordement de câble AWG,AWG 10 max. | |
| Référence aux valeurs approuvées | Les spécifications indiquent les valeurs maximales. Détails - voir le certificat d'agrément. | | |

WGK 4 BK BX

Weidmüller Interface GmbH & Co. KG

Klingenbergstraße 26

D-32758 Detmold

Germany

www.weidmueller.com

Caractéristiques techniques

Emballage

| | | | |
|-------------|----------|--------------|-----------|
| Emballage | Boîte | Longueur VPE | 153.00 mm |
| Largeur VPE | 85.00 mm | Hauteur VPE | 83.00 mm |

Note importante

| | |
|-----------|--|
| Remarques | <ul style="list-style-type: none"> • Clearance and creepage distances to other components must be devised in accordance with the relevant application standard. This can be achieved in the device by full encapsulation or by the use of additional spacer plates. • Rated data refer only to the component itself. Clearance and creepage distances to other components are to be designed in accordance with the relevant application standards. • Colours: SW = black; GN/YL = green/yellow; GY = grey • Additional variants on request • WGK: Rated voltage plastic walls: 1 - 4 mm = 500 V; metal walls: 1 - 2.5 mm = 400 V; metal walls: 2.5 - 4 mm = 250 V • WGKV: Rated voltage plastic walls: 1 - 4 mm = 400 V; metal walls: 1 - 2.5 mm = 400 V; metal walls: 2.5 - 4 mm = 250 V • VWGK: Rated voltage plastic walls: 1 - 4 mm = 500 V; metal walls: 1 - 4 mm = 500 V • Long term storage of the product with average temperature of 50 °C and maximum humidity 70%, 36 months |
|-----------|--|

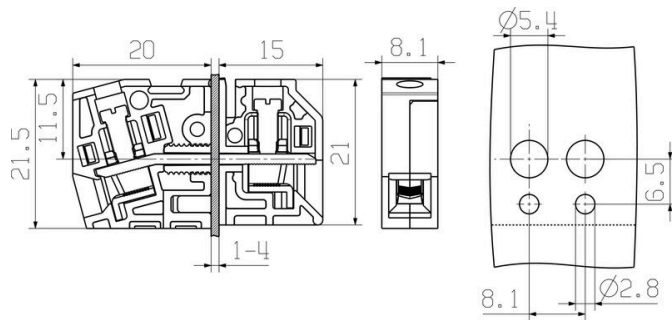
WGK 4 BK BX

Weidmüller Interface GmbH & Co. KG
Klingenbergstraße 26
D-32758 Detmold
Germany

Dessins

www.weidmueller.com

Dimensional drawing



Graph

Graph

WGK 4 BK BX

Weidmüller Interface GmbH & Co. KG
 Klingenbergstraße 26
 D-32758 Detmold
 Germany

www.weidmueller.com

Accessoires

Accessoires

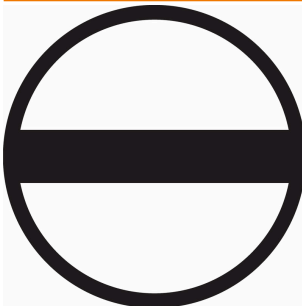


Intégration, extension et individualisation : les compléments adaptés à chaque utilisation. Les accessoires système structurés de manière cohérente permettent une adaptation simple des interfaces aux exigences spécifiques des applications respectives.

Informations générales de commande

| | | | |
|------------|----------------------------|---------|---|
| Type | DP WGK 4 GY BX | Version | |
| Référence | 1936450000 | | OMNIMATE Power - série WGK, Borne traversante |
| GTIN (EAN) | 4032248780624 | | |
| Qté. | 50 ST | | |
| Type | DP WGK 4 BK BX | Version | |
| Référence | 1297840000 | | OMNIMATE Power - série WGK, Borne traversante |
| GTIN (EAN) | 4050118095852 | | |
| Qté. | 50 ST | | |

Tournevis droit



Tournevis isolé VDE pour vis tête fendue, SDI DIN 7437, ISO 2380/2, empreinte selon DIN 5264, ISO 2380/1, poignée SoftFinish

Informations générales de commande

| | | | |
|------------|----------------------------|---------|--|
| Type | SDIS 0.6X3.5X100 | Version | |
| Référence | 2749810000 | | Tournevis, Largeur de la lame (B): 3.5 mm, longueur de la lame: 100 mm, Epaisseur de la lame (A): 0.6 mm |
| GTIN (EAN) | 4050118897012 | | |
| Qté. | 1 ST | | |

WGK 4 BK BX

Weidmüller Interface GmbH & Co. KG

Klingenbergstraße 26

D-32758 Detmold

Germany

Accessoires

www.weidmueller.com

Vierge



Le repère Dekafix (DEK) permet un repérage universel de tous les conducteurs et connecteurs débrochables, ainsi que des sous-ensembles électroniques. Le système convient idéalement aux courtes séquences de chiffres et dispose d'un large éventail de repères déjà imprimés.

Montage sur bande pour pose rapide, en une seule étape. Le résultat d'impression est facile à lire, riche en contrastes et disponible en plusieurs largeurs.

- Large gamme de repérages prêts à l'emploi
 - Montage en bande pour pose rapide
 - Repères de conducteurs, adaptés à tous les câbles Weidmüller
 - Disponible en MultiCard vierge ou avec impression standard
- Pour impression personnalisée : Veuillez nous envoyer un fichier dans le format de notre logiciel de repérage M-Print PRO ou M-Print PRO Online (sans installation) pour vos spécifications de repérage.

Informations générales de commande

| | | |
|------------|----------------------------|---|
| Type | DEK 5/5 MC NE WS | Version |
| Référence | 1609801044 | Dekafix, Terminal marker, 5 x 5 mm, Pas en mm (P): 5.00 |
| GTIN (EAN) | 4008190397111 | Weidmueller, blanc |
| Qté. | 1000 ST | |
| Type | DEK 5/6 MC NE WS | Version |
| Référence | 1609820000 | Dekafix, Terminal marker, 5 x 6 mm, Pas en mm (P): 6.00 |
| GTIN (EAN) | 4008190203436 | Weidmueller, blanc |
| Qté. | 1000 ST | |
| Type | DEK 5/8 MC NE WS | Version |
| Référence | 1856740000 | Dekafix, Terminal marker, 5 x 8 mm, Pas en mm (P): 8.00 |
| GTIN (EAN) | 4032248400850 | Weidmueller, blanc |
| Qté. | 800 ST | |