

## IE-C6FP8LD0030M40W40-D

**Weidmüller Interface GmbH & Co. KG**  
Klingenbergstraße 26  
D-32758 Detmold  
Germany

[www.weidmueller.com](http://www.weidmueller.com)



Câbles confectionnés IE, câbles de brassage CabinetLine,  
Cat. 6, LSZH, gris, coudé d'un côté à 270°

### Informations générales de commande

Version	Câble de brassage, RJ45 IP 20, Coudé à 270°, RJ45 IP 20, <20 m: Cat.6A / >20 m Class EA (ISO/IEC 11801 2010), LSZH, 3 m
Référence	<a href="#">1233160030</a>
Type	IE-C6FP8LD0030M40W40-D
GTIN (EAN)	4050118016826
Qté.	1 Pièce

## IE-C6FP8LD0030M40W40-D

Weidmüller Interface GmbH & Co. KG  
Klingenbergstraße 26  
D-32758 Detmold  
Germany

www.weidmueller.com

## Technical data

## Agréments

Agréments



ROHS	Conforme
UL File Number Search	<a href="#">Site Web UL</a>
N° de certificat (cULus)	E316369

## Dimensions et poids

Longueur	3 m	Longueur (pouces)	118.1102 inch
Poids net	127 g		

## Températures

Température de stockage	-20 °C...60 °C	Température de fonctionnement	-20 °C...60 °C
Température de pose	0 °C...50 °C		

## Conformité environnementale du produit

Statut de conformité RoHS	Conforme sans exemption
REACH SVHC	Pas de SVHC au-dessus de 0,1 % en poids

## Classifications

ETIM 8.0	EC002599	ETIM 9.0	EC002599
ETIM 10.0	EC002599	ECLASS 14.0	27-06-03-08
ECLASS 15.0	27-06-03-08		

## Normes

Norme de connecteur	IEC 60603-7-51
---------------------	----------------

## Normes générales

Norme de connecteur	IEC 60603-7-51	Installations de câblage de communication spécifiques à l'application	ANSI / TIA / EIA-568-B.2-10, ISO / IEC 11801:2002, EN50173-1:2007
N° de certificat (cULus)	E316369		

## Propriétés électriques

Courant admissible à 50 °C	1 A	PoE / PoE+	selon IEEE 802.3at
----------------------------	-----	------------	--------------------

## Constitution du câble

Brins	7	Couleur de la gaine	gris
Section	4*2*AWG 27/7 - 4*2*0,1 mm <sup>2</sup>	Blindage	S/FTP
Nombre de conducteurs	8	Diamètre de l#92isolation	1.04 mm
Isolation	PE	Diamètre de la gaine, max.	5.9 mm
Diamètre de la gaine, min.	5.5 mm	Matériau de la gaine	LSZH
Blindage de paire de fils	Feuille d'aluminium	Arrangement du fil	Paire torsadée

## IE-C6FP8LD0030M40W40-D

Weidmüller Interface GmbH &amp; Co. KG

Klingenbergstraße 26

D-32758 Detmold

Germany

www.weidmueller.com

## Technical data

Blindage complet	Tressage de blindage de fils de cuivre	Recouvrement par tressage de blindage 60 %	
Séquence des couleurs des fils -paires de fils	blanc - bleu, blanc - orange, blanc - vert, blanc - marron		

## Mâle

Prise de raccordement à droite	RJ45, IP20, Contact mâle, Coudé à 270°, Prise mâle, Plastique, blindé	Prise de raccordement à gauche	RJ45, IP20, Contact mâle, droit, Prise mâle, Plastique, blindé
--------------------------------	---	--------------------------------	--

## Mâle droite

Prise de raccordement à droite	RJ45, IP20, Contact mâle, Coudé à 270°, Prise mâle, Plastique, blindé
--------------------------------	---

## Mâle gauche

Prise de raccordement à gauche	RJ45, IP20, Contact mâle, droit, Prise mâle, Plastique, blindé
--------------------------------	--

## Propriétés mécaniques et des matériaux du câble

Couleur	gris	Halogène	Sans halogène, selon CEI 60754-2
Rayon de courbure, min., unique	4 x diamètre du câble	Résistance à la flamme	selon CEI 60332-2-2, in accordance with IEC 60332-1-2, in accordance with IEC 60332-3-24, in accordance with UL 2556 (FT1)

## Propriétés électriques du câble

Vitesse de transmission	10 Gbit/s	Catégorie	<20 m: Cat.6A / >20 m Class EA (ISO/IEC 11801 2010)
Tension de fonctionnement	50 V DC	Atténuation de liaison jusqu'à 1000 MHz	80 dB
Classe de séparation selon EN 50174-2 d		Capacité pour 1 kHz	46 nF/km
Résistance de liaison à 10 MHz / m	5.00 mΩ	Tension d'essai : fil-fil-blindage	2,5 kV / DC pour 2 s
Différence de résistance	5 %	Inclinaison de retard	2,5 ns/100m
Tension de fonctionnement (classification UL)	30 V AC / 42.4 V DC	Impédance caractéristique	100 ± 15 Ω pour 1-100 Mhz

**IE-C6FP8LD0030M40W40-D**

**Weidmüller Interface GmbH & Co. KG**  
 Klingenbergstraße 26  
 D-32758 Detmold  
 Germany

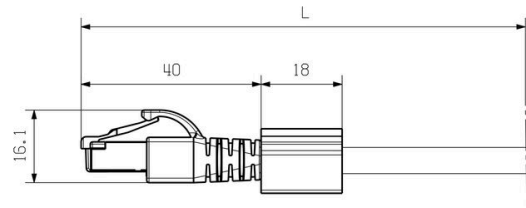
www.weidmueller.com

**Drawings**

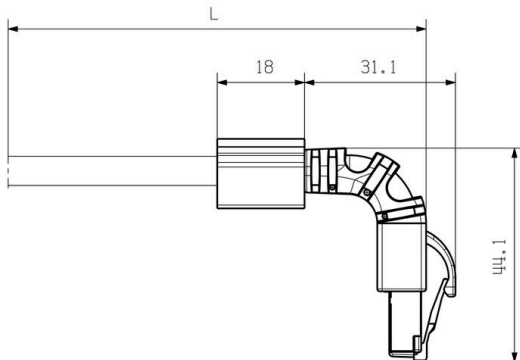
**Circuit**

RJ45	1	white (orange)	1	RJ45
	2	orange	2	
	3	white (green)	3	
	4	blue	4	
	5	white (blue)	5	
	6	green	6	
	7	white (brown)	7	
	8	brown	8	

**Dessin coté**

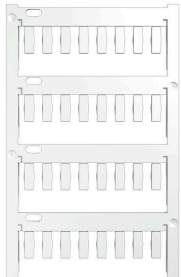


**Dessin coté**



## Accessories

### Vierge



Le TM-I est un type de repère reconnu et approuvé dans le domaine du transport. Il existe plusieurs longueurs de repères pour des marquages individuels avec de longues suites de caractères. Séparation et mise en place faciles grâce au champ de repérage du projet. Le montage préalable des étuis et l'équipement ultérieur avec des plaquettes assurent une flexibilité élevée. Le contour spécial du TM-I permet un assemblage facile et offre une tenue ferme et sécurisée. Ils sont compatibles avec de nombreux étuis courants du commerce. Grâce au format MultiCard, les étiquettes peuvent être rapidement et facilement imprimées avec PrintJet CONNECT, un traceur ou le stylo STI.

- Séparation et mise en place faciles grâce au champ de repérage du projet.
- Repérage reconnu et approuvé dans l'industrie du transport
- Le montage préalable des étuis et l'équipement ultérieur avec des plaquettes assurent une flexibilité élevée
- Ne pas utiliser pour des marquages au moyen de P-Ink ou du stylo STI en liaison avec les étuis CLI TPour impression personnalisée : Veuillez nous envoyer un fichier dans le format de notre logiciel de repérage M-Print PRO ou M-Print PRO Online (sans installation) pour vos spécifications de repérage.

### Informations générales de commande

Type	TM-I 12 MC NE WS	Version
Référence	<a href="#">1718411044</a>	TM-I, Repérages d'inserts, 12 x 4 mm, blanc
GTIN (EAN)	4008190348977	
Qté.	320 ST	
Type	TM-I 18 MC NE WS	Version
Référence	<a href="#">1718431044</a>	TM-I, Repérages d'inserts, 1,5 - 22 mm, 18 x 4 mm, blanc
GTIN (EAN)	4008190349011	
Qté.	320 ST	