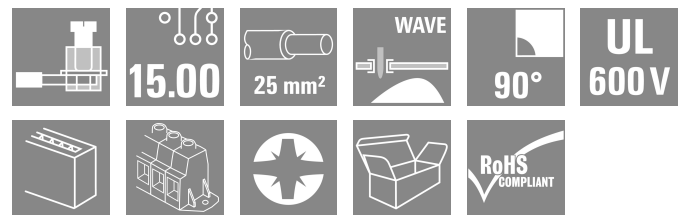
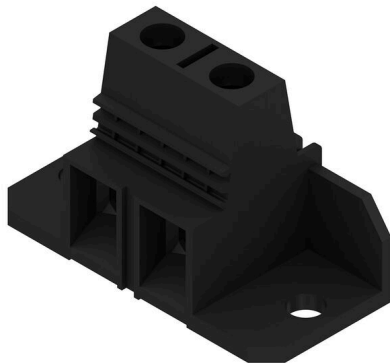


## LXB 15.00/02/90 4.5SN BK BX

**Weidmüller Interface GmbH & Co. KG**  
 Klingenbergstraße 26  
 D-32758 Detmold  
 Germany

www.weidmueller.com

### Illustration du produit



Equipé d'une bride pour la prise en charge des forces et la fixation sur le circuit imprimé. Ce bloc de jonction pour circuit imprimé supporte 101 A, 1000 V et 25 mm<sup>2</sup> de section. Raccordement à étrier éprouvé, pas de 15,00 mm, orientation à 90°, prise de test.

### Informations générales de commande

|                       |  |
|-----------------------|--|
| Version               | Bloc de jonction pour circuit imprimé, 15.00 mm, Nombre de pôles: 2, 90°, Longueur du picot à souder (l): 4.5 mm, étamé, noir, Raccordement vissé, Plage de serrage, max. : 25 mm <sup>2</sup> , Boîte |
| Référence             | <a href="#">1226520000</a>   |
| Type                  | LXB 15.00/02/90 4.5SN BK BX  |
| GTIN (EAN)            | 4050118011272  |
| Qté.                  | 20 Pièce   |
| Indices de produit    | IEC: 1000 V / 101 A / 1.5 - 25 mm <sup>2</sup><br>UL: 600 V / 85 A / AWG 16 - AWG 4  |
| Emballage             | Boîte  |
| Statut de livraison   | Cet article ne sera plus disponible à l'avenir.  |
| Dernière date de com- | 2027-03-31T00:00:00+02:00  |
| Date de création      | 03.07.2026 07:41:58 MEZ  |

## LXB 15.00/02/90 4.5SN BK BX

Weidmüller Interface GmbH & Co. KG  
Klingenbergstraße 26  
D-32758 Detmold  
Germany

www.weidmueller.com

## Caractéristiques techniques

## Agréments

Agréments



|                       |                             |
|-----------------------|-----------------------------|
| ROHS                  | Conforme                    |
| UL File Number Search | <a href="#">Site Web UL</a> |
| Certificat N° (UR)    | E60693                      |

## Dimensions et poids

|                               |             |                     |             |
|-------------------------------|-------------|---------------------|-------------|
| Profondeur                    | 29.1 mm     | Profondeur (pouces) | 1.1457 inch |
| Hauteur                       | 41.5 mm     | Hauteur (pouces)    | 1.6339 inch |
| Hauteur version la plus basse | 37 mm       | Largeur             | 60 mm       |
| Largeur (pouces)              | 2.3622 inch | Poids net           | 38.55 g     |

## Conformité environnementale du produit

|                           |   |
|---------------------------|---|
| Statut de conformité RoHS | Conforme sans exemption                 |
| REACH SVHC                | Pas de SVHC au-dessus de 0,1 % en poids |

## Classifications

|             |             |             |             |
|-------------|-------------|-------------|-------------|
| ETIM 8.0    | EC002643    | ETIM 9.0    | EC002643    |
| ETIM 10.0   | EC002643    | ECLASS 14.0 | 27-46-01-01 |
| ECLASS 15.0 | 27-46-01-01 |             |             |

## Conducteurs indiqués pour raccordement

|   |                      |
|---|----------------------|
| Plage de serrage, min.                                      | 1.31 mm <sup>2</sup> |
| Plage de serrage, max.                                      | 25 mm <sup>2</sup>   |
| Section de raccordement du conducteur, AWG 16<br>AWG, min.  |                      |
| Section de raccordement du conducteur, AWG 4<br>AWG, max.   |                      |
| Rigide, min. H05(07) V-U                                    | 1.5 mm <sup>2</sup>  |
| Rigide, max. H05(07) V-U                                    | 16 mm <sup>2</sup>   |
| Semi-rigide, min. H07V-R                                    | 6 mm <sup>2</sup>    |
| multibrin, max. H07V-R                                      | 25 mm <sup>2</sup>   |
| souple, min. H05(07) V-K                                    | 1.5 mm <sup>2</sup>  |
| souple, max. H05(07) V-K                                    | 25 mm <sup>2</sup>   |
| avec embout isolé DIN 46 228/4, min.                        | 1.5 mm <sup>2</sup>  |
| avec embout isolé DIN 46 228/4, max.                        | 16 mm <sup>2</sup>   |
| avec embout, DIN 46228 pt 1, min.                           | 1.5 mm <sup>2</sup>  |
| avec embout selon DIN 46 228/1, max.                        | 16 mm <sup>2</sup>   |
| Jauge à bouchon selon EN 60999 a x b ; 6,9 mm x 6,9 mm<br>ø |                      |

|              |  |  |                         |             |
|--------------|--|--|-------------------------|-------------|
| Raccordement | Section pour le raccordement du conducteur | Type                                       | câblage fin             |             |
|              |  | nominal                                    | 4 mm <sup>2</sup>       |             |
| Embout       |  | Longueur de dénudage                       | nominal                 | 15 mm       |
|              |  | Embout recommandé                          | <a href="#">H4,0/15</a> |             |
|              |  | Section pour le raccordement du conducteur | Type                    | câblage fin |
| Embout       |  | nominal                                    | 6 mm <sup>2</sup>       |             |
|              |  | Longueur de dénudage                       | nominal                 | 15 mm       |
|              |  | Embout recommandé                          | <a href="#">H6,0/15</a> |             |
|              | Section pour le raccordement du conducteur | Type                                       | câblage fin             |             |

## LXB 15.00/02/90 4.5SN BK BX

Weidmüller Interface GmbH &amp; Co. KG

Klingenbergstraße 26

D-32758 Detmold

Germany

www.weidmueller.com

## Caractéristiques techniques

|  |                      |                          |                    |
|--|----------------------|--------------------------|--------------------|
|  |                      | nominal                  | 10 mm <sup>2</sup> |
| Embout                                     | Longueur de dénudage | nominal                  | 15 mm              |
|  | Embout recommandé    | <a href="#">H10.0/15</a> |                    |
| Section pour le raccordement du conducteur | Type                 | câblage fin              |                    |
|  | nominal              | 16 mm <sup>2</sup>       |                    |
| Embout                                     | Longueur de dénudage | nominal                  | 15 mm              |
|  | Embout recommandé    | <a href="#">H16.0/15</a> |                    |

Texte de référence Choisissez la longueur des embouts en fonction du produit et de la tension nominale., Le diamètre extérieur du collier plastique ne doit pas être plus grand que le pas (P)

## Paramètres du système

|  |                           |   |                    |
|--|---------------------------|---|--------------------|
| Famille de produits                              | OMNIMATE Power - série LX | Technique de raccordement de conducteurs  | Raccordement vissé |
| Montage sur le circuit imprimé                   | Raccordement soudé THT    | Orientation de la sortie du conducteur    | 90°                |
| Pas en mm (P)                                    | 15.00 mm                  | Pas en pouces (P)                         | 0.591 "            |
| Nombre de pôles                                  | 2                         | Nombre de pôles                           | 1                  |
| Juxtaposables côté client                        | Non                       | Nombre de séries                          | 1                  |
| nombre maximal de pôles juxtaposables par rangée | 10                        | Longueur du picot à souder (l)            | 4.5 mm             |
| Dimensions du picot à souder                     | 1,2 x 1,2 mm              | Diamètre du trou d'implantation (D)       | 1.6 mm             |
| Tolérance du diamètre du trou d'implantation (D) | + 0,1 mm                  | Nombre de picots par pôle                 | 4                  |
| Lame de tournevis                                | 1,0 x 5,5                 | Norme lame de tournevis                   | DIN 5264           |
| Couple de serrage, min.                          | 2.4 Nm                    | Couple de serrage, max.                   | 4 Nm               |
| Vis de serrage                                   | M 5                       | Longueur de dénudage                      | 16 mm              |
| L1 en mm   | 15.00 mm                  | L1 en pouce                               | 0.591 "            |
| Protection au toucher selon DIN VDE 0470         | IP 10                     | Protection au toucher selon DIN VDE 57106 | protection doigt   |
| Degré de protection                              | IP20                      | Résistance de passage                     | 0,50 mΩ            |

## Données des matériaux

|                                      |            |  |                                  |
|--------------------------------------|------------|--|----------------------------------|
| Matériau isolant                     | Wemid (PA) | Couleur                                    | noir                             |
| Tableau des couleurs (similaire)     | RAL 9011   | Groupe de matériaux isolants               | I                                |
| Indice de Poursuite Comparatif (CTI) | ≥ 600      | Moisture Level (MSL)                       |                                  |
| Classe d'inflammabilité selon UL 94  | V-0        | Matériau des contacts                      | Alliage de cuivre                |
| Surface du contact                   | étamé      | Structure en couches du raccordement soudé | 1.5...3 µm Ni / 4...6 µm Sn matt |
| Température de stockage, min.        | -40 °C     | Température de stockage, max.              | 70 °C                            |
| Température de fonctionnement , min. | -50 °C     | Température de fonctionnement , max.       | 120 °C                           |
| Plage de température montage, min.   | -25 °C     | Plage de température montage, max.         | 120 °C                           |

## Données nominales selon CEI

|   |                        |   |                    |
|---|------------------------|---|--------------------|
| testé selon la norme  | IEC 60664-1, IEC 61984 | Courant nominal, nombre de pôles min. (Tu = 20 °C)                          | 101 A              |
| Courant nominal, nombre de pôles max. (Tu = 20 °C)                          | 101 A                  | Courant nominal, nombre de pôles min. (Tu = 40 °C)                          | 101 A              |
| Courant nominal, nombre de pôles max. (Tu = 40 °C)                          | 101 A                  | Tension de choc nominale pour classe de surtension/Degré de pollution II/2  | 1000 V             |
| Tension de choc nominale pour classe de surtension/Degré de pollution III/2 | 1000 V                 | Tension de choc nominale pour classe de surtension/Degré de pollution III/3 | 1000 V             |
| Tension de choc nominale pour classe de surtension/Degré de pollution II/2  | 6 kV                   | Tension de choc nominale pour classe de surtension/Degré de pollution III/2 | 8 kV               |
| Tension de choc nominale pour classe de surtension/Degré de pollution III/3 | 8 kV                   | Tenue aux courants de faible durée  | 3 x 1 s mit 1000 A |

## LXB 15.00/02/90 4.5SN BK BX

**Weidmüller Interface GmbH & Co. KG**  
 Klingenbergstraße 26  
 D-32758 Detmold  
 Germany

www.weidmueller.com

## Caractéristiques techniques

### Données nominales selon CSA

|   |       |   |       |
|---|-------|---|-------|
| Tension nominale (groupe d'utilisation B / CSA)     | 600 V | Tension nominale (groupe d'utilisation C / CSA)     | 600 V |
| Tension nominale (groupe d'utilisation D / CSA)     | 600 V | Courant nominal (groupe d'utilisation B / 85 A CSA) | 5 A   |
| Courant nominal (groupe d'utilisation C / 85 A CSA) | 5 A   | Courant nominal (groupe d'utilisation D / CSA)      | 5 A   |
| Section de raccordement de câble AWG,AWG 16 min.    |       | Section de raccordement de câble AWG,AWG 4 max.     |       |

### Données nominales selon UL 1059

|   |  |   |        |
|---|--|---|--------|
| Institut (UR)   | UR   | Certificat N° (UR)                                      | E60693 |
| Tension nominale (groupe d'utilisation B / UL 1059)     | 600 V  | Tension nominale (groupe d'utilisation C / UL 1059)     | 600 V  |
| Tension nominale (groupe d'utilisation D / UL 1059)     | 600 V  | Courant nominal (groupe d'utilisation B / 85 A UL 1059) | 5 A    |
| Courant nominal (groupe d'utilisation C / 85 A UL 1059) | 5 A  | Courant nominal (groupe d'utilisation D / UL 1059)      | 5 A    |
| Section de raccordement de câble AWG,AWG 16 min.        |  | Section de raccordement de câble AWG,AWG 4 max.         |        |
| Référence aux valeurs approuvées                        | Les spécifications indiquent les valeurs maximales. Détails - voir le certificat d'agrément. |   |        |

### Emballage

|             |           |              |           |
|-------------|-----------|--------------|-----------|
| Emballage   | Boîte     | Longueur VPE | 201.00 mm |
| Largeur VPE | 185.00 mm | Hauteur VPE  | 106.00 mm |

### Contrôles de type

|  |                    |   |
|--|--------------------|---|
| Test : durabilité des marquages  | Norme              | DIN EN 61984 section 7.3.2 / 09.02 en tenant compte de DIN EN 60068-2-70 / 07.96  |
|  | Test               | marque d'origine, identification du type, pas, marque d'agrément CSA, marque d'agrément UL, type de matériau, longévité |
|  | Évaluation         | disponible  |
| Test : section à fixer   | Norme              | DIN EN 60999 section 6 et 8.1 / 04.94, DIN EN 60947-1 section 8.2.4.5.1 / 12.99   |
|  | Type de conducteur | Type de conducteur et rigide 1,5 mm <sup>2</sup> section du conducteur  |
|  |                    | Type de conducteur et semi-rigide 1,5 mm <sup>2</sup> section du conducteur   |
|  |                    | Type de conducteur et rigide 16 mm <sup>2</sup> section du conducteur   |
|  |                    | Type de conducteur et semi-rigide 25 mm <sup>2</sup> section du conducteur  |
|  |                    | Type de conducteur et AWG 16/1 section du conducteur  |
|  |                    | Type de conducteur et AWG 16/ semi-rigide section du conducteur   |
|  |                    | Type de conducteur et AWG 4/1 section du conducteur   |
| Type de conducteur et AWG 4/ semi-rigide section du conducteur           |                    |   |
| Évaluation   | réussite           |   |
| Test des dommages causés aux et au desserrage accidentel des conducteurs | Norme              | DIN EN 60999 section 8.4 / 04.94  |
|  | Exigence           | 0,4 kg  |

**LXB 15.00/02/90 4.5SN BK BX**

**Weidmüller Interface GmbH & Co. KG**  
 Klingenbergstraße 26  
 D-32758 Detmold  
 Germany

www.weidmueller.com

**Caractéristiques techniques**

|                    |  |   |                                  |
|--------------------|--|---|----------------------------------|
|                    | Type de conducteur   | Type de conducteur et rigide 1,5 mm <sup>2</sup> section du conducteur      |                                  |
|                    |  | Type de conducteur et semi-rigide 1,5 mm <sup>2</sup> section du conducteur |                                  |
|                    |  | Type de conducteur et AWG 16/7 section du conducteur                        |                                  |
|                    |  | Type de conducteur et AWG 16/19 section du conducteur                       |                                  |
|                    | Évaluation   | réussite  |                                  |
|                    | Exigence   | 4,5 kg  |                                  |
|                    | Type de conducteur   | Type de conducteur et AWG 4/ semi-rigide section du conducteur              |                                  |
|                    | Évaluation   | réussite  |                                  |
|                    | Test de décrochage   | Norme   | DIN EN 60999 section 8.5 / 04.94 |
|                    |  | Exigence  | ≥40 N                            |
| Type de conducteur |  | Type de conducteur et H05V-U1.5 section du conducteur                       |                                  |
|                    |  | Type de conducteur et H05V-K1.5 section du conducteur                       |                                  |
|                    |  | Type de conducteur et AWG 16/7 section du conducteur                        |                                  |
|                    |  | Type de conducteur et AWG 16/19 section du conducteur                       |                                  |
| Évaluation         |  | réussite  |                                  |
| Exigence           |  | ≥ 135 N   |                                  |
| Type de conducteur |  | Type de conducteur et H05V-R25 section du conducteur                        |                                  |
|                    |  | Type de conducteur et H05V-K25 section du conducteur                        |                                  |
|                    | Type de conducteur et AWG 4/ semi-rigide section du conducteur |   |                                  |
| Évaluation         | réussite   |   |                                  |

**Note importante**

|                |   |
|----------------|---|
| Conformité IPC | Conformité : les produits sont conçus, fabriqués et livrés selon des normes internationales reconnues ; et ils sont conformes aux caractéristiques garanties dans la fiche de données / respectent les propriétés décoratives selon IPC-A-610 « Classe 2 ». Des requêtes supplémentaires sur le produit peuvent être évaluées sur demande.  |
| Remarques      | <ul style="list-style-type: none"> <li>• Additional variants on request</li> <li>• Rated current related to rated cross-section &amp; min. No. of poles.</li> <li>• Wire end ferrule without plastic collar to DIN 46228/1</li> <li>• Wire end ferrule with plastic collar to DIN 46228/4</li> <li>• P on drawing = pitch</li> <li>• Rated data refer only to the component itself. Clearance and creepage distances to other components are to be designed in accordance with the relevant application standards.</li> <li>• The test point can only be used as potential-pickup point.</li> <li>• Long term storage of the product with average temperature of 50 °C and maximum humidity 70%, 36 months</li> </ul> |

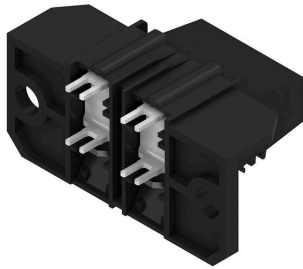
## LXB 15.00/02/90 4.5SN BK BX

**Weidmüller Interface GmbH & Co. KG**  
 Klingenbergstraße 26  
 D-32758 Detmold  
 Germany

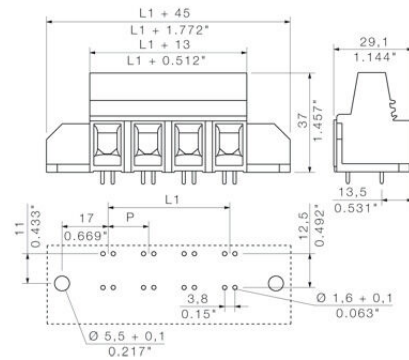
www.weidmueller.com

### Dessins

#### Illustration du produit



#### Dimensional drawing



#### Graph



#### Graph

