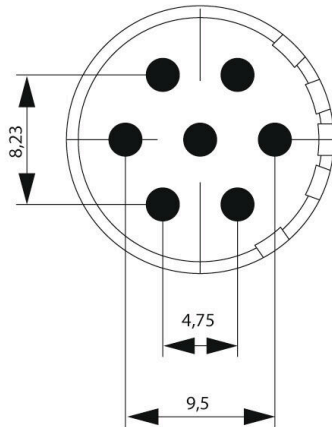


SAI-M23-SE-7-F

Weidmüller Interface GmbH & Co. KG
Klingenbergstraße 26
D-32758 Detmold
Germany

www.weidmueller.com



Les connecteurs débrochables arrondis M23 offrent un grand nombre de cycles d'embrochage-débrochage, un courant admissible élevé et une densité de contact élevée de dimensions minimales.

Boîtiers, inserts et contacts de sertissage doivent être commandés séparément.

Informations générales de commande

Version	Sensor/Actuator plug-in connector
Référence	1224070000
Type	SAI-M23-SE-7-F
GTIN (EAN)	4050118007985
Qté.	1 Pièce

SAI-M23-SE-7-F

Weidmüller Interface GmbH & Co. KG
 Klingenbergstraße 26
 D-32758 Detmold
 Germany

www.weidmueller.com

Caractéristiques techniques

Agréments

Agréments



ROHS	Conforme
UL File Number Search	Site Web UL
Certificat N° (UR)	E344862

Dimensions et poids

Poids net	9 g
-----------	-----

Conformité environnementale du produit

Statut de conformité RoHS	Conforme
REACH SVHC	Lead 7439-92-1
SCIP	1c533b66-fcff-4da5-b89f-fd55fbf5cb55

Classifications

ETIM 8.0	EC003557	ETIM 9.0	EC003557
ETIM 10.0	EC003557	ECLASS 14.0	27-44-02-23
ECLASS 15.0	27-44-02-23		

Caractéristiques électriques - connecteurs débrochables à équiper

Nombre de pôles	7	Codage	aucune
Surface du contact	doré	Type de raccordement	Coupes à souder
Matériau de base du boîtier	Polyamide thermoplastique PA 6, PBT	Matériau des contacts	Alliage cuivre et zinc
Tension nominale	300 V	Courant nominal	20 A
Cycles d'enfichage	> 1000	Degré de pollution	3
Type de contact	Mâle		

SAI-M23-SE-7-F

Weidmüller Interface GmbH & Co. KG
Klingenbergstraße 26
D-32758 Detmold
Germany

Dessins

www.weidmueller.com

