

RSS112012

Weidmüller Interface GmbH & Co. KG
Klingenbergstraße 26
D-32758 Detmold
Germany

www.weidmueller.com

Illustration du produit



Figure similaire

Relais individuels pour TERMSERIES

- Relais électromécaniques
- Différents matériaux des contacts

Informations générales de commande

Version	TERMSERIES, Relais, Nombre des contacts: 1, Inverseur AgNi, plaqué or, Tension nominale: 12 V DC, Courant permanent: 6 A, Raccordement enfichable, Levier de forçage disponible: Non
Référence	1220670000
Type	RSS112012
GTIN (EAN)	4050118049749
Qté.	20 Pièce

RSS112012

Weidmüller Interface GmbH & Co. KG
Klingenbergstraße 26
D-32758 Detmold
Germany

www.weidmueller.com

Caractéristiques techniques

Agréments

Agréments



ROHS Conforme

UL File Number Search [Site Web UL](#)

Certificat N° (cURus) E223474

Dimensions et poids

Profondeur	15 mm	Profondeur (pouces)	0.5906 inch
Hauteur	28 mm	Hauteur (pouces)	1.1024 inch
Largeur	5 mm	Largeur (pouces)	0.1968 inch
Poids net	4.8 g		

Températures

Température de stockage	-40 °C...85 °C	Température ambiante	-40 °C...85 °C
Température de fonctionnement		Humidité	5...85 % d'humidité rel., pas de condensation

Conformité environnementale du produit

Statut de conformité RoHS	Conforme sans exemption
REACH SVHC	Pas de SVHC au-dessus de 0,1 % en poids

Classifications

ETIM 8.0	EC001437	ETIM 9.0	EC001437
ETIM 10.0	EC001437	ECLASS 14.0	27-37-16-01
ECLASS 15.0	27-37-16-01		

Données de mesure UL

Certificat N° (cURus) E223474

Côté commande

Tension nominale	12 V DC	Courant nominal DC	14 mA
Puissance nominale	170 mW	Résistance de bobine	847 Ω ± 10 %
Indicateur d'état	Non		

Côté charge

Tension de commutation nominale	250 V AC	Fréquence de commutation max. à charge nominale	0.1 Hz
Tension de commutation AC, max.	250 V	Tension de commutation DC, max.	250 V
Puissance de commutation AC (résistif), max.	1500 VA	Puissance de commutation DC (résistif), max.	144 W @ 24 V
Retard à la mise s. tension	<8 ms	Retard à la coupure	<4 ms
Type de contact	1 CO contact (AgNi gold-plated)	Durée de vie mécanique	5 x 10 ⁶ manœuvres
Puissance min. de commutation	1 mA @ 1 V		

RSS112012

Weidmüller Interface GmbH & Co. KG
 Klingenbergstraße 26
 D-32758 Detmold
 Germany

www.weidmueller.com

Caractéristiques techniques

Caractéristiques générales

Levier de forçage disponible	Non	Indicateur de position du commutateur mécanique	Non
Couleur	blanc		

Coordination de l'isolation

Lignes d'air et de fuite côté commande - ≥ 6 mm côté charge		Rigidité de tension côté commande - côté charge	4 kVeff / 1 min.
Rigidité diélectrique des contacts ouverts	1 kVeff / 1 min	Degré de protection	IP67

Informations supplémentaires sur les agréments / standards

Certificat N° (cURus)	E223474
-----------------------	---------

Caractéristiques de raccordement

Technique de raccordement de conducteurs	Raccordement enfichable
--	-------------------------

Schéma



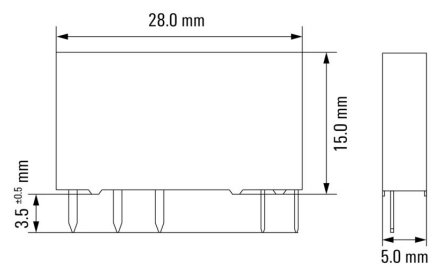
Vue des broches par dessous

Graph



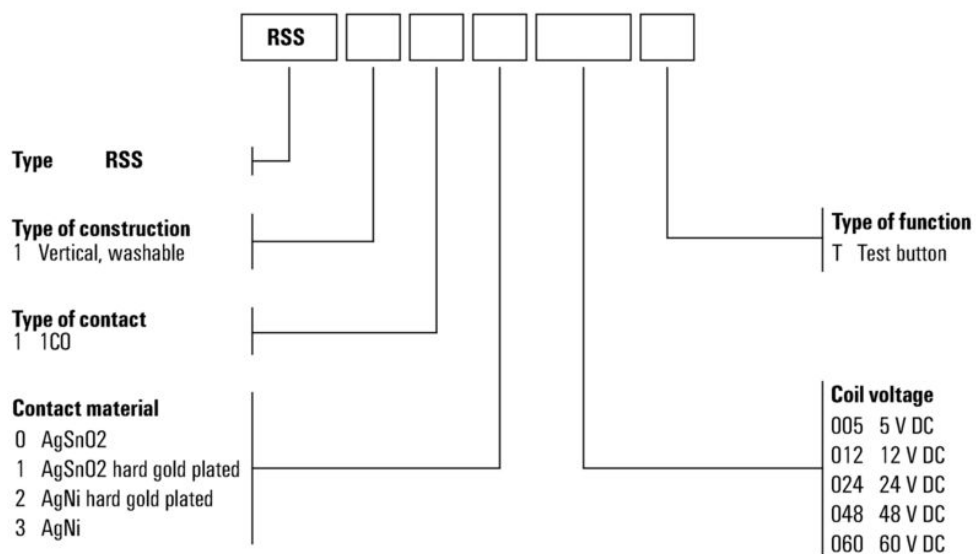
Durée de vie électrique Charge résistive 230 V AC

Dimensional drawing



Miscellaneous

Type code electromechanical relay (TERMSERIES)



Clé de codage des modèles

RSS112012

Weidmüller Interface GmbH & Co. KG

Klingenbergstraße 26

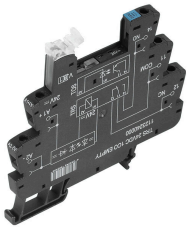
D-32758 Detmold

Germany

Accessoires

www.weidmueller.com

Raccordement à vis



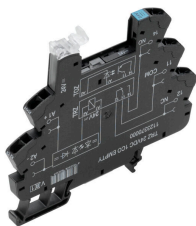
Prises vides TERMSERIES avec :

- 1 contact inverseur
- Entrée multi-tension unique de 24 à 230 V UC
- Tensions d'entrée avec repérage coloré : DC : bleu, UC : blanc
- Grâce à une conception de haute qualité et à l'absence d'arêtes vives, il n'y a pas de risque de blessure lors de l'installation
- Plaques de séparation pour la séparation optique et le renforcement de l'isolation

Informations générales de commande

Type	TRS 12VDC 1CO EMPTY	Version	
Référence	1123230000	TERMSERIES, Socle relais, Nombre des contacts: 1, Inverseur, Tension	
GTIN (EAN)	4032248905416	nominale: 12 V DC \pm 20 %, Courant permanent: 10 A, Raccordement	
Qté.	10 ST	vissé	

Raccordement à ressort



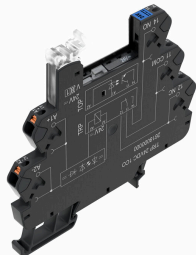
Prises vides TERMSERIES avec :

- 1 contact inverseur
- Entrée multi-tension unique de 24 à 230 V UC
- Tensions d'entrée avec repérage coloré : DC : bleu, UC : blanc
- Grâce à une conception de haute qualité et à l'absence d'arêtes vives, il n'y a pas de risque de blessure lors de l'installation
- Plaques de séparation pour la séparation optique et le renforcement de l'isolation

Informations générales de commande

Type	TRZ 12VDC 1CO EMPTY	Version	
Référence	1123350000	TERMSERIES, Socle relais, Nombre des contacts: 1, Inverseur, Tension	
GTIN (EAN)	4032248905478	nominale: 12 V DC \pm 20 %, Courant permanent: 10 A, Raccordement	
Qté.	10 ST	à ressort	

Raccordement PUSH-IN



Prises vides TERMSERIES avec :

- 1 contact inverseur
- Entrée multi-tension unique de 24 à 230 V UC
- Tensions d'entrée avec repérage coloré : DC : bleu, UC : blanc
- Grâce à une conception de haute qualité et à l'absence d'arêtes vives, il n'y a pas de risque de blessure lors de l'installation
- Plaques de séparation pour la séparation optique et le renforcement de l'isolation

Informations générales de commande

Type	TRP 12VDC 1CO EMPTY	Version	
Référence	2618930000	TERMSERIES, Socle relais, Nombre des contacts: 1, Inverseur, Tension	
GTIN (EAN)	4050118669909	nominale: 12 V DC \pm 20 %, Courant permanent: 10 A, PUSH IN	
Qté.	10 ST		

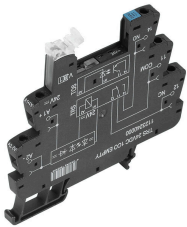
RSS112012

Weidmüller Interface GmbH & Co. KG
 Klingenbergstraße 26
 D-32758 Detmold
 Germany

www.weidmueller.com

Pièces opposées

Raccordement à vis



Prises vides TERMSERIES avec :

- 1 contact inverseur
- Entrée multi-tension unique de 24 à 230 V UC
- Tensions d'entrée avec repérage coloré : DC : bleu, UC : blanc
- Grâce à une conception de haute qualité et à l'absence d'arêtes vives, il n'y a pas de risque de blessure lors de l'installation
- Plaques de séparation pour la séparation optique et le renforcement de l'isolation

Informations générales de commande

Type	TRS 12VDC 1CO EMPTY	Version	
Référence	1123230000	TERMSERIES, Socle relais, Nombre des contacts: 1, Inverseur, Tension	
GTIN (EAN)	4032248905416	nominale: 12 V DC ±20 %, Courant permanent: 10 A, Raccordement	
Qté.	10 ST	vissé	

Raccordement à ressort



Prises vides TERMSERIES avec :

- 1 contact inverseur
- Entrée multi-tension unique de 24 à 230 V UC
- Tensions d'entrée avec repérage coloré : DC : bleu, UC : blanc
- Grâce à une conception de haute qualité et à l'absence d'arêtes vives, il n'y a pas de risque de blessure lors de l'installation
- Plaques de séparation pour la séparation optique et le renforcement de l'isolation

Informations générales de commande

Type	TRZ 12VDC 1CO EMPTY	Version	
Référence	1123350000	TERMSERIES, Socle relais, Nombre des contacts: 1, Inverseur, Tension	
GTIN (EAN)	4032248905478	nominale: 12 V DC ±20 %, Courant permanent: 10 A, Raccordement	
Qté.	10 ST	à ressort	

Raccordement PUSH-IN



Prises vides TERMSERIES avec :

- 1 contact inverseur
- Entrée multi-tension unique de 24 à 230 V UC
- Tensions d'entrée avec repérage coloré : DC : bleu, UC : blanc
- Grâce à une conception de haute qualité et à l'absence d'arêtes vives, il n'y a pas de risque de blessure lors de l'installation
- Plaques de séparation pour la séparation optique et le renforcement de l'isolation

Informations générales de commande

Type	TRP 12VDC 1CO EMPTY	Version	
Référence	2618930000	TERMSERIES, Socle relais, Nombre des contacts: 1, Inverseur, Tension	
GTIN (EAN)	4050118669909	nominale: 12 V DC ±20 %, Courant permanent: 10 A, PUSH IN	
Qté.	10 ST		