

**DRH173615LT****Weidmüller Interface GmbH & Co. KG**

Klingenbergstraße 26

D-32758 Detmold

Germany

www.weidmueller.com

**Illustration du produit**

Figure similaire

Relais DRH DC (avec aimant d'extinction forcée)

- 1 contact à fermeture avec connexion en série
- Bobines AC ou DC optionnelles
- Avec levier de forçage et LED d'état intégrée

**Informations générales de commande**

|            |  |
|------------|--|
| Version    | D-SERIES DRW / DRH, Relais, Nombre des contacts: 1, Contact à fermeture avec aimant d'extinction forcée AgSnO, Tension nominale: 115 V AC, Courant permanent: 16 A, Raccordements à languette (4,8 mm x 0,5 mm), Levier de forçage disponible: Oui |
| Référence  | <a href="#">1219920000</a>   |
| Type       | DRH173615LT  |
| GTIN (EAN) | 4032248998395  |
| Qté.       | 10 Pièce   |

DRH173615LT

Weidmüller Interface GmbH & Co. KG  
Klingenbergstraße 26  
D-32758 Detmold  
Germany

www.weidmueller.com

## Caractéristiques techniques

### Agréments

Agréments



ROHS Conforme

UL File Number Search [Site Web UL](#)

Certificat N° (cURus) E312083

### Dimensions et poids

|            |        |                     |             |
|------------|--------|---------------------|-------------|
| Profondeur | 48 mm  | Profondeur (pouces) | 1.8898 inch |
| Hauteur    | 36 mm  | Hauteur (pouces)    | 1.4173 inch |
| Largeur    | 36 mm  | Largeur (pouces)    | 1.4173 inch |
| Poids net  | 82.3 g |                     |             |

### Températures

|                               |                |                      |   |
|-------------------------------|----------------|----------------------|---|
| Température de stockage       | -40 °C...60 °C | Température ambiante | -40 °C...60 °C                                |
| Température de fonctionnement |                | Humidité             | 5...85 % d'humidité rel., pas de condensation |

### Conformité environnementale du produit

|                           |   |
|---------------------------|---|
| Statut de conformité RoHS | Conforme sans exemption                 |
| REACH SVHC                | Pas de SVHC au-dessus de 0,1 % en poids |

### Classifications

|             |             |             |             |
|-------------|-------------|-------------|-------------|
| ETIM 8.0    | EC001437    | ETIM 9.0    | EC001437    |
| ETIM 10.0   | EC001437    | ECLASS 14.0 | 27-37-16-01 |
| ECLASS 15.0 | 27-37-16-01 |             |             |

### Données de mesure UL

|                       |         |
|-----------------------|---------|
| Certificat N° (cURus) | E312083 |
|-----------------------|---------|

### Côté commande

|                    |           |                      |               |
|--------------------|-----------|----------------------|---------------|
| Tension nominale   | 115 V AC  | Courant nominal AC   | 21 mA         |
| Puissance nominale | 2,5 VA    | Résistance de bobine | 2200 Ω ± 10 % |
| Indicateur d'état  | LED rouge |                      |               |

### Côté charge

|   |   |  |                                |
|---|---|--|--------------------------------|
| Tension de commutation nominale                 | 500 V AC                                  | Courant permanent                            | 16 A                           |
| Fréquence de commutation max. à charge nominale | 0.1 Hz                                    | Tension de commutation AC, max.              | 500 V                          |
| Tension de commutation DC, max.                 | 300 V                                     | Courant à la mise sous tension               | 80 A / 50 ms                   |
| Puissance de commutation AC (résistif), max.    | 8000 VA                                   | Puissance de commutation DC (résistif), max. | 2200 W @ 220 V                 |
| Retard à la mise s. tension                     | <20 ms                                    | Retard à la coupure                          | <20 ms                         |
| Type de contact                                 | 1 NO contact with blow-out magnet (AgSnO) | Durée de vie mécanique                       | 10 x 10 <sup>6</sup> manœuvres |
| Puissance min. de commutation                   | 100 mA @ 12 V                             |  |                                |

DRH173615LT

**Weidmüller Interface GmbH & Co. KG**  
 Klingenbergstraße 26  
 D-32758 Detmold  
 Germany

www.weidmueller.com

## Caractéristiques techniques

### Caractéristiques générales

|   |   |                             |
|---|---|-----------------------------|
| Levier de forçage disponible                    | Oui   |                             |
| Version du levier de forçage                    | Bouton de test verrouillable, B<br>Bouton de test momentané |                             |
| Indicateur de position du commutateur mécanique | Oui   |                             |
| Couleur   | transparent   |                             |
| Composant de classe d'inflammabilité UL94       | Composante .  | Boîtier                     |
|   | Classe d'inflammabilité UL94 .                              | V-2                         |
|   | Composante .  | Plaque de base de relais    |
|   | Classe d'inflammabilité UL94 .                              | V-0                         |
|   | Composante .  | Indicateur d'état du relais |
|   | Classe d'inflammabilité UL94 .                              | HB                          |
|   | Composante .  | Levier de forçage du relais |
|   | Classe d'inflammabilité UL94 .                              | HB                          |

### Coordination de l'isolation

|   |                 |  |                 |
|---|-----------------|--|-----------------|
| Coordonnées d'isolation selon                   | EN 61810-1:2008 | Tension nominale                                     | 500 V           |
| Degré de pollution                              | 3               | Catégorie de surtension                              | III             |
| Groupe de matériaux isolants                    | IIIa            | Lignes d'air et de fuite côté commande - côté charge | ≥ 8 mm          |
| Rigidité de tension côté commande - côté charge | 4 kVeff / 1 min | Rigidité diélectrique des contacts ouverts           | 4 kVeff / 1 min |
| Degré de protection                             | IP20            |  |                 |

### Informations supplémentaires sur les agréments / standards

|                       |         |
|-----------------------|---------|
| Certificat N° (cURus) | E312083 |
|-----------------------|---------|

### Caractéristiques de raccordement

|  |   |
|--|---|
| Technique de raccordement de conducteurs | Raccordements à languette (4,8 mm x 0,5 mm) |
|--|---|

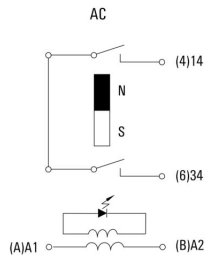
DRH173615LT

Weidmüller Interface GmbH & Co. KG  
 Klängenbergstraße 26  
 D-32758 Detmold  
 Germany

Dessins

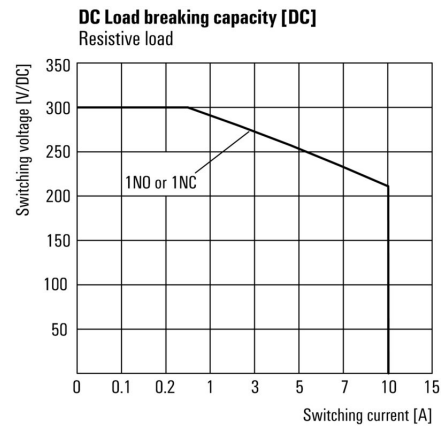
www.weidmueller.com

Schéma



Vue des broches par dessous

Graph



Courbe de charge limite DC Charge résistive

Graph



Durée de vie électrique

Graph



Plage de tension de fonctionnement AC

Dimensional drawing



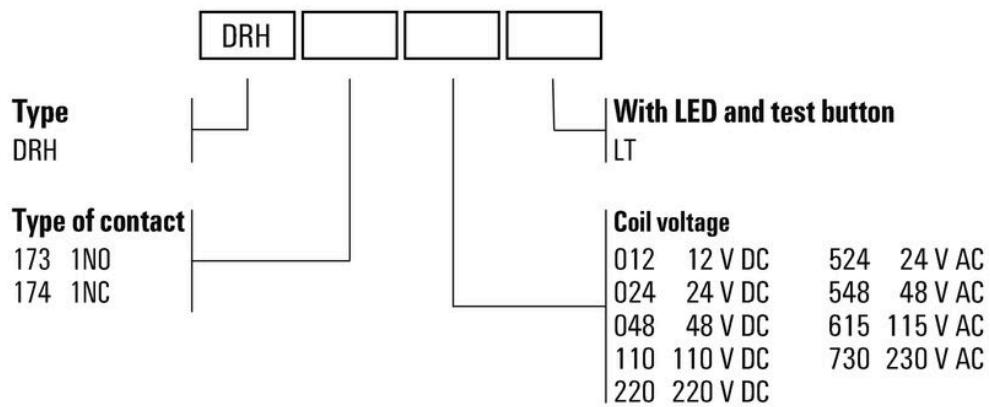
**DRH173615LT**

**Weidmüller Interface GmbH & Co. KG**  
Klingenbergstraße 26  
D-32758 Detmold  
Germany

**Dessins**

www.weidmueller.com

**Miscellaneous**



Clé de codage des modèles

## DRH173615LT

**Weidmüller Interface GmbH & Co. KG**  
 Klingenbergstraße 26  
 D-32758 Detmold  
 Germany

www.weidmueller.com

## Accessoires

## Prises femelles



Embases relais pour les relais DRW/DRH de la série D

- Jusqu'à 3 contacts inverseurs
- Raccordement à vis

## Informations générales de commande

|            |                            |   |  |
|------------|----------------------------|---|--|
| Type       | SPW ECO 3CO                | Version   |  |
| Référence  | <a href="#">1220250000</a> | D-SERIES DRW / DRH, Socle relais, Nombre des contacts: 3, |  |
| GTIN (EAN) | 4032248100101              | Inverseur, Courant permanent: 16 A, Raccordement vissé    |  |
| Qté.       | 10 ST                      |   |  |

## Modules de protection



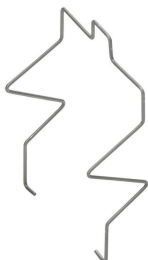
Modules de protection enfichables pour les embases relais de la série D, avec des fonctions de protection optionnelles.

- Avec diode de roue libre ou filtre RC

## Informations générales de commande

|            |                            |   |  |
|------------|----------------------------|---|--|
| Type       | RIM 5 6/230VAC             | Version   |  |
| Référence  | <a href="#">1174670000</a> | D-SERIES, Filtre RC, Tension nominale: 6...230 V AC, Raccordement |  |
| GTIN (EAN) | 4032248971312              | enfichable  |  |
| Qté.       | 10 ST                      |   |  |

## Étriers de maintien



Étrier de maintien pour les relais DRW/DRH de la série D

- Étrier de maintien en métal

## Informations générales de commande

|            |                            |                                      |  |
|------------|----------------------------|--------------------------------------|--|
| Type       | DRW/DRH CLIP M             | Version                              |  |
| Référence  | <a href="#">1220260000</a> | D-SERIES DRW / DRH, Clip de maintien |  |
| GTIN (EAN) | 4032248999576              |                                      |  |
| Qté.       | 10 ST                      |                                      |  |

## DRH173615LT

**Weidmüller Interface GmbH & Co. KG**  
 Klingenbergstraße 26  
 D-32758 Detmold  
 Germany

## Accessoires

www.weidmueller.com

## Protection de bouton de test

Couvercle du bouton de test pour les relais DRW/DRH de la série D.



## Informations générales de commande

|            |                            |  |  |
|------------|----------------------------|--|--|
| Type       | TEST LEVER BLOCK DRH/DRW   | Version  |  |
| Référence  | <a href="#">7760056249</a> | D-SERIES DRW / DRH, Protection de bouton de test |  |
| GTIN (EAN) | 6944 169641626             |  |  |
| Qté.       | 10 ST                      |  |  |

## Vierge



ESG est le repère éprouvé au format MultiCard destiné à de nombreux appareils connus. Il en résulte un repérage de haute qualité avec un excellent contraste.

Différents types sont disponibles pour les appareils de fabricants tels que Siemens, ABB, Beckhoff, etc.

Les avantages en un coup d'œil :

- Étiquettes pour utilisation universelle ; encliquetables ou autocollantes selon le type
- Pour les appareils installés en série, tels que par ex. les disjoncteurs automatiques, nous proposons des repérages ESG à encliqueter sur un support de plaquettes.
- Impression individuelle en qualité laser suivant les spécifications

Pour impression personnalisée : Veuillez nous envoyer un fichier dans le format de notre logiciel de repérage M-Print PRO ou M-Print PRO Online (sans installation) pour vos spécifications de repérage.

## Informations générales de commande

|            |                            |  |  |
|------------|----------------------------|--|--|
| Type       | ESG 6/15 K MC NE GE        | Version  |  |
| Référence  | <a href="#">1880130000</a> | ESG, Repérage d'équipements et appareillages x 15 mm, PA |  |
| GTIN (EAN) | 4032248478910              | 66, Couleur: jaune, autoadhésif                          |  |
| Qté.       | 200 ST                     |  |  |
| Type       | ESG 6/15 K MC NE WS        | Version  |  |
| Référence  | <a href="#">1880100000</a> | ESG, Repérage d'équipements et appareillages x 15 mm, PA |  |
| GTIN (EAN) | 4032248478781              | 66, Couleur: blanc, autoadhésif                          |  |
| Qté.       | 200 ST                     |  |  |
| Type       | ESG 6/17 K MC NE GE        | Version  |  |
| Référence  | <a href="#">1880110000</a> | ESG, Repérage d'équipements et appareillages x 17 mm, PA |  |
| GTIN (EAN) | 4032248478798              | 66, Couleur: jaune, autoadhésif                          |  |
| Qté.       | 200 ST                     |  |  |

## DRH173615LT

**Weidmüller Interface GmbH & Co. KG**  
 Klingenbergstraße 26  
 D-32758 Detmold  
 Germany

www.weidmueller.com

## Accessoires

|            |                            |  |
|------------|----------------------------|--|
| Type       | ESG 6/17 K MC NE WS        | Version  |
| Référence  | <a href="#">1880120000</a> | ESG, Repérage d'équipements et appareillages x 17 mm, PA |
| GTIN (EAN) | 4032248478804              | 66, Couleur: blanc, autoadhésif                          |
| Qté.       | 200 ST                     |  |
| Type       | ESG 9/11 K MC NE WS        | Version  |
| Référence  | <a href="#">1857440000</a> | ESG, Repérage d'équipements et appareillages x 11 mm, PA |
| GTIN (EAN) | 4032248402731              | 66, Couleur: blanc, autoadhésif                          |
| Qté.       | 200 ST                     |  |

## Collage arrière neutre



SM est un repère MultiCard pour le marquage des appareils de commande et de signalisation. Les étiquettes sont encliquetées sur les supports ou fixées grâce à la zone adhésive dont ils disposent. Des étiquettes personnalisées peuvent être créées avec les systèmes de marquage PrintJet CONNECT ou Plotter.

- Fabrication d'étiquettes rapide et bien adaptée aux besoins.
  - Pas de stock inutile d'étiquettes standard coûteuses
  - L'utilisation de PrintJet en remplacement de la gravure donne une impression de qualité très résistante
  - Pour les environnements extrêmes, nous recommandons le film protecteur ETO SM
  - Les supports sont utilisables pour les boutons-poussoirs Ø 22 mm ou 30 mm de Siemens, ABB, Moeller et Télémécanique
- Pour impression personnalisée : Veuillez nous envoyer un fichier dans le format de notre logiciel de repérage M-Print PRO ou M-Print PRO Online (sans installation) pour vos spécifications de repérage.

## Informations générales de commande

|            |                            |  |
|------------|----------------------------|--|
| Type       | SM 18/9.5 K MC NE WS       | Version  |
| Référence  | <a href="#">1248580000</a> | SwitchMark, Repérage d'équipements et appareillages, 9.5 x |
| GTIN (EAN) | 4050118038965              | 18 mm, blanc   |
| Qté.       | 200 ST                     |  |
| Type       | SM 18/9.5 K MC NE GR       | Version  |
| Référence  | <a href="#">1248610000</a> | SwitchMark, Repérage d'équipements et appareillages, 9.5 x |
| GTIN (EAN) | 4050118038675              | 18 mm, gris  |
| Qté.       | 200 ST                     |  |
| Type       | SM 18/9.5 K MC NE GE       | Version  |
| Référence  | <a href="#">1248590000</a> | SwitchMark, Repérage d'équipements et appareillages, 9.5 x |
| GTIN (EAN) | 4050118038958              | 18 mm, Siemens 3 SB, jaune                                 |
| Qté.       | 200 ST                     |  |

## DRH173615LT

**Weidmüller Interface GmbH & Co. KG**  
Klingenbergstraße 26  
D-32758 Detmold  
Germany

## Accessoires

[www.weidmueller.com](http://www.weidmueller.com)

### ESG 6/17



Longue durée de vie garantie : ESG

Les étiquettes multicolores et multi format disposent d'une couche d'adhésif puissant pour garantir le meilleur maintien possible sur la surface support. Le polyester laminé double résulte en un matériau de base très fin mais extrêmement résistant à la déchirure.

Vos avantages avec MultiMark

- Polyester laminé double
- Peut être utilisé avec les équipements de nombreux fabricants
- Repérage d'équipements & appareillages de design habituel

### Informations générales de commande

|            |                             |  |  |
|------------|-----------------------------|--|--|
| Type       | ESG 6/17 MM WS              | Version  |  |
| Référence  | <a href="#">2005 100000</a> | ESG, Repérage d'équipements et appareillages, 6 x 17 mm, |  |
| GTIN (EAN) | 4050118390728               | blanc  |  |
| Qté.       | 3000 ST                     |  |  |

## DRH173615LT

**Weidmüller Interface GmbH & Co. KG**  
Klingenbergstraße 26  
D-32758 Detmold  
Germany

[www.weidmueller.com](http://www.weidmueller.com)

## Pièces opposées

### Prises femelles



Embases relais pour les relais DRW/DRH de la série D

- Jusqu'à 3 contacts inverseurs
- Raccordement à vis

### Informations générales de commande

|            |                            |   |
|------------|----------------------------|---|
| Type       | SPW ECO 3CO                | Version   |
| Référence  | <a href="#">1220250000</a> | D-SERIES DRW / DRH, Socle relais, Nombre des contacts: 3, |
| GTIN (EAN) | 4032248 100101             | Inverseur, Courant permanent: 16 A, Raccordement vissé    |
| Qté.       | 10 ST                      |   |