

PWR276048L

Weidmüller Interface GmbH & Co. KG
 Klingenbergstraße 26
 D-32758 Detmold
 Germany

www.weidmueller.com

Illustration du produit



Figure similaire

Nos petits contacteurs industriels PWR sont particulièrement adaptés à la commutation de courants de charge plus importants.

- 1 contact à fermeture (30 A) et 2 contacts à fermeture (25 A)
- Matériau des contacts AgSnO
- Double contact pour augmenter l'ouverture des contacts
- Montage direct sur rail DIN TS35
- Avec LED d'état intégrée

Informations générales de commande

Version	D-SERIES PWR, Interface relais, Nombre des contacts: 2, Contacts AgSnO, Tension nominale: 48 V DC, Courant permanent: 25 A, Raccordement vissé, Levier de forçage disponible: Non
Référence	1219560000
Type	PWR276048L
GTIN (EAN)	4032248999057
Qté.	10 Pièce

PWR276048L

Weidmüller Interface GmbH & Co. KG

Klingenbergstraße 26

D-32758 Detmold

Germany

www.weidmueller.com

Caractéristiques techniques

Agréments

Agréments



ROHS	Conforme
UL File Number Search	Site Web UL
Certificat N° (cURus)	E312083

Dimensions et poids

Profondeur	55 mm	Profondeur (pouces)	2.1654 inch
Hauteur	34 mm	Hauteur (pouces)	1.3386 inch
Largeur	50.5 mm	Largeur (pouces)	1.9882 inch
Poids net	120 g		

Températures

Température de stockage	-25 °C...55 °C	Température ambiante	-25 °C...55 °C
Température de fonctionnement		Humidité	35...85 % humidité rel., sans condensation

Conformité environnementale du produit

Statut de conformité RoHS	Conforme sans exemption
REACH SVHC	Pas de SVHC au-dessus de 0,1 % en poids

Classifications

ETIM 8.0	EC001437	ETIM 9.0	EC001437
ETIM 10.0	EC001437	ECLASS 14.0	27-37-16-01
ECLASS 15.0	27-37-16-01		

Données de mesure UL

Certificat N° (cURus)	E312083
-----------------------	---------

Côté commande

Tension nominale	48 V DC	Courant nominal DC	39,3 mA
Puissance nominale	1,9 W	Résistance de bobine	1220 Ω ± 10 %
Indicateur d'état	LED verte		

Côté charge

Tension de commutation nominale	277 V AC	Courant permanent	25 A
Fréquence de commutation max. à charge nominale	0.1 Hz	Courant à la mise sous tension	120 A / 50 ms
Puissance de commutation AC (résistif), max.	6900 VA	Puissance de commutation DC (résistif), max.	600 W @ 24 V
Retard à la mise s. tension	<30 ms	Retard à la coupure	<30 ms
Type de contact	2 NO contact (AgSnO)	Puissance min. de commutation	100 mA @ 12 V

Caractéristiques générales

Barrette de liaison équipée	TS 35
-----------------------------	-------

PWR276048L

Weidmüller Interface GmbH & Co. KG
 Klingenbergstraße 26
 D-32758 Detmold
 Germany

www.weidmueller.com

Caractéristiques techniques

Levier de forçage disponible	Non	
Indicateur de position du commutateur mécanique	Non	
Couleur	beige	
Composant de classe d'inflammabilité UL94	Composante .	Levier de forçage du relais
	Classe d'inflammabilité UL94 .	HB
	Composante .	Indicateur d'état du relais
	Classe d'inflammabilité UL94 .	HB
	Composante .	Plaque de base de relais
	Classe d'inflammabilité UL94 .	V-0
Composante .	Protection du relais	
	Classe d'inflammabilité UL94 .	
	V-2	

Coordination de l'isolation

Tension nominale	250 V	Degré de pollution	3
Catégorie de surtension	III	Groupe de matériaux isolants	IIIa
Lignes d'air et de fuite côté commande - côté charge	≥ 5.5 mm	Rigidité de tension côté commande - côté charge	4 kVeff / 1 min
Rigidité diélectrique des contacts voisins	2 kVeff / 1 min	Rigidité diélectrique des contacts ouverts	2 kVeff / 1 min
Tension de tenue au choc	6 kV (1,2/50 µs)	Degré de protection	IP 10

Informations supplémentaires sur les agréments / standards

Certificat N° (cURus)	E312083
-----------------------	---------

Caractéristiques de raccordement (côté commande)

Technique de raccordement de conducteurs (côté commande)	Raccordement vissé	Valeur min. de la plage nominale de serrage du raccordement (côté commande)	0.5 mm ²
Valeur max. de la plage nominale de serrage du raccordement (côté commande)	2.5 mm ²	Couple de serrage min. (côté commande)	0.5 Nm
Couple de serrage max. (côté commande)	1.2 Nm	Dimension de la lame (côté commande)	Gr. PH2

Caractéristiques de raccordement (côté charge)

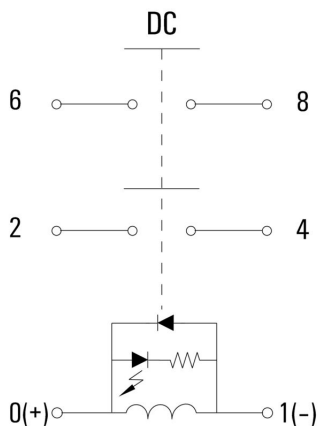
Technique de raccordement de conducteurs (côté charge)	Raccordement vissé	Valeur min. de la plage nominale de serrage du raccordement (côté charge)	0.5 mm ²
Valeur max. de la plage nominale de serrage du raccordement (côté charge)	4 mm ²	Couple de serrage min. (côté charge)	0.5 Nm
Couple de serrage max. (côté charge)	1.2 Nm	Dimension de la lame (côté charge)	Gr. PH2

Caractéristiques de raccordement

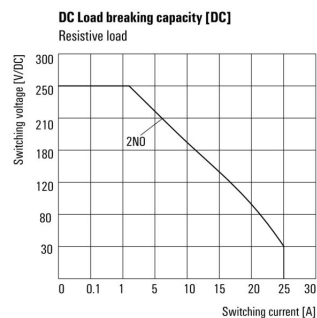
Technique de raccordement de conducteurs	Raccordement vissé
--	--------------------

Dessins

Schéma

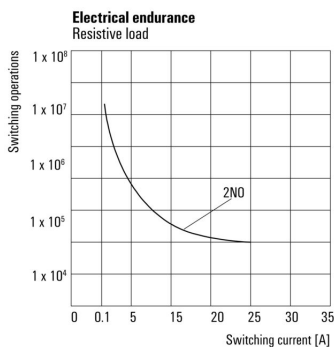


Graph



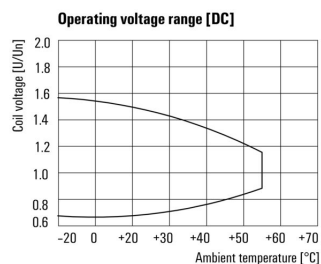
Courbe de charge limite DC Charge résistive

Graph



Durée de vie électrique Charge résistive

Graph



Plage de tension de fonctionnement DC

Dimensional drawing



Miscellaneous



Clé de codage des modèles