

## HDC 32B TOLU 1PG29G

Weidmüller Interface GmbH & Co. KG

Klingenbergstraße 26

D-32758 Detmold

Germany

www.weidmueller.com



Les boîtiers CIE sont parfaitement protégés grâce à un alliage injecté et à un revêtement de surface à plusieurs couches.

Le système de verrouillage sophistiqué est fabriqué en acier inoxydable. Ce qui implique une longue vie utile, une excellente résistance à la corrosion et une bonne tenue aux chocs.

Le verrouillage du boîtier garantit la sécurité du système. Notre système à ressort, unique et breveté, garantit un verrouillage sûr du boîtier et protège ce dernier contre toute ouverture inopinée.

Le repérage laser permet une identification immédiate.

Pour pouvoir affecter chaque produit de façon immédiate, un repérage durable est imprimé au laser directement sur le boîtier.

Les boîtiers Weidmüller RockStar® IP65 / NEMA de type 4X s'imposent, quand il s'agit de coffrets industriels avec indice de protection IP65.

### Informations générales de commande

Version	CIE ,96 boîtiers, Taille de construction: 10, Degré de protection: IP65, enfiché, Entrée du câble de la partie supérieure, Boîtier du connecteur, Verrouillage longitudinal sur la partie inférieure, Standard, Taille des entrées de câbles: PG 29
Référence	<a href="#">1219300000</a>
Type	HDC 32B TOLU 1PG29G
GTIN (EAN)	4008190164652
Qté.	1 Pièce

## HDC 32B TOLU 1PG29G

Weidmüller Interface GmbH & Co. KG  
Klingenbergstraße 26  
D-32758 Detmold  
Germany

www.weidmueller.com

## Caractéristiques techniques

## Agréments

Agréments



ROHS	Conforme
UL File Number Search	<a href="#">Site Web UL</a>
Certificat N° (cURus)	E92202

## Dimensions et poids

Profondeur	108.5 mm	Profondeur (pouces)	4.2716 inch
Hauteur	79 mm	Hauteur (pouces)	3.1102 inch
Largeur	82.5 mm	Largeur (pouces)	3.248 inch
Poids net	382 g		

## Températures

Température limite -40 °C ... 125 °C

## Conformité environnementale du produit

Statut de conformité RoHS	Conforme sans exemption	
REACH SVHC	Pas de SVHC au-dessus de 0,1 % en poids	
Résistance aux agents chimiques	Substance	Acétone
	Résistance aux agents chimiques	Résistant sous condition
	Substance	Huile pour forage
	Résistance aux agents chimiques	Résistant
	Substance	Diesel
	Résistance aux agents chimiques	Résistant
	Substance	Éthanol
	Résistance aux agents chimiques	Résistant
	Substance	Huile de transmission
	Résistance aux agents chimiques	Résistant
	Substance	Huile hydraulique
	Résistance aux agents chimiques	Résistant
	Substance	Liquide de refroidissement
	Résistance aux agents chimiques	Résistant
	Substance	Essence au benzène
	Résistance aux agents chimiques	Résistant
	Substance	Suintement
	Résistance aux agents chimiques	Résistant
	Substance	Supercarburant
	Résistance aux agents chimiques	Résistant sous condition
Substance	Eau	
Résistance aux agents chimiques	Résistant	
Substance	UV	
Résistance aux agents chimiques	Instable	
Substance	Ozone	
Résistance aux agents chimiques	Instable	

## Classifications

ETIM 8.0	EC000437	ETIM 9.0	EC000437
ETIM 10.0	EC000437	ECLASS 14.0	27-44-02-02
ECLASS 15.0	27-44-02-02		

Date de création 02.03.2026 11:09:15 MEZ

Niveau du catalogue / Dessins

## HDC 32B TOLU 1PG29G

**Weidmüller Interface GmbH & Co. KG**  
 Klingenbergstraße 26  
 D-32758 Detmold  
 Germany

www.weidmueller.com

## Caractéristiques techniques

### Caractéristiques générales

Surface	Électrolaque	Degré de protection	IP65, enfiché
---------	--------------	---------------------	---------------

### Dimensions

Entrée du câble	a. filetage	Largeur boîtier C	82.5 mm
Longueur boîtier	94 mm	Hauteur boîtier B	79 mm

### Version

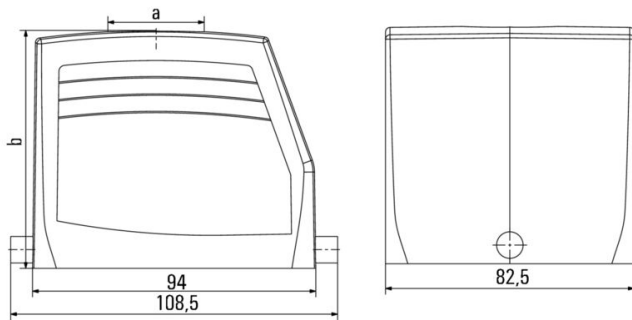
Presse-étoupes, nombre	0	Taille des entrées de câbles	PG 29
Partie supérieure/sous-partie/Couvercle	Partie supérieure	Protection	sans couvercle
Couple de serrage	2 Nm	Nombre d'entrées de câble vers le haut	1
Nombre d'entrées de câble latéralement	0	Version boîtier	Entrée du câble de la partie supérieure, Boîtier du connecteur
Version système de fermeture	Verrouillage longitudinal sur la partie inférieure	Forme	Standard
Taille de construction	10	Entrée du câble	a. filetage
Type	Prise mâle	Version étrier	Verrouillage longitudinal
Joint	Pas de scellage	Filetage (intérieur)	PG 29
Couleur (RAL)	RAL 7035	BG	10
Indiqué pour ModuPlug®	Oui		

**HDC 32B TOLU 1PG29G**

**Weidmüller Interface GmbH & Co. KG**  
Klingenbergstraße 26  
D-32758 Detmold  
Germany

**Dessins**

[www.weidmueller.com](http://www.weidmueller.com)



## HDC 32B TOLU 1PG29G

**Weidmüller Interface GmbH & Co. KG**  
 Klingenbergstraße 26  
 D-32758 Detmold  
 Germany

## Accessoires

www.weidmueller.com

## Embase en saillie



Les boîtiers CIE sont parfaitement protégés grâce à un alliage injecté et à un revêtement de surface à plusieurs couches.

Le système de verrouillage sophistiqué est fabriqué en acier inoxydable. Ce qui implique une longue vie utile, une excellente résistance à la corrosion et une bonne tenue aux chocs.

Le verrouillage du boîtier garantit la sécurité du système. Notre système à ressort, unique et breveté, garantit un verrouillage sûr du boîtier et protège ce dernier contre toute ouverture inopinée.

Le repérage laser permet une identification immédiate. Pour pouvoir affecter chaque produit de façon immédiate, un repérage durable est imprimé au laser directement sur le boîtier.

Les boîtiers Weidmüller RockStar® IP65 / NEMA de type 4X s'imposent, quand il s'agit de coffrets industriels avec indice de protection IP65.

## Informations générales de commande

Type	HDC 32B SLU 2M32G	Version
Référence	<a href="#">1788470000</a>	CIE ,96 boîtiers, Taille de construction: 10, Degré de protection: IP65,
GTIN (EAN)	4032248206001	enfiché, Embase en saillie, Verrouillage longitudinal sur la partie
Qté.	1 ST	inférieure, Standard, Taille des entrées de câbles: M 32
Type	HDC 32B SDLU 2M32G	Version
Référence	<a href="#">1788490000</a>	CIE ,96 boîtiers, Taille de construction: 10, Degré de protection: IP65,
GTIN (EAN)	4032248206025	enfiché, Embase en saillie, Verrouillage longitudinal sur la partie
Qté.	1 ST	inférieure, Standard, avec couvercle, Taille des entrées de câbles: M 32
Type	HDC 32B SDLU 1M32G	Version
Référence	<a href="#">1902650000</a>	CIE ,96 boîtiers, Taille de construction: 10, Degré de protection: IP65,
GTIN (EAN)	4032248585656	enfiché, Embase en saillie, Verrouillage longitudinal sur la partie
Qté.	1 ST	inférieure, Standard, avec couvercle, Taille des entrées de câbles: M 32
Type	HDC 32B SLU 1M32G	Version
Référence	<a href="#">1902670000</a>	CIE ,96 boîtiers, Taille de construction: 10, Degré de protection: IP65,
GTIN (EAN)	4032248585663	enfiché, Embase en saillie, Verrouillage longitudinal sur la partie
Qté.	1 ST	inférieure, Standard, Taille des entrées de câbles: M 32

## HDC 32B TOLU 1PG29G

**Weidmüller Interface GmbH & Co. KG**  
 Klingenbergstraße 26  
 D-32758 Detmold  
 Germany

## Accessoires

www.weidmueller.com

## Embase encastrée



Les boîtiers CIE sont parfaitement protégés grâce à un alliage injecté et à un revêtement de surface à plusieurs couches.

Le système de verrouillage sophistiqué est fabriqué en acier inoxydable. Ce qui implique une longue vie utile, une excellente résistance à la corrosion et une bonne tenue aux chocs.

Le verrouillage du boîtier garantit la sécurité du système. Notre système à ressort, unique et breveté, garantit un verrouillage sûr du boîtier et protège ce dernier contre toute ouverture inopinée.

Le repérage laser permet une identification immédiate. Pour pouvoir affecter chaque produit de façon immédiate, un repérage durable est imprimé au laser directement sur le boîtier.

Les boîtiers Weidmüller RockStar® IP65 / NEMA de type 4X s'imposent, quand il s'agit de coffrets industriels avec indice de protection IP65.

## Informations générales de commande

Type	HDC 32B ALU	Version	
Référence	<a href="#">1219500000</a>	CIE ,96 boîtiers, Taille de construction: 10, Degré de protection: IP65,	
GTIN (EAN)	4008190011826	enfiché, Embase encastrée, Verrouillage longitudinal sur la partie	
Qté.	1 ST	inférieure, Standard	
Type	HDC 32B ADLU	Version	
Référence	<a href="#">1219800000</a>	CIE ,96 boîtiers, Taille de construction: 10, Degré de protection: IP65,	
GTIN (EAN)	4008190111090	enfiché, Embase encastrée, Verrouillage longitudinal sur la partie	
Qté.	1 ST	inférieure, Standard, avec couvercle	

## Capot prolongateur



Les boîtiers CIE sont parfaitement protégés grâce à un alliage injecté et à un revêtement de surface à plusieurs couches.

Le système de verrouillage sophistiqué est fabriqué en acier inoxydable. Ce qui implique une longue vie utile, une excellente résistance à la corrosion et une bonne tenue aux chocs.

Le verrouillage du boîtier garantit la sécurité du système. Notre système à ressort, unique et breveté, garantit un verrouillage sûr du boîtier et protège ce dernier contre toute ouverture inopinée.

Le repérage laser permet une identification immédiate. Pour pouvoir affecter chaque produit de façon immédiate, un repérage durable est imprimé au laser directement sur le boîtier.

Les boîtiers Weidmüller RockStar® IP65 / NEMA de type 4X s'imposent, quand il s'agit de coffrets industriels avec indice de protection IP65.

## HDC 32B TOLU 1PG29G

**Weidmüller Interface GmbH & Co. KG**  
Klingenbergstraße 26  
D-32758 Detmold  
Germany

## Accessoires

[www.weidmueller.com](http://www.weidmueller.com)

### Informations générales de commande

Type	HDC 32B KLU 1M32G	Version	
Référence	<a href="#">1788500000</a>	CIE ,96 boîtiers, Taille de construction: 10, Degré de protection: IP65,	
GTIN (EAN)	4032248206032	enfiché, Capot prolongateur, Verrouillage longitudinal sur la partie	
Qté.	1 ST	inférieure, Standard, Taille des entrées de câbles: M 32	