

## PWR173615L

**Weidmüller Interface GmbH & Co. KG**

Klingenbergstraße 26

D-32758 Detmold

Germany

www.weidmueller.com

### Illustration du produit



Figure similaire

Nos petits contacteurs industriels PWR sont particulièrement adaptés à la commutation de courants de charge plus importants.

- 1 contact à fermeture (30 A) et 2 contacts à fermeture (25 A)
- Matériau des contacts AgSnO
- Double contact pour augmenter l'ouverture des contacts
- Montage direct sur rail DIN TS35
- Avec LED d'état intégrée

### Informations générales de commande

Version	D-SERIES PWR, Interface relais, Nombre des contacts: 1, Contacts AgSnO, Tension nominale: 115 V AC, Courant permanent: 30 A, Raccordement vissé, Levier de forçage disponible: Non
Référence	<a href="#">1219130000</a>
Type	PWR173615L
GTIN (EAN)	4032248998999
Qté.	10 Pièce

PWR173615L

Weidmüller Interface GmbH &amp; Co. KG

Klingenbergstraße 26

D-32758 Detmold

Germany

www.weidmueller.com

## Caractéristiques techniques

## Agréments

Agréments



ROHS	Conforme
UL File Number Search	<a href="#">Site Web UL</a>
Certificat N° (cURus)	E312083

## Dimensions et poids

Profondeur	55 mm	Profondeur (pouces)	2.1654 inch
Hauteur	34 mm	Hauteur (pouces)	1.3386 inch
Largeur	50.5 mm	Largeur (pouces)	1.9882 inch
Poids net	102.87 g		

## Températures

Température de stockage	-25 °C...55 °C	Température ambiante	-25 °C...55 °C
Température de fonctionnement		Humidité	35...85 % humidité rel., sans condensation

## Conformité environnementale du produit

Statut de conformité RoHS	Conforme sans exemption
REACH SVHC	Pas de SVHC au-dessus de 0,1 % en poids

## Classifications

ETIM 8.0	EC001437	ETIM 9.0	EC001437
ETIM 10.0	EC001437	ECLASS 14.0	27-37-16-01
ECLASS 15.0	27-37-16-01		

## Données de mesure UL

Certificat N° (cURus)	E312083
-----------------------	---------

## Côté commande

Tension nominale	115 V AC	Courant nominal AC	22,1 mA
Puissance nominale	2,5 VA	Résistance de bobine	5200 Ω ± 10 %
Indicateur d'état	LED verte		

## Côté charge

Tension de commutation nominale	277 V AC	Courant permanent	30 A
Fréquence de commutation max. à charge nominale	0.1 Hz	Courant à la mise sous tension	150 A / 50 ms
Puissance de commutation AC (résistif), max.	8300 VA	Puissance de commutation DC (résistif), max.	720 W @ 24 V
Retard à la mise s. tension	<20 ms	Retard à la coupure	<10 ms
Type de contact	1 NO contact (AgSnO)	Puissance min. de commutation	100 mA @ 12 V

## Caractéristiques générales

Barrette de liaison équipée	TS 35
-----------------------------	-------

PWR173615L

**Weidmüller Interface GmbH & Co. KG**  
 Klingenbergstraße 26  
 D-32758 Detmold  
 Germany

www.weidmueller.com

## Caractéristiques techniques

Levier de forçage disponible	Non	
Indicateur de position du commutateur mécanique	Non	
Couleur	beige	
Composant de classe d'inflammabilité UL94	Composante .	Levier de forçage du relais
	Classe d'inflammabilité UL94 .	HB
	Composante .	Indicateur d'état du relais
	Classe d'inflammabilité UL94 .	HB
	Composante .	Plaque de base de relais
	Classe d'inflammabilité UL94 .	V-0
Composante .	Protection du relais	
	Classe d'inflammabilité UL94 .	
	V-2	

### Coordination de l'isolation

Tension nominale	250 V	Degré de pollution	3
Catégorie de surtension	III	Groupe de matériaux isolants	IIIa
Lignes d'air et de fuite côté commande - côté charge	≥ 5.5 mm	Rigidité de tension côté commande - côté charge	4 kVeff / 1 min
Rigidité diélectrique des contacts ouverts	2 kVeff / 1 min	Tension de tenue au choc	6 kV (1,2/50 µs)
Degré de protection	IP10		

### Informations supplémentaires sur les agréments / standards

Certificat N° (cURus)	E312083
-----------------------	---------

### Caractéristiques de raccordement (côté commande)

Technique de raccordement de conducteurs (côté commande)	Raccordement vissé	Valeur min. de la plage nominale de serrage du raccordement (côté commande)	0.5 mm <sup>2</sup>
Valeur max. de la plage nominale de serrage du raccordement (côté commande)	2.5 mm <sup>2</sup>	Couple de serrage min. (côté commande)	0.5 Nm
Couple de serrage max. (côté commande)	1.2 Nm	Dimension de la lame (côté commande)	Gr. PH2

### Caractéristiques de raccordement (côté charge)

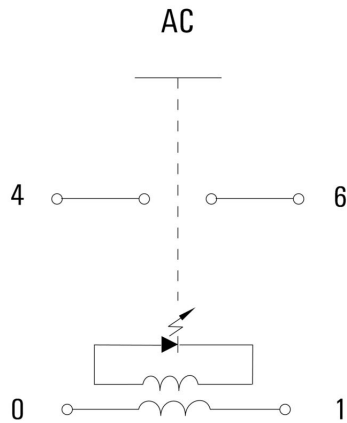
Technique de raccordement de conducteurs (côté charge)	Raccordement vissé	Valeur min. de la plage nominale de serrage du raccordement (côté charge)	0.5 mm <sup>2</sup>
Valeur max. de la plage nominale de serrage du raccordement (côté charge)	4 mm <sup>2</sup>	Couple de serrage min. (côté charge)	0.5 Nm
Couple de serrage max. (côté charge)	1.2 Nm	Dimension de la lame (côté charge)	Gr. PH2

### Caractéristiques de raccordement

Technique de raccordement de conducteurs	Raccordement vissé
--	--------------------

Dessins

Schéma

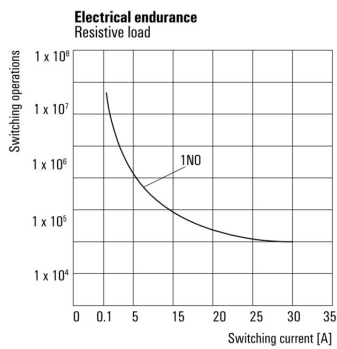


Graph



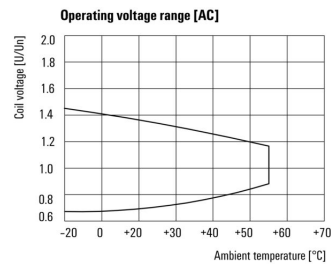
Courbe de charge limite DC Charge résistive

Graph



Durée de vie électrique Charge résistive

Graph



Plage de tension de fonctionnement AC

Dimensional drawing



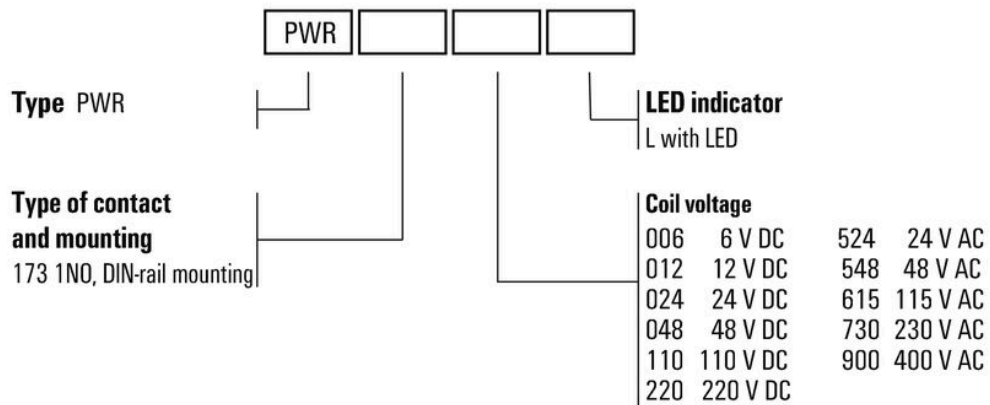
**PWR173615L**

**Weidmüller Interface GmbH & Co. KG**  
 Klingenbergstraße 26  
 D-32758 Detmold  
 Germany

**Dessins**

www.weidmueller.com

**Miscellaneous**



Clé de codage des modèles