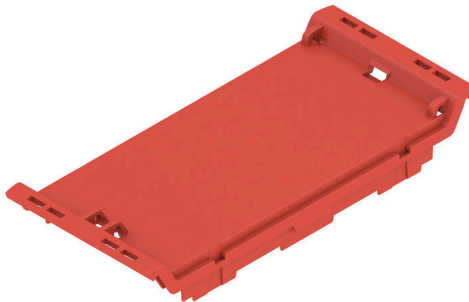


CH20M45 F RD 2014

Weidmüller Interface GmbH & Co. KG
Klingenbergstraße 26
D-32758 Detmold
Germany

www.weidmueller.com

Illustration du produit



L'élément frontal du boîtier CH20M vous offre de nombreuses options pour une forme boîtier et une fonctionnalité individuelles. Vous pouvez choisir entre différentes méthodes d'impression telles que l'impression par tampon et la gravure laser pour mettre en œuvre vos formes boîtiers avec précision et attractivité.

Des coupes laser pour les composants électroniques sont également possibles. Des repérages peuvent également être utilisés. L'élément frontal peut être équipé avec ou sans couvercle articulé.

Informations générales de commande

Version	Élément frontal, OMNIMATE Housing - série CH20M Rouge, Élément frontal, y compris la préparation de la protection rabattable, Largeur: 45 mm
Référence	1209390000
Type	CH20M45 F RD 2014
GTIN (EAN)	4032248990603
Qté.	30 Pièce

Caractéristiques techniques

Agréments

ROHS	Conforme
------	----------

Dimensions et poids

Profondeur	15.5 mm	Profondeur (pouces)	0.6102 inch
Hauteur	100 mm	Hauteur (pouces)	3.937 inch
Largeur	45 mm	Largeur (pouces)	1.7716 inch
Poids net	3.63 g		

Températures

Température ambiante	-25 °C...85 °C	plage de température d'utilisation	-40...120 °C
Humidité	5 - 93 % d'humidité rel., Tu = 40 °C, pas de condensation		

Conformité environnementale du produit

Statut de conformité RoHS	Conforme sans exemption
REACH SVHC	Pas de SVHC au-dessus de 0,1 % en poids

Classifications

ETIM 8.0	EC001031	ETIM 9.0	EC001031
ETIM 10.0	EC001031	ECLASS 14.0	27-19-06-03
ECLASS 15.0	27-19-06-03		

Caractéristiques des matériaux

Classe d'inflammabilité selon UL 94	V-0	Matériau isolant	PA 66 GF 30
Groupe de matériaux isolants	I	Surface	non traité
Matériau de base	Plastique	Indice de Poursuite Comparatif (CTI)	600 ≤ CTI

Caractéristiques générales

Couleur	Rouge	Degré de protection	IP20 en condition installée
Tableau des couleurs (similaire)	RAL 3020	Informations concernant l'assemblage complet, voir les articles référencés	CH20M45 B BK/OR 2010
Possibilité d'enrobage	Non		

Propriétés des composants

Rabat pivotant à monter	Oui	Repérage intégrable	Non
-------------------------	-----	---------------------	-----

Options de personnalisation

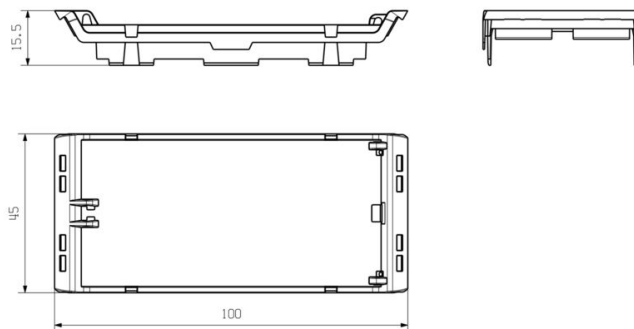
Possibilité de découpes spécifiques aux clients	Oui	Possibilité d'étiquetage spécifique au client	Oui
Processus de la commande client spécifique	Cf. directives dans la section téléchargements	Variante de couleur	Davantage sur demande
Possibilités de traitement	Traitement laser, Fraisage		

Dessins

Illustration du produit



Dessin coté



CH20M45 F RD 2014

Weidmüller Interface GmbH & Co. KG
 Klingenbergstraße 26
 D-32758 Detmold
 Germany

www.weidmueller.com

Pièces opposées

CH20M45 C - Couverture pivotant



Le couvercle rabattable du boîtier CH20M offre des fonctions pratiques qui soutiennent votre application. Il peut être scellé, ce qui assure une sécurité et une protection supplémentaires de votre contenu. Vous disposez également d'une option d'impression sur la protection en utilisant l'impression par tampon pour afficher clairement des informations importantes ou des logos.

En outre, des repérages peuvent être utilisés pour appliquer des instructions spécifiques ou des repérages directement sur le couvercle.

Informations générales de commande

Type	CH20M45 C BK 1819	Version	
Référence	1104430000	Boîtier modulaire, OMNIMATE Housing - série CH20M noir, transparent, Protection rabattable, Largeur: 45 mm	
GTIN (EAN)	4032248878901		
Qté.	30 ST		
Type	CH20M45 C TP 8089	Version	
Référence	1104440000	Boîtier modulaire, OMNIMATE Housing - série CH20M transparent, Protection rabattable, Largeur: 45 mm	
GTIN (EAN)	4032248878895		
Qté.	30 ST		