

## HDC-C-HE-BM1.5AG

**Weidmüller Interface GmbH & Co. KG**  
Klingenbergstraße 26  
D-32758 Detmold  
Germany

[www.weidmueller.com](http://www.weidmueller.com)



Le sertissage est une liaison électrique sûre et fiable entre le conducteur et le contact. Une connexion sertie idéale est étanche aux gaz et insensible à la corrosion.

### Informations générales de commande

Version	Connecteurs industriels étanches, Contact à sertir, HE, HEE, HQ, MixMate, Femelle, Section de raccordement du conducteur, max.: 1.5, décollété, Alliage de cuivre
Référence	<a href="#">1201300000</a>
Type	HDC-C-HE-BM1.5AG
GTIN (EAN)	4008190100346
Qté.	100 Pièce

## HDC-C-HE-BM1.5AG

Weidmüller Interface GmbH & Co. KG  
Klingenbergstraße 26  
D-32758 Detmold  
Germany

www.weidmueller.com

## Caractéristiques techniques

## Agréments

Agréments



ROHS	Conforme
UL File Number Search	<a href="#">Site Web UL</a>
Certificat N° (cURus)	E92202

## Dimensions et poids

Diamètre	4.5 mm	Poids net	1.58 g
----------	--------	-----------	--------

## Conformité environnementale du produit

Statut de conformité RoHS	Conforme avec exemption
Exemption RoHS (le cas échéant/connue)	6c
REACH SVHC	Lead 7439-92-1
SCIP	6eabd5ae-2d6b-409e-8bdf-87c27ee10e40

## Classifications

ETIM 8.0	EC000796	ETIM 9.0	EC000796
ETIM 10.0	EC000796	ECLASS 14.0	27-44-02-04
ECLASS 15.0	27-44-02-04		

## Caractéristiques générales

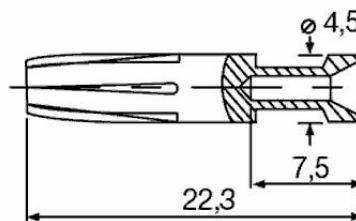
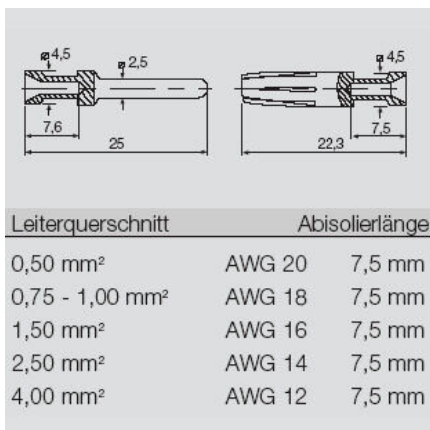
Diamètre du contact mâle Ø	2.5 mm	Longueur de dénudage, raccordement nominal	7.5 mm
Type de raccordement	Raccordement à sertir	Version insert	HE, HEE, HQ, MixMate
Résistance de passage	≤2 mΩ	Section de raccordement du conducteur, 1.5 mm <sup>2</sup> max.	
Section de raccordement du conducteur, 1.5 mm <sup>2</sup> min.		Surface	argent
Cycles d'enfichage	≥ 500	Type	Femelle
Matériau de base	Alliage de cuivre	Série	HE
Contacts	décolleté	Épaisseur de la couche de surface, max.	3 µm
Épaisseur de la couche de surface, min.	2 µm	Section de raccordement de conducteur	1.5 - 1.5 mm <sup>2</sup>
Matériau des contacts	Alliage de cuivre		

## HDC-C-HE-BM1.5AG

**Weidmüller Interface GmbH & Co. KG**  
 Klingenbergstraße 26  
 D-32758 Detmold  
 Germany

## Dessins

[www.weidmueller.com](http://www.weidmueller.com)



## HDC-C-HE-BM1.5AG

**Weidmüller Interface GmbH & Co. KG**  
 Klingenbergstraße 26  
 D-32758 Detmold  
 Germany

www.weidmueller.com

## Accessoires

### Crimping tools



Pincès à sertir pour contacts décolletés

- Le verrouillage forcé garantit la qualité du sertissage
- Possibilité de déverrouillage en cas de fausse manoeuvre
- Butée de positionnement précis des contacts

### Informations générales de commande

Type	CTX CM 1.6/2.5	Version	
Référence	<a href="#">9018490000</a>	Version	Presse, Pince à sertir les contacts, 0.14mm <sup>2</sup> , 4mm <sup>2</sup> , Sertissage W
GTIN (EAN)	4008190884598		
Qté.	1 ST		
Type	CTIN CM 1.6/2.5	Version	
Référence	<a href="#">9205430000</a>	Version	Presse, Pince à sertir les contacts, 0.14mm <sup>2</sup> , 6mm <sup>2</sup> , Sertissage avec
GTIN (EAN)	4032248733446		4 empreintes
Qté.	1 ST		

### Outils de rupture de contact



Weidmüller offre une gamme de pincès à sertir, d'outils de rupture de contact, et d'outils pour la fibre optique.

### Informations générales de commande

Type	REMOVAL TOOL HE	Version	
Référence	<a href="#">1866750000</a>	Version	Outils, Outil de démontage des contacts
GTIN (EAN)	4032248437078		
Qté.	1 ST		