

## KTB QL 403015 S4E2

Weidmüller Interface GmbH & Co. KG

Klingenbergstraße 26

D-32758 Detmold

Germany

www.weidmueller.com

### Similaire à l'illustration



Abbildung ähnlich

La gamme de boîtiers Klippon® TB présente d'excellentes caractéristiques de performance, même dans un environnement difficile. Elle est de plus conforme aux exigences les plus strictes des atmosphères potentiellement explosives que l'on trouve spécialement dans les industries des processus ou de production d'énergie. La gamme de boîtiers Klippon® TB QL apporte de nouvelles améliorations à une série de produits qui rencontre déjà un grand succès et qui est déjà leader sur le marché.

La série de boîtiers Klippon® TB QL vous apporte les avantages suivants :

- Disponibles en 19 tailles et 3 profondeurs standards
- Avec jusqu'à 4 plaques de presse-étoupes
- Protection du joint contre la compression
- Fermeture rapide du couvercle, par fente standard
- Tenue à la température améliorée
- Classe de protection IP66
- Écrou de mise à la terre soudé dans le couvercle et sur la partie inférieure du boîtier
- Pieds de montage soudés
- Agréments internationaux

### Informations générales de commande

Version	Klippon TB QL (Terminal Box - Quarter Lock), Boîtier vide, Coffret inox, Hauteur: 400 mm, Largeur: 300 mm, Profondeur: 150 mm, Plaques presse-étoupes: inférieur, supérieur, Matériau de base: Acier inoxydable 1.4404 (316L), électropoli, argent
Référence	<a href="#">1200240000</a>
Type	KTB QL 403015 S4E2
GTIN (EAN)	4032248982684
Qté.	1 Pièce

## Caractéristiques techniques

### Agréments

Agréments



ROHS	Conforme
UL File Number Search	<a href="#">Site Web UL</a>
N° de certificat (cULus)	E243298

### Dimensions et poids

Profondeur	150 mm	Profondeur (pouces)	5.9055 inch
Hauteur	400 mm	Hauteur (pouces)	15.748 inch
Largeur	300 mm	Largeur (pouces)	11.811 inch
Cote de fixation hauteur	247 mm	Cote de fixation largeur	326 mm
Poids net	9300 g		

### Températures

Température de fonctionnement	-60 °C...135 °C	Remarque : température ambiante (fonctionnement)	Pour l'emploi dans des plages de températures dépassant 105 °C, la protection est limitée à IP66.
-------------------------------	-----------------	--	---

### Conformité environnementale du produit

Statut de conformité RoHS	Conforme avec exemption
Exemption RoHS (le cas échéant/connue)	6c
REACH SVHC	Lead 7439-92-1
SCIP	8d5fcdfe-c58e-44e1-a6b4-74d2bbccc9dd

### Classifications

ETIM 8.0	EC002503	ETIM 9.0	EC002503
ETIM 10.0	EC002503	ECLASS 14.0	27-18-05-02
ECLASS 15.0	27-18-05-02		

### Boîtier de mise à la terre

Mise à la terre, boîtier, intérieur	Écrous de mise à la terre M6 en acier inox soudés dans la base du boîtier et son couvercle.
-------------------------------------	---

### Caractéristiques générales

Épaisseur du matériau du couvercle	1.5 mm	Épaisseur du matériau de la bride	3 mm
Épaisseur du matériau du coffret	1.5 mm	Température de fonctionnement , max.	135 °C

## KTB QL 403015 S4E2

**Weidmüller Interface GmbH & Co. KG**  
Klingenbergstraße 26  
D-32758 Detmold  
Germany

www.weidmueller.com

### Caractéristiques techniques

Température de fonctionnement , min.	-60 °C	Fixation du couvercle	Fermeture quart de tour avec insert fendu
Normes	DIN EN 62208 - Boîtier vide standard, DIN EN 61373 Class 1B**, DIN EN 15085-2, EN 60079-0, EN 60079-7, EN 60079-31, IEC 60079-0, IEC 60079-7, IEC 60079-31	Surface	électropoli
Tenue aux chocs	Version ATEX 7 J, 10 J version standard	Taille de clé	10 mm
Degré de protection	IP66	Matériau de base	Acier inoxydable 1.4404 (316L)
Matériau du joint	Silicone	Fixation de montage	4, 6 ou 9 boulons d'entretoisement filetage interne
Fixation du coffret	4 pieds de montage soudés avec dimensions d'orifices de 11 mm (2 pieds de montage à tête fendue et 2 pieds de montage cruciformes)	Remarque : degré de protection	En cas d'utilisation dans une plage de températures supérieures à 105 °C, la protection IP est limitée à IP 66.
Montage de la plaque de presse-étoupes	Vis 6 pans M6 10 SW	Classe de protection (UL)	Type 3, Type 4X, Type 12
Plaques presse-étoupes	inférieur, supérieur	Dimensions du carton	490x550x240
Largeur de l'orifice d'accès	241 mm	Angle d'ouverture du couvercle	130.00 °
Dimensions sur tout	422 x 351 x 160	Plaque de presse-étoupes	Oui
Charge utile max.	48 kg	Hauteur de l'orifice d'accès	347 mm
Position tige PE	Boîtier côté C	Domaines d'utilisation :	Zones explosibles, Industrie des processus, Industrie pétrochimique et gazière, Industrie chimique, Offshore, Onshore

#### Equipement horizontal

WDU 10 / ZDU 10	2x21	WDU 16 / ZDU 16	2x18
WDU 2,5 / ZDU 2,5 / IDU 2,5	3x42	WDU 35 / ZDU 35	1x13
WDU 4 / ZDU 4	3x35	WDU 6 / ZDU 6	2x26

#### Equipement vertical

WDU 10 / ZDU 10	1x32	WDU 16 / ZDU 16	1x26
WDU 2,5 / ZDU 2,5 / IDU 2,5	2x62	WDU 35 / ZDU 35	1x20
WDU 4 / ZDU 4	2x52	WDU 6 / ZDU 6	1x39

#### Numéros de certificat du boîtier

Certificat n° UL Haz.Loc.	E223792	Numéro de déclaration de conformité (DoC LVD)	DE PS261X 160412 001ISS03
Certificat n° UL Ord.Loc.	E243298	Certificat n° UL 508A	E223801
Numéro d'attestation de conformité (AoC)	DE PS261X 160309 001ISS06	Numéro de certificat du boîtier de terminaisons UL	E223792
Numéro de certificat du boîtier électronique (NEPSI)	2020322303003289	Numéro de certificat du boîtier vide (ECAS)	21-09-25241/ E21-09-053807
Numéro de certificat du boîtier de terminaisons (KOSHA)	16-AV4BO-0245X	Numéro de certificat du boîtier vide (INMETRO)	LMP 21.0016U
Numéro de certificat (DNV)	TAE000013S	Numéro de certificat du boîtier de terminaisons (AEx)	E223792

### Caractéristiques techniques

Numéro de certificat (CCOE)	P461058_1	Numéro de certificat du boîtier de terminaisons (ATEX)	IBExU14ATEX1050
Numéro de certificat du boîtier vide (ATEX)	IBExU14ATEX1028 U	Numéro de certificat du boîtier de terminaisons (INMETRO)	LMP 21.0017
Numéro de certificat (INMETRO)	IEX17.0021	Numéro de certificat du boîtier de terminaisons (IECEX)	IECEXIBE14.0013
Numéro de certificat du boîtier vide (IECEX)	IECEX IBE 14.0004U	Certificat N° (IECEX)	IECEXKEM10.0019
Certificat N° (ATEX)	KEMA10ATEX0047U	Conditions d'homologation	ATEX, CCoE, DNV, IECEX, INMETRO, KC, NEPSI, CCC, UL AEx Class Div., UL AEx Class Zone, cULus
N° de certificat (cULus)	E243298		

#### Presse-étoupes droite

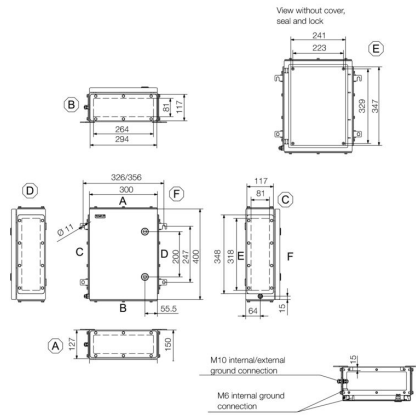
M25	6	M63	0
M75	0	M16	16
M40	4	M50	3
M32	5	M20	13
M12	29		

#### Presse-étoupes gauche

M63	0	M75	0
M12	29	M50	3
M16	16	M32	5
M25	6	M20	13
M40	4		

#### Presse-étoupes haut / bas

M20	11	M12	23
M63	0	M40	3
M32	4	M25	5
M50	3	M75	0
M16	13		



## KTB QL 403015 S4E2

**Weidmüller Interface GmbH & Co. KG**  
 Klingenbergstraße 26  
 D-32758 Detmold  
 Germany

www.weidmueller.com

## Accessoires

### 400 x 300mm



**Intégration, extension et individualisation :**  
 Les compléments adaptés à chaque cas d'utilisation  
 Les accessoires système structurés de la nouvelle série de boîtiers Klippon® TB permettent d'adapter facilement le boîtier aux exigences spécifiques de chaque application.  
**Plaques de montage**  
 Plaques de montage avec et sans perçages, pour la fixation longitudinale et transversale de rails profilés ou de composants directement sur la plaque de montage.

### Informations générales de commande

Type	KTB MOPL 4030 MSZN	Version
Référence	<a href="#">1193980000</a>	Klippon TB (Terminal Box), Plaque de montage, Hauteur: 345 mm,
GTIN (EAN)	4050118028584	Largeur: 239 mm, Profondeur: 1.5 mm, Matériau de base: Tôle
Qté.	1 ST	d'acier, zingué, argent
Type	KTB MOPL 4030 S2N	Version
Référence	<a href="#">1193850000</a>	Klippon TB (Terminal Box), Plaque de montage, Hauteur: 345 mm,
GTIN (EAN)	4050118028454	Largeur: 239 mm, Profondeur: 1.5 mm, Matériau de base: Acier inox
Qté.	1 ST	1.4301 (304), non traité, argent
Type	KTB MOPL 4030 MSZN H	Version
Référence	<a href="#">2022420000</a>	Klippon TB (Terminal Box), Plaque de montage, préperçé, Hauteur:
GTIN (EAN)	4050118403268	345 mm, Largeur: 239 mm, Profondeur: 1.5 mm, Matériau de base:
Qté.	1 ST	Tôle d'acier, zingué, argent
Type	KTB MOPL 4030 S2N H	Version
Référence	<a href="#">1257690000</a>	Klippon TB (Terminal Box), Plaque de montage, préperçé, Hauteur:
GTIN (EAN)	4050118049350	345 mm, Largeur: 239 mm, Profondeur: 1.5 mm, Matériau de base:
Qté.	1 ST	Acier inox 1.4301 (304), non traité, argent

### Gland plates without earthing studs



**Intégration, extension et individualisation :**  
 Les compléments adaptés à chaque cas d'utilisation  
 Les accessoires système constamment structurés de la nouvelle série de boîtiers Klippon® TB permettent d'adapter facilement le boîtier aux exigences spécifiques de chaque application.  
**Plaques de presse-étoupes**  
 Plaques de presse-étoupes en deux épaisseurs pour le remplacement facile de plaques de presse-étoupes pré-équipées sur place.

### Informations générales de commande

Type	KTB GP XX3015 AB S4	Version
Référence	<a href="#">1281030000</a>	Klippon TB (Terminal Box), Plaque presse-étoupes, droit, Hauteur:
GTIN (EAN)	4050118072013	294 mm, Largeur: 117 mm, Profondeur: 3 mm, Plaques presse-
Qté.	1 ST	étoupes: supérieur, inférieur, Matériau de base: Acier inox 1.4404,
		Acier inoxydable 1.4404 (316L), électropoli, argent

## KTB QL 403015 S4E2

**Weidmüller Interface GmbH & Co. KG**  
 Klingenbergstraße 26  
 D-32758 Detmold  
 Germany

www.weidmueller.com

## Accessoires

### Plaques presse-étoupes en acier inox - 6 mm



Intégration, extension et individualisation :  
 Les compléments adaptés à chaque cas d'utilisation  
 Les accessoires système constamment structurés de la nouvelle série de boîtiers Klippon® TB permettent d'adapter facilement le boîtier aux exigences spécifiques de chaque application.  
**Plaques de presse-étoupes**  
 Plaques de presse-étoupes en deux épaisseurs pour le remplacement facile de plaques de presse-étoupes pré-équipées sur place.

#### Informations générales de commande

Type	KTB GP XX3015 AB S4 6MM	Version
Référence	<a href="#">1256430000</a>	Klippon TB (Terminal Box), Plaque presse-étoupes, droit, Hauteur: 294
GTIN (EAN)	4050118093834	mm, Largeur: 117 mm, Profondeur: 6 mm, Plaques presse-étoupes:
Qté.	1 ST	supérieur, inférieur, Matériau de base: Acier inoxydable 1.4404 (316L), électropoli, argent

### Gland plates with earthing studs



Intégration, extension et individualisation :  
 Les compléments adaptés à chaque cas d'utilisation  
 Les accessoires système constamment structurés de la nouvelle série de boîtiers Klippon® TB permettent d'adapter facilement le boîtier aux exigences spécifiques de chaque application.  
**Plaques de presse-étoupes**  
 Plaques de presse-étoupes en deux épaisseurs pour le remplacement facile de plaques de presse-étoupes pré-équipées sur place.

#### Informations générales de commande

Type	KTB GP XX3015 AB S4 PE	Version
Référence	<a href="#">2023320000</a>	Klippon TB (Terminal Box), Plaque presse-étoupes, droit, Hauteur:
GTIN (EAN)	4050118403879	294 mm, Largeur: 117 mm, Profondeur: 3 mm, Plaques presse-
Qté.	1 ST	étoupes: supérieur, inférieur, Matériau de base: Acier inox 1.4404, Acier inoxydable 1.4404 (316L), électropoli, argent

### Acier inox 1.4301



Intégration, extension et individualisation :  
 Les compléments adaptés à chaque cas d'utilisation  
 Les accessoires système structurés de la nouvelle série de boîtiers Klippon® TB permettent d'adapter facilement le boîtier aux exigences spécifiques de chaque application.  
**Capuchons de protection**  
 Les capuchons de protection offrent une protection supplémentaire parfaite pour le boîtier lorsque ce dernier est utilisé dans des zones climatiques particulières comme par exemple celles exposées à des pluies fréquentes ou à un rayonnement solaire élevé.

## KTB QL 403015 S4E2

**Weidmüller Interface GmbH & Co. KG**  
 Klingenbergstraße 26  
 D-32758 Detmold  
 Germany

www.weidmueller.com

## Accessoires

## Informations générales de commande

Type	KTB RNHD 403015 R	Version
Référence	<a href="#">1281430000</a>	Klippon TB (Terminal Box), Capuchon de protection, Hauteur: 53.4
GTIN (EAN)	4050118071962	mm, Largeur: 305 mm, Profondeur: 160.5 mm, Matériau de base:
Qté.	1 ST	Acier inox 1.4301, poli miroir, argent

## Support de plaque de marquage du type



Intégration, extension et individualisation :  
 Les compléments adaptés à chaque cas d'utilisation  
 Les accessoires système structurés de la nouvelle série de boîtiers Klippon® TB permettent d'adapter facilement le boîtier aux exigences spécifiques de chaque application.  
 Supports de plaques signalétiques  
 Différents supports de plaques signalétiques sont disponibles pour une mise en place bien visible des plaques signalétiques nécessaires et additionnelles.

## Informations générales de commande

Type	TPSDHA KTB 100X25 S2 2R	Version
Référence	<a href="#">1257640000</a>	Klippon TB (Terminal Box), Support plaque signalétique, Riveté,
GTIN (EAN)	4050118070354	Hauteur: 25 mm, Largeur: 141 mm, Profondeur: 16.5 mm, Matériau
Qté.	1 ST	de base: Acier inox 1.4301, Acier inox 1.4301 (304), poli miroir, argent
Type	TPSDHA KTB 130X50 S2 R	Version
Référence	<a href="#">1283450000</a>	Klippon TB (Terminal Box), Support plaque signalétique, Riveté,
GTIN (EAN)	4050118073621	Hauteur: 50 mm, Largeur: 171 mm, Profondeur: 16.5 mm, Matériau
Qté.	1 ST	de base: Acier inox 1.4301, Acier inox 1.4301 (304), poli miroir, argent
Type	TPSDHA KTB 70X70M3 S2 R	Version
Référence	<a href="#">1279320000</a>	Klippon TB (Terminal Box), Support plaque signalétique, Riveté,
GTIN (EAN)	4050118070101	Hauteur: 70 mm, Largeur: 70 mm, Profondeur: 20 mm, Matériau de
Qté.	1 ST	base: Acier inox 1.4301, Acier inox 1.4301 (304), poli miroir, argent

## Éléments de fermeture



Intégration, extension et individualisation :  
 Les compléments adaptés à chaque cas d'utilisation  
 Les accessoires système structurés de la nouvelle série de boîtiers Klippon® TB permettent d'adapter facilement le boîtier aux exigences spécifiques de chaque application. Systèmes de fermeture  
 Divers systèmes de fermeture sont disponibles pour une fermeture sûre et adéquate des boîtiers. Un cadenas pour les boîtiers Klippon® TB MH et les systèmes de fermeture les plus divers pour les boîtiers Klippon® TB QL.

## Informations générales de commande

Type	KTB QLH S4 SLS	Version
Référence	<a href="#">1191610000</a>	Klippon TB (Terminal Box), Élément de fermeture, Matériau de base:
GTIN (EAN)	4050118137965	Acier inox 1.4404, non traité, argent
Qté.	50 ST	

## KTB QL 403015 S4E2

Weidmüller Interface GmbH &amp; Co. KG

Klingenbergstraße 26

D-32758 Detmold

Germany

www.weidmueller.com

## Accessoires

Type	KTB QLL S2 DB3	Version
Référence	<a href="#">1191590000</a>	Klippon TB (Terminal Box), Élément de fermeture, Matériau de base:
GTIN (EAN)	4050118134285	Acier inox 1.4301, non traité, argent
Qté.	50 ST	
Type	KTB QLL S2 SLS	Version
Référence	<a href="#">1191600000</a>	Klippon TB (Terminal Box), Élément de fermeture, Matériau de base:
GTIN (EAN)	4050118137989	Acier inox 1.4301, non traité, argent
Qté.	10 ST	

## Matériel de montage



Intégration, extension et individualisation - les compléments adaptés à chaque cas d'utilisation. Les accessoires système complètement structurés de la nouvelle série de boîtiers Klippon® TB permettent d'adapter facilement les boîtiers aux exigences spécifiques de chaque application.

**Kits de matériels de fixation**

Des kits de matériels de fixation sont disponibles pour l'installation facile et rapide de supports de plaque signalétique, de supports documents et de capots anti-pluie.

Le kit de fixation de plaquettes – SD est nécessaire pour installer un ID plastique (Trafolyte) ou une plaque signalétique. À l'aide de ce kit, vous pouvez monter l'ID ou la plaque signalétique directement sur le couvercle du boîtier. Le kit de fixation de plaquettes a spécialement été développé pour cet usage. Seul ce kit de fixation est en mesure de garantir qu'il ne se produira aucune fuite sur le boîtier et que la plaque ne s'endommagera pas.

Le kit de fixation universel – TPSD a été développé pour garantir un montage sûr et rapide des supports de plaque signalétique, des capots anti-pluie et des supports documents, par exemple. L'utilisation de ce kit de fixation permet de minimiser, voire d'éliminer, le risque de fuites.

## Informations générales de commande

Type	SD FIXING SET	Version
Référence	<a href="#">1285200000</a>	Klippon TB (Terminal Box), Kit de fixation de plaque signalétique,
GTIN (EAN)	4050118075472	Hauteur: 12 mm, Largeur: 12 mm, Profondeur: 16.4 mm, Matériau de
Qté.	1 ST	base: Acier inoxydable, non traité, argent
Type	TPSD FIXING SET KTB	Version
Référence	<a href="#">1252190000</a>	Klippon TB (Terminal Box), Kit de fixation de plaque signalétique,
GTIN (EAN)	4050118043969	Matériau de base: Acier inoxydable, non traité, argent
Qté.	20 ST	

## KTB QL 403015 S4E2

**Weidmüller Interface GmbH & Co. KG**  
 Klingenbergstraße 26  
 D-32758 Detmold  
 Germany

www.weidmueller.com

## Accessoires

### Support document



Intégration, extension et individualisation - les compléments adaptés à chaque cas d'utilisation  
 Les accessoires système complètement structurés de la nouvelle série de boîtiers Klippon® TB permettent d'adapter facilement les boîtiers aux exigences spécifiques de chaque application.  
**Supports documents**  
 Supports documents pour le rangement correct des documents dans le boîtier

### Informations générales de commande

Type	DOHA KTB A6 S2 R	Version	
Référence	<a href="#">1252780000</a>		Klippon TB (Terminal Box), Support document, Riveté, Hauteur: 110
GTIN (EAN)	4050118045512		mm, Largeur: 130 mm, Profondeur: 20 mm, Matériau de base: Acier
Qté.	1 ST		inox 1.4301, Acier inox 1.4301 (304), poli miroir, argent

### Boulon de mise à la terre



Intégration, extension et individualisation :  
 Les compléments adaptés à chaque cas d'utilisation  
 Les accessoires système structurés de la nouvelle série de boîtiers Klippon® TB permettent d'adapter facilement le boîtier aux exigences spécifiques de chaque application.  
**Ecrou de mise à la terre**  
 Ecrou de mise à la terre pour remplacement en tant que composant complet, disponible en version laiton et acier inox.

### Informations générales de commande

Type	PEBZ M10 KTB BR SET	Version	
Référence	<a href="#">1192680000</a>		Klippon TB (Terminal Box), Boulon de terre, autres, Hauteur: 21 mm,
GTIN (EAN)	4032248974641		Largeur: 21 mm, Profondeur: 48.7 mm, Matériau de base: Laiton, non
Qté.	1 ST		traité, argent
Type	PEBZ M10 KTB S4 SET	Version	
Référence	<a href="#">1192690000</a>		Klippon TB (Terminal Box), Boulon de terre, autres, Hauteur: 21 mm,
GTIN (EAN)	4032248974658		Largeur: 21 mm, Profondeur: 48.7 mm, Matériau de base: Acier
Qté.	1 ST		inoxydable 1.4404 (316L), non traité, argent

## KTB QL 403015 S4E2

**Weidmüller Interface GmbH & Co. KG**  
 Klingenbergstraße 26  
 D-32758 Detmold  
 Germany

www.weidmueller.com

## Accessoires

## Bande de mise à la terre

La gamme complète d'accessoires système pour la nouvelle série de boîtiers Klippon® TB vous permet d'adapter facilement les boîtiers pour répondre aux exigences spécifiques de chaque application. Les options suivantes sont disponibles :

- Éléments de fermeture
- Supports documents
- Écrou de mise à la terre
- Plaques presse-étoupes
- Matériel d'installation
- Plaques de montage
- Capuchons de protection
- Entretoise
- Rails
- Support de plaquette de marquage du type

## Informations générales de commande

Type	PECD WIRE 6/200/D6 SET	Version
Référence	<a href="#">2475490000</a>	Klippon TB (Terminal Box), Bande de mise à la terre, Vissé, Matériau
GTIN (EAN)	4050118487206	de base: Acier, Vert/jaune
Qté.	1 ST	

## Acier inox 1.4404 (316L)



Intégration, extension et individualisation :

Les compléments adaptés à chaque cas d'utilisation  
 Les accessoires système structurés de la nouvelle série de boîtiers Klippon® TB permettent d'adapter facilement le boîtier aux exigences spécifiques de chaque application.  
 Capuchons de protection  
 Les capuchons de protection offrent une protection additionnelle parfaite pour le boîtier lorsque ce dernier est utilisé dans des zones climatiques particulières comme par exemple celles exposées à des pluies fréquentes ou à un rayonnement solaire élevé.

## Informations générales de commande

Type	KTB RNHD XX3015 S4E R	Version
Référence	<a href="#">1314170000</a>	Klippon TB (Terminal Box), Capuchon de protection, Hauteur: 53.4
GTIN (EAN)	4050118117479	mm, Largeur: 305 mm, Profondeur: 160.5 mm, Matériau de base:
Qté.	1 ST	Acier inoxydable 1.4404 (316L), électropoli, argent

## KTB QL 403015 S4E2

**Weidmüller Interface GmbH & Co. KG**  
 Klingenbergstraße 26  
 D-32758 Detmold  
 Germany

www.weidmueller.com

## Accessoires

### Profondeur 7,5 mm



Intégrer, étendre et personnaliser : le développement idéal pour chaque application

La structure cohérente des accessoires pour la nouvelle gamme de boîtiers Klippon® TB signifie que vous pouvez facilement adapter le boîtier aux exigences spécifiques de chaque application.

#### Rails

Les rails de montage sont disponibles en deux tailles pour le montage des composants des rails DIN (par exemple, électronique, terminaux) dans les boîtiers.

### Informations générales de commande

Type	TS35X7.5 ST KTB4030 HOR	Version	
Référence	<a href="#">800006723</a>	Rail profilé, TS 35, TS 35 x 7.5, Largeur: 239 mm, sans perçage	
GTIN (EAN)	4050118652918	longitudinal, Acier, zingué, chromé	
Qté.	20 ST		
Type	TS35X7.5 ST KTB4030 VER	Version	
Référence	<a href="#">800006712</a>	Rail profilé, TS 35, TS 35 x 7.5, Largeur: 345 mm, sans perçage	
GTIN (EAN)	4050118652857	longitudinal, Acier, zingué, chromé	
Qté.	20 ST		

### Plaque de montage



Plaques de montage, avec et sans schémas de perçage, pour la fixation longitudinale et transversale de rails de montage DIN ou de composants directement sur la plaque de montage.

### Informations générales de commande

Type	GFSC M5X10 TX20 SET	Version	
Référence	<a href="#">1274150000</a>	Klippon EB (Essential Box), Vis de fixation, Hauteur: 13.3 mm,	
GTIN (EAN)	4050118063820	Largeur: 8.5 mm, Profondeur: 8.5 mm, Matériau de base: Acier,	
Qté.	1 ST	zingué, à revêtement de zinc galvanique et passivé, argent	

### Profondeur 15 mm



Intégrer, étendre et personnaliser : le développement idéal pour chaque application

La structure cohérente des accessoires pour la nouvelle gamme de boîtiers Klippon® TB signifie que vous pouvez facilement adapter le boîtier aux exigences spécifiques de chaque application.

#### Rails

Les rails de montage sont disponibles en deux tailles pour le montage des composants des rails DIN (par exemple, électronique, terminaux) dans les boîtiers.

## KTB QL 403015 S4E2

**Weidmüller Interface GmbH & Co. KG**  
 Klingenbergstraße 26  
 D-32758 Detmold  
 Germany

## Accessoires

www.weidmueller.com

## Informations générales de commande

Type	TS35X15 ST KTB4030 HOR	Version	
Référence	<a href="#">8000073115</a>	Rail profilé, TS 35, TS 35 x 15, Largeur: 239 mm, sans perçage	
GTIN (EAN)	4064675340683	longitudinal, Acier, à revêtement de zinc galvanique et passivé	
Qté.	20 ST		
Type	TS35X15 ST KTB4030 VER	Version	
Référence	<a href="#">8000073116</a>	Rail profilé, TS 35, TS 35 x 15, Largeur: 345 mm, sans perçage	
GTIN (EAN)	4064675340706	longitudinal, Acier, à revêtement de zinc galvanique et passivé	
Qté.	20 ST		

## Matériel de montage



Intégration, extension et individualisation - les compléments adaptés à chaque cas d'utilisation  
 Les accessoires système complètement structurés de la nouvelle série de boîtiers Klippon® TB permettent d'adapter facilement les boîtiers aux exigences spécifiques de chaque application.

## Kits de matériels de fixation

Des kits de matériels de fixation sont disponibles pour l'installation facile et rapide de supports de plaque signalétique, de supports documents et de capots anti-pluie.

Le kit de fixation de plaquettes – SD est nécessaire pour installer un ID plastique (Trafolyte) ou une plaque signalétique. À l'aide de ce kit, vous pouvez monter l'ID ou la plaque signalétique directement sur le couvercle du boîtier. Le kit de fixation de plaquettes a spécialement été développé pour cet usage. Seul ce kit de fixation est en mesure de garantir qu'il ne se produira aucune fuite sur le boîtier et que la plaque ne s'endommagera pas.

Le kit de fixation universel – TPSD a été développé pour garantir un montage sûr et rapide des supports de plaque signalétique, des capots anti-pluie et des supports documents, par exemple. L'utilisation de ce kit de fixation permet de minimiser, voire d'éliminer, le risque de fuites.

## Informations générales de commande

Type	FKSC M6X8 D9/SW3	Version	
Référence	<a href="#">0642600000</a>	Klippon TB (Terminal Box), Vis de fixation, Matériau de base: Acier	
GTIN (EAN)	4008190058258		
Qté.	50 ST		