

KTB QL 303020 S4E0

Weidmüller Interface GmbH & Co. KG

Klingenbergstraße 26

D-32758 Detmold

Germany

www.weidmueller.com

Similaire à l'illustration



Abbildung ähnlich

La gamme de boîtiers Klippon® TB présente d'excellentes caractéristiques de performance, même dans un environnement difficile. Elle est de plus conforme aux exigences les plus strictes des atmosphères potentiellement explosives que l'on trouve spécialement dans les industries des processus ou de production d'énergie. La gamme de boîtiers Klippon® TB QL apporte de nouvelles améliorations à une série de produits qui rencontre déjà un grand succès et qui est déjà leader sur le marché.

La série de boîtiers Klippon® TB QL vous apporte les avantages suivants :

- Disponibles en 19 tailles et 3 profondeurs standards
- Avec jusqu'à 4 plaques de presse-étoupes
- Protection du joint contre la compression
- Fermeture rapide du couvercle, par fente standard
- Tenue à la température améliorée
- Classe de protection IP66
- Écrou de mise à la terre soudé dans le couvercle et sur la partie inférieure du boîtier
- Pieds de montage soudés
- Agréments internationaux

Informations générales de commande

| | |
|------------|--|
| Version | Klippon TB QL (Terminal Box - Quarter Lock), Boîtier vide, Coffret inox, Hauteur: 306 mm, Largeur: 306 mm, Profondeur: 200 mm, Matériau de base: Acier inoxydable 1.4404 (316L), électropoli, argent |
| Référence | 1200060000 |
| Type | KTB QL 303020 S4E0 |
| GTIN (EAN) | 4032248983001 |
| Qté. | 1 Pièce |

Caractéristiques techniques

Agréments

Agréments



| | |
|--------------------------|-----------------------------|
| ROHS | Conforme |
| UL File Number Search | Site Web UL |
| N° de certificat (cULus) | E243298 |

Dimensions et poids

| | | | |
|--------------------------|--------|--------------------------|--------------|
| Profondeur | 200 mm | Profondeur (pouces) | 7.874 inch |
| Hauteur | 306 mm | Hauteur (pouces) | 12.0472 inch |
| Largeur | 306 mm | Largeur (pouces) | 12.0472 inch |
| Cote de fixation hauteur | 203 mm | Cote de fixation largeur | 332 mm |
| Poids net | 7436 g | | |

Températures

| | | | |
|-------------------------------|-----------------|--|---|
| Température de fonctionnement | -60 °C...135 °C | Remarque : température ambiante (fonctionnement) | Pour l'emploi dans des plages de températures dépassant 105 °C, la protection est limitée à IP66. |
|-------------------------------|-----------------|--|---|

Conformité environnementale du produit

| | |
|--|--------------------------------------|
| Statut de conformité RoHS | Conforme avec exemption |
| Exemption RoHS (le cas échéant/connue) | 6c |
| REACH SVHC | Lead 7439-92-1 |
| SCIP | 8d5fcdfe-c58e-44e1-a6b4-74d2bbccc9dd |

Classifications

| | | | |
|-------------|-------------|-------------|-------------|
| ETIM 8.0 | EC002503 | ETIM 9.0 | EC002503 |
| ETIM 10.0 | EC002503 | ECLASS 14.0 | 27-18-05-02 |
| ECLASS 15.0 | 27-18-05-02 | | |

Boîtier de mise à la terre

| | |
|-------------------------------------|---|
| Mise à la terre, boîtier, intérieur | Écrous de mise à la terre M6 en acier inox soudés dans la base du boîtier et son couvercle. |
|-------------------------------------|---|

Caractéristiques générales

| | | | |
|--------------------------------------|---|--------------------------------------|---|
| Épaisseur du matériau du couvercle | 1.5 mm | Épaisseur du matériau du coffret | 1.5 mm |
| Température de fonctionnement , max. | 135 °C | Température de fonctionnement , min. | -60 °C |
| Fixation du couvercle | Fermeture quart de tour avec insert fendu | Normes | DIN EN 62208 - Boîtier vide standard, DIN EN 61373 Class 1B**, DIN EN |

KTB QL 303020 S4E0

Weidmüller Interface GmbH & Co. KG
Klingenbergstraße 26
D-32758 Detmold
Germany

www.weidmueller.com

Caractéristiques techniques

| | | | |
|------------------------------|--|--------------------------------|---|
| Surface | électropoli | Tenue aux chocs | 15085-2, EN 60079-0, EN 60079-7, EN 60079-31, IEC 60079-0, IEC 60079-7, IEC 60079-31 |
| Degré de protection | IP66 | Matériau de base | Acier inoxydable 1.4404 (316L) |
| Matériau du joint | Silicone | Fixation de montage | 4, 6 ou 9 boulons d'entretoisement filetage interne |
| Fixation du coffret | 4 pieds de montage soudés avec dimensions d'orifices de 11 mm (2 pieds de montage à tête fendue et 2 pieds de montage cruciformes) | Remarque : degré de protection | En cas d'utilisation dans une plage de températures supérieures à 105 °C, la protection IP est limitée à IP 66. |
| Classe de protection (UL) | Type 3, Type 4X, Type 12 | Dimensions du carton | 460x500x290 |
| Largeur de l'orifice d'accès | 247 mm | Angle d'ouverture du couvercle | 130.00 ° |
| Dimensions sur tout | 306 x 357 x 210 | Plaque de presse-étoupes | Non |
| Charge utile max. | 37 kg | Hauteur de l'orifice d'accès | 253 mm |
| Position tige PE | Boîtier côté C | Domaines d'utilisation : | Zones explosibles, Industrie des processus, Industrie pétrochimique et gazière, Industrie chimique, Offshore, Onshore |

Équipement horizontal

| | | | |
|--|------|---|------|
| Number of DIN rails and terminals (10 mm ² , horizontal) | 1x22 | Number of DIN rails and terminals (16 mm ² , horizontal) | 1x18 |
| Number of DIN rails and terminals (2.5 mm ² , horizontal) | 2x43 | Number of DIN rails and terminals (35 mm ² , horizontal) | 1x13 |
| Number of DIN rails and terminals (4 mm ² , horizontal) | 2x36 | Number of DIN rails and terminals (6 mm ² , horizontal) | 2x27 |

Équipement vertical

| | | | |
|--|------|---|------|
| Number of DIN rails and terminals (10 mm ² , vertical) | 1x22 | Number of DIN rails and terminals (16 mm ² , vertical) | 1x19 |
| Number of DIN rails and terminals (2.5 mm ² , vertical) | 2x41 | Number of DIN rails and terminals (35 mm ² , vertical) | 1x14 |
| Number of DIN rails and terminals (4 mm ² , vertical) | 2x34 | Number of DIN rails and terminals (6 mm ² , vertical) | 2x25 |

Numéros de certificat du boîtier

| | | | |
|---|---------------------------|---|-------------------------------|
| Certificat n° UL Haz.Loc. | E223792 | Numéro de déclaration de conformité (DoC LVD) | DE PS261X 160412 001ISS03 |
| Certificat n° UL Ord.Loc. | E243298 | Certificat n° UL 508A | E223801 |
| Numéro d'attestation de conformité (AoC) | DE PS261X 160309 001ISS06 | Numéro de certificat du boîtier de terminaisons UL | E223792 |
| Numéro de certificat du boîtier électronique (NEPSI) | 2020322303003289 | Numéro de certificat du boîtier vide (ECAS) | 21-09-25241/ E21-09-053807 |
| Numéro de certificat du boîtier de terminaisons (KOSHA) | 16-AV4BO-0245X | Numéro de certificat du boîtier vide (INMETRO) | LMP 21.0016U |
| Numéro de certificat (DNV) | TAE000013S | Numéro de certificat du boîtier de terminaisons (AEx) | E223792 |
| Numéro de certificat (CCOE) | P461058_1 | Numéro de certificat du boîtier de terminaisons (ATEX) | IBExU14ATEX1050 |
| Numéro de certificat du boîtier vide (ATEX) | IBExU14ATEX1028 U | Numéro de certificat du boîtier de terminaisons (INMETRO) | LMP 21.0017 |

Date de création 29.06.2026 04:16:51 MEZ

KTB QL 303020 S4E0

Weidmüller Interface GmbH & Co. KG

Klingenbergstraße 26
D-32758 Detmold
Germany

www.weidmueller.com

Caractéristiques techniques

| | | | |
|--|--------------------|---|--|
| Numéro de certificat (INMETRO) | IEX13.0007 | Numéro de certificat du boîtier de terminaisons (IECEX) | IECEXIBE14.0013 |
| Numéro de certificat du boîtier vide (IECEX) | IECEX IBE 14.0004U | Certificat N° (IECEX) | IECEXKEM10.0019 |
| Certificat N° (ATEX) | KEMA10ATEX0051 | Conditions d'homologation | ATEX, CCoE, DNV, IECEX, INMETRO, KC, NEPSI, CCC, UL AEx Class Div., UL AEx Class Zone, cULus |
| N° de certificat (cULus) | E243298 | | |

Presse-étoupes droite

| | | | |
|-----|----|-----|----|
| M25 | 12 | M63 | 2 |
| M75 | 1 | M16 | 22 |
| M40 | 5 | M50 | 2 |
| M32 | 6 | M20 | 14 |
| M12 | 33 | | |

Presse-étoupes gauche

| | | | |
|-----|----|-----|----|
| M63 | 2 | M75 | 1 |
| M12 | 33 | M50 | 2 |
| M16 | 22 | M32 | 6 |
| M25 | 12 | M20 | 14 |
| M40 | 5 | | |

Presse-étoupes haut / bas

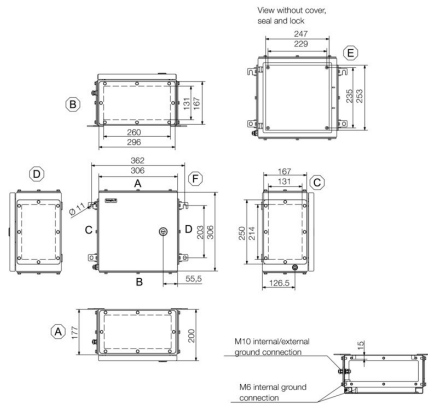
| | | | |
|-----|----|-----|----|
| M20 | 17 | M12 | 40 |
| M63 | 2 | M40 | 6 |
| M32 | 8 | M25 | 14 |
| M50 | 3 | M75 | 2 |
| M16 | 26 | | |

KTB QL 303020 S4E0

Weidmüller Interface GmbH & Co. KG
Klingenbergstraße 26
D-32758 Detmold
Germany

Dessins

www.weidmueller.com



KTB QL 303020 S4E0

Weidmüller Interface GmbH & Co. KG
Klingenbergstraße 26
D-32758 Detmold
Germany

www.weidmueller.com

Accessoires

306 x 306mm



Intégration, extension et individualisation :
Les compléments adaptés à chaque cas d'utilisation
Les accessoires système structurés de la nouvelle série de boîtiers Klippon® TB permettent d'adapter facilement le boîtier aux exigences spécifiques de chaque application.
Plaques de montage
Plaques de montage avec et sans perçages, pour la fixation longitudinale et transversale de rails profilés ou de composants directement sur la plaque de montage.

Informations générales de commande

| | | |
|------------|----------------------------|---|
| Type | KTB MOPL 3030 MSZN | Version |
| Référence | 1193960000 | Klippon TB (Terminal Box), Plaque de montage, Hauteur: 251 mm, |
| GTIN (EAN) | 4050118028560 | Largeur: 245 mm, Profondeur: 1.5 mm, Matériau de base: Tôle |
| Qté. | 1 ST | d'acier, zingué, argent |
| Type | KTB MOPL 3030 S2N | Version |
| Référence | 1193830000 | Klippon TB (Terminal Box), Plaque de montage, Hauteur: 251 mm, |
| GTIN (EAN) | 4050118028430 | Largeur: 245 mm, Profondeur: 1.5 mm, Matériau de base: Acier inox |
| Qté. | 1 ST | 1.4301 (304), non traité, argent |
| Type | KTB MOPL 3030 MSZN H | Version |
| Référence | 2022190000 | Klippon TB (Terminal Box), Plaque de montage, préperçé, Hauteur: |
| GTIN (EAN) | 4050118403466 | 251 mm, Largeur: 245 mm, Profondeur: 1.5 mm, Matériau de base: |
| Qté. | 1 ST | Tôle d'acier, zingué, argent |
| Type | KTB MOPL 3030 S2N H | Version |
| Référence | 1257670000 | Klippon TB (Terminal Box), Plaque de montage, préperçé, Hauteur: |
| GTIN (EAN) | 4050118049312 | 251 mm, Largeur: 245 mm, Profondeur: 1.5 mm, Matériau de base: |
| Qté. | 1 ST | Acier inox 1.4301 (304), non traité, argent |

Acier inox 1.4301



Intégration, extension et individualisation :
Les compléments adaptés à chaque cas d'utilisation
Les accessoires système structurés de la nouvelle série de boîtiers Klippon® TB permettent d'adapter facilement le boîtier aux exigences spécifiques de chaque application.
Capuchons de protection
Les capuchons de protection offrent une protection additionnelle parfaite pour le boîtier lorsque ce dernier est utilisé dans des zones climatiques particulières comme par exemple celles exposées à des pluies fréquentes ou à un rayonnement solaire élevé.

Informations générales de commande

| | | |
|------------|----------------------------|--|
| Type | KTB RNHD 303020 R | Version |
| Référence | 1281400000 | Klippon TB (Terminal Box), Capuchon de protection, Hauteur: 55.9 |
| GTIN (EAN) | 4050118072082 | mm, Largeur: 311 mm, Profondeur: 221.2 mm, Matériau de base: |
| Qté. | 1 ST | Acier inox 1.4301, poli miroir, argent |

KTB QL 303020 S4E0

Weidmüller Interface GmbH & Co. KG
 Klingenbergstraße 26
 D-32758 Detmold
 Germany

www.weidmueller.com

Accessoires

Support de plaque de marquage du type



Intégration, extension et individualisation :
 Les compléments adaptés à chaque cas d'utilisation
 Les accessoires système structurés de la nouvelle série de boîtiers Klippon® TB permettent d'adapter facilement le boîtier aux exigences spécifiques de chaque application.
 Supports de plaques signalétiques
 Différents supports de plaques signalétiques sont disponibles pour une mise en place bien visible des plaques signalétiques nécessaires et additionnelles.

Informations générales de commande

| | | |
|------------|----------------------------|--|
| Type | TPSDHA KTB 100X25 S2 2R | Version |
| Référence | 1257640000 | Klippon TB (Terminal Box), Support plaque signalétique, Riveté, |
| GTIN (EAN) | 4050118070354 | Hauteur: 25 mm, Largeur: 141 mm, Profondeur: 16.5 mm, Matériau |
| Qté. | 1 ST | de base: Acier inox 1.4301 (304), poli miroir, argent |
| Type | TPSDHA KTB 130X50 S2 R | Version |
| Référence | 1283450000 | Klippon TB (Terminal Box), Support plaque signalétique, Riveté, |
| GTIN (EAN) | 4050118073621 | Hauteur: 50 mm, Largeur: 171 mm, Profondeur: 16.5 mm, Matériau |
| Qté. | 1 ST | de base: Acier inox 1.4301, Acier inox 1.4301 (304), poli miroir, argent |
| Type | TPSDHA KTB 70X70M3 S2 R | Version |
| Référence | 1279320000 | Klippon TB (Terminal Box), Support plaque signalétique, Riveté, |
| GTIN (EAN) | 4050118070101 | Hauteur: 70 mm, Largeur: 70 mm, Profondeur: 20 mm, Matériau de |
| Qté. | 1 ST | base: Acier inox 1.4301, Acier inox 1.4301 (304), poli miroir, argent |

Éléments de fermeture



Intégration, extension et individualisation :
 Les compléments adaptés à chaque cas d'utilisation
 Les accessoires système structurés de la nouvelle série de boîtiers Klippon® TB permettent d'adapter facilement le boîtier aux exigences spécifiques de chaque application. Systèmes de fermeture
 Divers systèmes de fermeture sont disponibles pour une fermeture sûre et adéquate des boîtiers. Un cadenas pour les boîtiers Klippon® TB MH et les systèmes de fermeture les plus divers pour les boîtiers Klippon® TB QL.

Informations générales de commande

| | | |
|------------|----------------------------|--|
| Type | KTB QLH S4 SLS | Version |
| Référence | 1191610000 | Klippon TB (Terminal Box), Élément de fermeture, Matériau de base: |
| GTIN (EAN) | 4050118137965 | Acier inox 1.4404, non traité, argent |
| Qté. | 50 ST | |
| Type | KTB QLL S2 DB3 | Version |
| Référence | 1191590000 | Klippon TB (Terminal Box), Élément de fermeture, Matériau de base: |
| GTIN (EAN) | 4050118134285 | Acier inox 1.4301, non traité, argent |
| Qté. | 50 ST | |
| Type | KTB QLL S2 SLS | Version |
| Référence | 1191600000 | Klippon TB (Terminal Box), Élément de fermeture, Matériau de base: |
| GTIN (EAN) | 4050118137989 | Acier inox 1.4301, non traité, argent |
| Qté. | 10 ST | |

KTB QL 303020 S4E0

Weidmüller Interface GmbH & Co. KG
Klingenbergstraße 26
D-32758 Detmold
Germany

www.weidmueller.com

Accessoires

Matériel de montage



Intégration, extension et individualisation - les compléments adaptés à chaque cas d'utilisation
Les accessoires système complètement structurés de la nouvelle série de boîtiers Klippon® TB permettent d'adapter facilement les boîtiers aux exigences spécifiques de chaque application.

Kits de matériels de fixation

Des kits de matériels de fixation sont disponibles pour l'installation facile et rapide de supports de plaque signalétique, de supports documents et de capots anti-pluie.

Le kit de fixation de plaquettes – SD est nécessaire pour installer un ID plastique (Trafolyte) ou une plaque signalétique. À l'aide de ce kit, vous pouvez monter l'ID ou la plaque signalétique directement sur le couvercle du boîtier. Le kit de fixation de plaquettes a spécialement été développé pour cet usage. Seul ce kit de fixation est en mesure de garantir qu'il ne se produira aucune fuite sur le boîtier et que la plaque ne s'endommagera pas.

Le kit de fixation universel – TPSD a été développé pour garantir un montage sûr et rapide des supports de plaque signalétique, des capots anti-pluie et des supports documents, par exemple. L'utilisation de ce kit de fixation permet de minimiser, voire d'éliminer, le risque de fuites.

Informations générales de commande

| | | |
|------------|----------------------------|--|
| Type | SD FIXING SET | Version |
| Référence | 1285200000 | Klippon TB (Terminal Box), Kit de fixation de plaque signalétique, |
| GTIN (EAN) | 4050118075472 | Hauteur: 12 mm, Largeur: 12 mm, Profondeur: 16.4 mm, Matériau de |
| Qté. | 1 ST | base: Acier inoxydable, non traité, argent |
| Type | TPSD FIXING SET KTB | Version |
| Référence | 1252190000 | Klippon TB (Terminal Box), Kit de fixation de plaque signalétique, |
| GTIN (EAN) | 4050118043969 | Matériau de base: Acier inoxydable, non traité, argent |
| Qté. | 1 ST | |

Support document



Intégration, extension et individualisation - les compléments adaptés à chaque cas d'utilisation
Les accessoires système complètement structurés de la nouvelle série de boîtiers Klippon® TB permettent d'adapter facilement les boîtiers aux exigences spécifiques de chaque application.

Supports documents

Supports documents pour le rangement correct des documents dans le boîtier

Informations générales de commande

| | | |
|------------|----------------------------|---|
| Type | DOHA KTB A6 S2 R | Version |
| Référence | 1252780000 | Klippon TB (Terminal Box), Support document, Riveté, Hauteur: 110 |
| GTIN (EAN) | 4050118045512 | mm, Largeur: 130 mm, Profondeur: 20 mm, Matériau de base: Acier |
| Qté. | 1 ST | inox 1.4301 (304), poli miroir, argent |

KTB QL 303020 S4E0

Weidmüller Interface GmbH & Co. KG

Klingenbergstraße 26

D-32758 Detmold

Germany

www.weidmueller.com

Accessoires

Boulon de mise à la terre



Intégration, extension et individualisation :

Les compléments adaptés à chaque cas d'utilisation

Les accessoires système structurés de la nouvelle série de boîtiers Klippon® TB permettent d'adapter facilement le boîtier aux exigences spécifiques de chaque application.

Ecrrou de mise à la terre

Ecrrou de mise à la terre pour remplacement en tant que composant complet, disponible en version laiton et acier inox.

Informations générales de commande

| | | |
|------------|----------------------------|---|
| Type | PEBZ M10 KTB BR SET | Version |
| Référence | 1192680000 | Klippon TB (Terminal Box), Boulon de terre, autres, Hauteur: 21 mm, |
| GTIN (EAN) | 4032248974641 | Largeur: 21 mm, Profondeur: 48.7 mm, Matériau de base: Laiton, non |
| Qté. | 1 ST | traité, argent |
| Type | PEBZ M10 KTB S4 SET | Version |
| Référence | 1192690000 | Klippon TB (Terminal Box), Boulon de terre, autres, Hauteur: 21 mm, |
| GTIN (EAN) | 4032248974658 | Largeur: 21 mm, Profondeur: 48.7 mm, Matériau de base: Acier |
| Qté. | 1 ST | inoxydable 1.4404 (316L), non traité, argent |

Bande de mise à la terre

La gamme complète d'accessoires système pour la nouvelle série de boîtiers Klippon® TB vous permet d'adapter facilement les boîtiers pour répondre aux exigences spécifiques de chaque application. Les options suivantes sont disponibles :

- Éléments de fermeture
- Supports documents
- Écrou de mise à la terre
- Plaques presse-étoupes
- Matériel d'installation
- Plaques de montage
- Capuchons de protection
- Entretoise
- Rails
- Support de plaquette de marquage du type

Informations générales de commande

| | | |
|------------|----------------------------|--|
| Type | PECD WIRE 6/200/D6 SET | Version |
| Référence | 2475490000 | Klippon TB (Terminal Box), Bande de mise à la terre, Vissé, Matériau |
| GTIN (EAN) | 4050118487206 | de base: Acier, Vert/jaune |
| Qté. | 1 ST | |

KTB QL 303020 S4E0

Weidmüller Interface GmbH & Co. KG
 Klingenbergstraße 26
 D-32758 Detmold
 Germany

www.weidmueller.com

Accessoires

Acier inox 1.4404 (316L)



Intégration, extension et individualisation :
 Les compléments adaptés à chaque cas d'utilisation
 Les accessoires système structurés de la nouvelle série de boîtiers Klippon® TB permettent d'adapter facilement le boîtier aux exigences spécifiques de chaque application.
Capuchons de protection
 Les capuchons de protection offrent une protection additionnelle parfaite pour le boîtier lorsque ce dernier est utilisé dans des zones climatiques particulières comme par exemple celles exposées à des pluies fréquentes ou à un rayonnement solaire élevé.

Informations générales de commande

| | | | |
|------------|----------------------------|--|--|
| Type | KTB RNHD XX3020V S4E R | Version | |
| Référence | 1314130000 | Klippon TB (Terminal Box), Capuchon de protection, Hauteur: 55.9 | |
| GTIN (EAN) | 4050118117240 | mm, Largeur: 311 mm, Profondeur: 221.2 mm, Matériau de base: | |
| Qté. | 1 ST | Acier inoxydable 1.4404 (316L), électropoli, argent | |

Profondeur 7,5 mm



Intégrer, étendre et personnaliser : le développement idéal pour chaque application
 La structure cohérente des accessoires pour la nouvelle gamme de boîtiers Klippon® TB signifie que vous pouvez facilement adapter le boîtier aux exigences spécifiques de chaque application.
Rails
 Les rails de montage sont disponibles en deux tailles pour le montage des composants des rails DIN (par exemple, électronique, terminaux) dans les boîtiers.

Informations générales de commande

| | | | |
|------------|----------------------------|---|--|
| Type | TS35X7.5 ST KTB3030 VER | Version | |
| Référence | 8000006710 | Rail profilé, TS 35, TS 35 x 7.5, Largeur: 251 mm, sans perçage | |
| GTIN (EAN) | 4050118652833 | longitudinal, Acier, zingué, chromé | |
| Qté. | 20 ST | | |
| Type | TS35X7.5 ST KTB3030 HOR | Version | |
| Référence | 8000006722 | Rail profilé, TS 35, TS 35 x 7.5, Largeur: 245 mm, sans perçage | |
| GTIN (EAN) | 4050118652901 | longitudinal, Acier, zingué, chromé | |
| Qté. | 20 ST | | |

Plaque de montage



Plaques de montage, avec et sans schémas de perçage, pour la fixation longitudinale et transversale de rails de montage DIN ou de composants directement sur la plaque de montage.

KTB QL 303020 S4E0

Weidmüller Interface GmbH & Co. KG
 Klingenbergstraße 26
 D-32758 Detmold
 Germany

www.weidmueller.com

Accessoires

Informations générales de commande

| | | |
|------------|----------------------------|--|
| Type | GFSC M5X10 TX20 SET | Version |
| Référence | 1274150000 | Klippon EB (Essential Box), Vis de fixation, Hauteur: 13.3 mm, |
| GTIN (EAN) | 4050118063820 | Largeur: 8.5 mm, Profondeur: 8.5 mm, Matériau de base: Acier, |
| Qté. | 1 ST | zingué, à revêtement de zinc galvanique et passivé, argent |

Profondeur 15 mm



Intégrer, étendre et personnaliser : le développement idéal pour chaque application

La structure cohérente des accessoires pour la nouvelle gamme de boîtiers Klippon® TB signifie que vous pouvez facilement adapter le boîtier aux exigences spécifiques de chaque application.

Rails

Les rails de montage sont disponibles en deux tailles pour le montage des composants des rails DIN (par exemple, électronique, terminaux) dans les boîtiers.

Informations générales de commande

| | | |
|------------|----------------------------|---|
| Type | TS35X15 ST KTB3030 HOR | Version |
| Référence | 8000073111 | Rail profilé, TS 35, TS 35 x 15, Largeur: 245 mm, sans perçage |
| GTIN (EAN) | 4064675340614 | longitudinal, Acier, à revêtement de zinc galvanique et passivé |
| Qté. | 20 ST | |
| Type | TS35X15 ST KTB3030 VER | Version |
| Référence | 8000073112 | Rail profilé, TS 35, TS 35 x 15, Largeur: 251 mm, sans perçage |
| GTIN (EAN) | 4064675340645 | longitudinal, Acier, à revêtement de zinc galvanique et passivé |
| Qté. | 20 ST | |

KTB QL 303020 S4E0

Weidmüller Interface GmbH & Co. KG
 Klingenbergstraße 26
 D-32758 Detmold
 Germany

Accessoires

www.weidmueller.com

Matériel de montage



Intégration, extension et individualisation - les compléments adaptés à chaque cas d'utilisation
 Les accessoires système complètement structurés de la nouvelle série de boîtiers Klippon® TB permettent d'adapter facilement les boîtiers aux exigences spécifiques de chaque application.

Kits de matériels de fixation

Des kits de matériels de fixation sont disponibles pour l'installation facile et rapide de supports de plaque signalétique, de supports documents et de capots anti-pluie.

Le kit de fixation de plaquettes - SD est nécessaire pour installer un ID plastique (Trafolyte) ou une plaque signalétique. À l'aide de ce kit, vous pouvez monter l'ID ou la plaque signalétique directement sur le couvercle du boîtier. Le kit de fixation de plaquettes a spécialement été développé pour cet usage. Seul ce kit de fixation est en mesure de garantir qu'il ne se produira aucune fuite sur le boîtier et que la plaque ne s'endommagera pas.

Le kit de fixation universel - TPSD a été développé pour garantir un montage sûr et rapide des supports de plaque signalétique, des capots anti-pluie et des supports documents, par exemple. L'utilisation de ce kit de fixation permet de minimiser, voire d'éliminer, le risque de fuites.

Informations générales de commande

| | | | |
|------------|----------------------------|---|--|
| Type | FKSC M6X8 D9/SW3 | Version | |
| Référence | 0642600000 | Klippon TB (Terminal Box), Vis de fixation, Matériau de base: Acier | |
| GTIN (EAN) | 4008190058258 | | |
| Qté. | 50 ST | | |