

## KTB MH 484820 S4E3

**Weidmüller Interface GmbH & Co. KG**  
Klingenbergstraße 26  
D-32758 Detmold  
Germany

www.weidmueller.com

### Similaire à l'illustration



Abbildung ähnlich

La gamme de boîtiers Klippon® TB présente d'excellentes caractéristiques de performance, même dans un environnement difficile. Elle est de plus conforme aux exigences les plus strictes des atmosphères potentiellement explosives que l'on trouve spécialement dans les industries des processus ou de production d'énergie. La gamme de boîtiers Klippon® TB MH apporte de nouvelles améliorations à une série de produits qui rencontre déjà un grand succès et qui est déjà leader sur le marché.

La série de boîtiers Klippon® TB MH vous apporte les avantages suivants :

- Disponibles en 22 tailles et 3 profondeurs standards
- Avec jusqu'à 4 plaques de presse-étoupes
- Protection du joint contre la compression
- Patte de fermeture totalement amovible
- Verrouillage de couvercle en dehors de la zone du joint
- Tenue à la température améliorée
- Classe de protection IP66/IP67
- Couvercle totalement amovible - sans outil
- Écrou de mise à la terre soudé dans le couvercle et sur la partie inférieure du boîtier
- Pieds de montage soudés
- Agréments internationaux

### Informations générales de commande

Version	Klippon TB MH (Terminal Box - Multi Hinge), Boîtier vide, Coffret inox, Hauteur: 480 mm, Largeur: 480 mm, Profondeur: 200 mm, Plaques presse-étoupes: inférieur, gauche, droite, Matériau de base: Acier inoxydable 1.4404 (316L), électropoli, argent
Référence	<a href="#">1195180000</a>
Type	KTB MH 484820 S4E3
GTIN (EAN)	4032248977789
Qté.	1 Pièce

## Caractéristiques techniques

### Agréments

Agréments



ROHS	Conforme
UL File Number Search	<a href="#">Site Web UL</a>
N° de certificat (cULus)	E243298

### Dimensions et poids

Profondeur	200 mm	Profondeur (pouces)	7.874 inch
Hauteur	480 mm	Hauteur (pouces)	18.8976 inch
Largeur	480 mm	Largeur (pouces)	18.8976 inch
Cote de fixation hauteur	327 mm	Cote de fixation largeur	536 mm
Poids net	16836 g		

### Températures

Température de fonctionnement	-60 °C... 135 °C	Remarque : température ambiante (fonctionnement)	Pour l'emploi dans des plages de températures dépassant 105 °C, la protection est limitée à IP66.
-------------------------------	------------------	--	---

### Conformité environnementale du produit

Statut de conformité RoHS	Conforme avec exemption
Exemption RoHS (le cas échéant/connue)	6c
REACH SVHC	Lead 7439-92-1
SCIP	8d5fcdfe-c58e-44e1-a6b4-74d2bbccc9dd

### Classifications

ETIM 8.0	EC002503	ETIM 9.0	EC002503
ETIM 10.0	EC002503	ECLASS 14.0	27-18-05-02
ECLASS 15.0	27-18-05-02		

### Boîtier de mise à la terre

Mise à la terre, boîtier, capot	Écrous de mise à la terre M6 en acier inox soudés dans la base du boîtier et son couvercle.	Mise à la terre, boîtier, extérieur	Écrou de mise à la terre M10 continu dans la base du boîtier
Mise à la terre, boîtier, intérieur	Écrous de mise à la terre M6 en acier inox soudés dans la base du boîtier et son couvercle.		

**KTB MH 484820 S4E3**
**Weidmüller Interface GmbH & Co. KG**

 Klingenbergstraße 26  
 D-32758 Detmold  
 Germany

[www.weidmueller.com](http://www.weidmueller.com)
**Caractéristiques techniques**
**Caractéristiques générales**

Épaisseur du matériau du couvercle	1.5 mm	Épaisseur du matériau de la bride	3 mm
Épaisseur du matériau du coffret	1.5 mm	Température de fonctionnement , max.	135 °C
Température de fonctionnement , min.	-60 °C	Fixation du couvercle	4 charnières et vis à tête fendue six pans M6 SW10
Normes	DIN EN 62208 - Boîtier vide standard, DIN EN 61373 Class 1B**, DIN EN 15085-2, EN 60079-0, EN 60079-7, EN 60079-31, IEC 60079-0, IEC 60079-7, IEC 60079-31	Surface	électropoli
Tenue aux chocs	Version ATEX 7 J, 10 J version standard	Taille de clé	10 mm
Degré de protection	IP66, IP67	Matériau de base	Acier inoxydable 1.4404 (316L)
Matériau du joint	Silicone	Couple des vis du couvercle	2.5 Nm
Fixation de montage	4, 6 ou 9 boulons d'entretoisement filetage interne	Fixation du coffret	4 pieds de montage soudés avec dimensions d'orifices de 11 mm (2 pieds de montage à tête fendue et 2 pieds de montage cruciformes)
Remarque : degré de protection	En cas d'utilisation dans une plage de températures supérieures à 105 °C, la protection IP est limitée à IP 66.	Montage de la plaque de presse-étoupes	Vis 6 pans M6 10 SW
Matériau du joint de la plaque de presse-étoupes	Silicone	Classe de protection (UL)	Type 3, Type 4X, Type 12
Nombre de vis de couvercle	4	Plaques presse-étoupes	inférieur, gauche, droite
Dimensions du carton	640x680x290	Largeur de l'orifice d'accès	421 mm
Angle d'ouverture du couvercle	130.00 °	Dimensions sur tout	491 x 561 x 215
Plaque de presse-étoupes	Oui	Charge utile max.	92 kg
Couvercle	Oui	Hauteur de l'orifice d'accès	427 mm
Position tige PE	Boîtier côté C	Domaines d'utilisation :	Zones explosibles, Industrie des processus, Industrie pétrochimique et gazière, Industrie chimique, Offshore, Onshore

**Équipement horizontal**

WDU 10 / ZDU 10	3x37	WDU 16 / ZDU 16	2x31
WDU 2,5 / ZDU 2,5 / IDU 2,5	4x74	WDU 35 / ZDU 35	2x23
WDU 4 / ZDU 4	3x62	WDU 6 / ZDU 6	3x46

**Équipement vertical**

WDU 10 / ZDU 10	2x38	WDU 16 / ZDU 16	2x31
WDU 2,5 / ZDU 2,5 / IDU 2,5	4x75	WDU 35 / ZDU 35	1x23
WDU 4 / ZDU 4	3x62	WDU 6 / ZDU 6	3x47

**Numéros de certificat du boîtier**

Certificat n° UL Haz.Loc.	E223792	Numéro de déclaration de conformité (DoC LVD)	DE PS261X 160412 001ISS03
Certificat n° UL Ord.Loc.	E243298	Certificat n° UL 508A	E223801

## KTB MH 484820 S4E3

**Weidmüller Interface GmbH & Co. KG**

Klingenbergstraße 26  
D-32758 Detmold  
Germany

www.weidmueller.com

### Caractéristiques techniques

Numéro d'attestation de conformité (AoC)	DE PS261X 160309 001ISS06	Numéro de certificat du boîtier de terminaisons UL	E223792
Numéro de certificat du boîtier électronique (NEPSI)	2020322303003289	Numéro de certificat du boîtier vide (ECAS)	21-09-25241/ E21-09-053807
Numéro de certificat du boîtier de terminaisons (KOSHA)	16-AV4BO-0245X	Numéro de certificat du boîtier vide (INMETRO)	LMP 21.0016U
Numéro de certificat (DNV)	TAE000013S	Numéro de certificat du boîtier de terminaisons (AEx)	E223792
Numéro de certificat (CCOE)	P461058_1	Numéro de certificat du boîtier de terminaisons (ATEX)	IBExU14ATEX1050
Numéro de certificat du boîtier vide (ATEX)	IBExU14ATEX1028 U	Numéro de certificat du boîtier de terminaisons (INMETRO)	LMP 21.0017
Numéro de certificat (INMETRO)	IEX13.0007	Numéro de certificat du boîtier de terminaisons (IECEX)	IECEXIBE14.0013
Numéro de certificat du boîtier vide (IECEX)	IECEX IBE 14.0004U	Certificat N° (IECEX)	IECEXPTB11.0071
Certificat N° (ATEX)	PTB11ATEX2019	Conditions d'homologation	ATEX, CCoE, DNV, IECEX, INMETRO, KC, NEPSI, CCC, UL AEx Class Div., UL AEx Class Zone, cULus
N° de certificat (cULus)	E243298		

#### Presse-étoupes droite

M25	21	M63	4
M75	3	M16	40
M40	10	M50	4
M32	12	M20	26
M12	60		

#### Presse-étoupes gauche

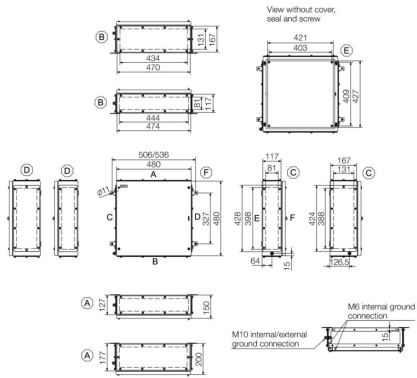
M63	4	M75	3
M12	60	M50	4
M16	40	M32	12
M25	21	M20	26
M40	10		

#### Presse-étoupes haut / bas

M20	29	M12	65
M63	4	M40	11
M32	13	M25	24
M50	5	M75	3
M16	44		

Dessins

Dessin coté



## KTB MH 484820 S4E3

**Weidmüller Interface GmbH & Co. KG**  
 Klingenbergstraße 26  
 D-32758 Detmold  
 Germany

www.weidmueller.com

## Accessoires

### 480 x 480mm



**Intégration, extension et individualisation :**  
 Les compléments adaptés à chaque cas d'utilisation  
 Les accessoires système structurés de la nouvelle série de boîtiers Klippon® TB permettent d'adapter facilement le boîtier aux exigences spécifiques de chaque application.  
**Plaques de montage**  
 Plaques de montage avec et sans perçages, pour la fixation longitudinale et transversale de rails profilés ou de composants directement sur la plaque de montage.

### Informations générales de commande

Type	KTB MOPL 4848 MSZN	Version
Référence	<a href="#">1194000000</a>	Klippon TB (Terminal Box), Plaque de montage, Hauteur: 425 mm,
GTIN (EAN)	4050118028607	Largeur: 419 mm, Profondeur: 1.5 mm, Matériau de base: Tôle
Qté.	1 ST	d'acier, zingué, argent
Type	KTB MOPL 4848 S2N	Version
Référence	<a href="#">1193870000</a>	Klippon TB (Terminal Box), Plaque de montage, Hauteur: 425 mm,
GTIN (EAN)	4050118028478	Largeur: 419 mm, Profondeur: 1.5 mm, Matériau de base: Acier inox
Qté.	1 ST	1.4301 (304), non traité, argent
Type	KTB MOPL 4848 MSZN H	Version
Référence	<a href="#">2022610000</a>	Klippon TB (Terminal Box), Plaque de montage, préperçé, Hauteur:
GTIN (EAN)	4050118403374	425 mm, Largeur: 419 mm, Profondeur: 1.5 mm, Matériau de base:
Qté.	1 ST	Tôle d'acier, zingué, argent
Type	KTB MOPL 4848 S2N H	Version
Référence	<a href="#">1257710000</a>	Klippon TB (Terminal Box), Plaque de montage, préperçé, Hauteur:
GTIN (EAN)	4050118049336	425 mm, Largeur: 419 mm, Profondeur: 1.5 mm, Matériau de base:
Qté.	1 ST	Acier inox 1.4301 (304), non traité, argent

### Gland plates without earthing studs



**Intégration, extension et individualisation :**  
 Les compléments adaptés à chaque cas d'utilisation  
 Les accessoires système constamment structurés de la nouvelle série de boîtiers Klippon® TB permettent d'adapter facilement le boîtier aux exigences spécifiques de chaque application.  
**Plaques de presse-étoupes**  
 Plaques de presse-étoupes en deux épaisseurs pour le remplacement facile de plaques de presse-étoupes pré-équipées sur place.

### Informations générales de commande

Type	KTB GP XX4820 AB S4 3MM	Version
Référence	<a href="#">1281130000</a>	Klippon TB (Terminal Box), Plaque presse-étoupes, droit, Hauteur:
GTIN (EAN)	4050118071573	470 mm, Largeur: 167 mm, Profondeur: 3 mm, Plaques presse-
Qté.	1 ST	étoupes: supérieur, inférieur, Matériau de base: Acier inox 1.4404, Acier inoxydable 1.4404 (316L), électropoli, argent
Type	KTB GP 48XX20 CD S4 3MM	Version
Référence	<a href="#">1281140000</a>	Klippon TB (Terminal Box), Plaque presse-étoupes, droit, Hauteur: 424
GTIN (EAN)	4050118072051	mm, Largeur: 167 mm, Profondeur: 3 mm, Plaques presse-étoupes:
Qté.	1 ST	gauche, droite, Matériau de base: Acier inox 1.4404, Acier inoxydable 1.4404 (316L), électropoli, argent

## KTB MH 484820 S4E3

**Weidmüller Interface GmbH & Co. KG**  
 Klingenbergstraße 26  
 D-32758 Detmold  
 Germany

www.weidmueller.com

## Accessoires

### Plaques presse-étoupes en acier inox - 6 mm



Intégration, extension et individualisation :  
 Les compléments adaptés à chaque cas d'utilisation  
 Les accessoires système constamment structurés de la nouvelle série de boîtiers Klippon® TB permettent d'adapter facilement le boîtier aux exigences spécifiques de chaque application.  
 Plaques de presse-étoupes  
 Plaques de presse-étoupes en deux épaisseurs pour le remplacement facile de plaques de presse-étoupes pré-équipées sur place.

#### Informations générales de commande

Type	KTB GP XX4820 AB S4 6MM	Version
Référence	<a href="#">1256550000</a>	Klippon TB (Terminal Box), Plaque presse-étoupes, droit, Hauteur:
GTIN (EAN)	4050118093902	470 mm, Largeur: 167 mm, Profondeur: 6 mm, Plaques presse-
Qté.	1 ST	étoupes: supérieur, inférieur, Matériau de base: Acier inox 1.4404, Acier inoxydable 1.4404 (316L), électropoli, argent
Type	KTB GP 48XX20 CD S4 6MM	Version
Référence	<a href="#">1256560000</a>	Klippon TB (Terminal Box), Plaque presse-étoupes, droit, Hauteur: 424
GTIN (EAN)	4050118093919	mm, Largeur: 167 mm, Profondeur: 6 mm, Plaques presse-étoupes:
Qté.	1 ST	gauche, droite, Matériau de base: Acier inox 1.4404, électropoli, argent

### Gland plates with earthing studs



Intégration, extension et individualisation :  
 Les compléments adaptés à chaque cas d'utilisation  
 Les accessoires système constamment structurés de la nouvelle série de boîtiers Klippon® TB permettent d'adapter facilement le boîtier aux exigences spécifiques de chaque application.  
 Plaques de presse-étoupes  
 Plaques de presse-étoupes en deux épaisseurs pour le remplacement facile de plaques de presse-étoupes pré-équipées sur place.

#### Informations générales de commande

Type	KTB GP XX4820 AB S4 PE	Version
Référence	<a href="#">2023580000</a>	Klippon TB (Terminal Box), Plaque presse-étoupes, droit, Hauteur: 470
GTIN (EAN)	4050118404111	mm, Largeur: 167 mm, Profondeur: 3 mm, Plaques presse-étoupes:
Qté.	1 ST	supérieur, inférieur, Matériau de base: Acier inox 1.4404, électropoli, argent
Type	KTB GP 48XX20 CD S4 PE	Version
Référence	<a href="#">2023620000</a>	Klippon TB (Terminal Box), Plaque presse-étoupes, droit, Hauteur: 424
GTIN (EAN)	4050118403596	mm, Largeur: 167 mm, Profondeur: 3 mm, Plaques presse-étoupes:
Qté.	1 ST	gauche, droite, Matériau de base: Acier inox 1.4404, électropoli, argent

## KTB MH 484820 S4E3

**Weidmüller Interface GmbH & Co. KG**  
 Klingenbergstraße 26  
 D-32758 Detmold  
 Germany

www.weidmueller.com

## Accessoires

### Acier inox 1.4301



**Intégration, extension et individualisation :**  
 Les compléments adaptés à chaque cas d'utilisation  
 Les accessoires système structurés de la nouvelle série de boîtiers Klippon® TB permettent d'adapter facilement le boîtier aux exigences spécifiques de chaque application.  
**Capuchons de protection**  
 Les capuchons de protection offrent une protection additionnelle parfaite pour le boîtier lorsque ce dernier est utilisé dans des zones climatiques particulières comme par exemple celles exposées à des pluies fréquentes ou à un rayonnement solaire élevé.

### Informations générales de commande

Type	KTB RNHD 484820 R	Version
Référence	<a href="#">1281480000</a>	Klippon TB (Terminal Box), Capuchon de protection, Hauteur: 55.9
GTIN (EAN)	4050118072198	mm, Largeur: 485 mm, Profondeur: 211.2 mm, Matériau de base:
Qté.	1 ST	Acier inox 1.4301, poli miroir, argent

### Support de plaquette de marquage du type



**Intégration, extension et individualisation :**  
 Les compléments adaptés à chaque cas d'utilisation  
 Les accessoires système structurés de la nouvelle série de boîtiers Klippon® TB permettent d'adapter facilement le boîtier aux exigences spécifiques de chaque application.  
**Supports de plaques signalétiques**  
 Différents supports de plaques signalétiques sont disponibles pour une mise en place bien visible des plaques signalétiques nécessaires et additionnelles.

### Informations générales de commande

Type	TPSDHA KTB 100X25 S2 2R	Version
Référence	<a href="#">1257640000</a>	Klippon TB (Terminal Box), Support plaque signalétique, Riveté,
GTIN (EAN)	4050118070354	Hauteur: 25 mm, Largeur: 141 mm, Profondeur: 16.5 mm, Matériau
Qté.	1 ST	de base: Acier inox 1.4301, Acier inox 1.4301 (304), poli miroir, argent
Type	TPSDHA KTB 130X50 S2 R	Version
Référence	<a href="#">1283450000</a>	Klippon TB (Terminal Box), Support plaque signalétique, Riveté,
GTIN (EAN)	4050118073621	Hauteur: 50 mm, Largeur: 171 mm, Profondeur: 16.5 mm, Matériau
Qté.	1 ST	de base: Acier inox 1.4301, Acier inox 1.4301 (304), poli miroir, argent
Type	TPSDHA KTB 70X70M3 S2 R	Version
Référence	<a href="#">1279320000</a>	Klippon TB (Terminal Box), Support plaque signalétique, Riveté,
GTIN (EAN)	4050118070101	Hauteur: 70 mm, Largeur: 70 mm, Profondeur: 20 mm, Matériau de
Qté.	1 ST	base: Acier inox 1.4301, Acier inox 1.4301 (304), poli miroir, argent

## Accessoires

### Matériel de montage



Intégration, extension et individualisation - les compléments adaptés à chaque cas d'utilisation  
 Les accessoires système complètement structurés de la nouvelle série de boîtiers Klippon® TB permettent d'adapter facilement les boîtiers aux exigences spécifiques de chaque application.

#### Kits de matériels de fixation

Des kits de matériels de fixation sont disponibles pour l'installation facile et rapide de supports de plaque signalétique, de supports documents et de capots anti-pluie.

Le kit de fixation de plaquettes - SD est nécessaire pour installer un ID plastique (Trafolyte) ou une plaque signalétique. À l'aide de ce kit, vous pouvez monter l'ID ou la plaque signalétique directement sur le couvercle du boîtier. Le kit de fixation de plaquettes a spécialement été développé pour cet usage. Seul ce kit de fixation est en mesure de garantir qu'il ne se produira aucune fuite sur le boîtier et que la plaque ne s'endommagera pas.

Le kit de fixation universel - TPSD a été développé pour garantir un montage sûr et rapide des supports de plaque signalétique, des capots anti-pluie et des supports documents, par exemple. L'utilisation de ce kit de fixation permet de minimiser, voire d'éliminer, le risque de fuites.

### Informations générales de commande

Type	SD FIXING SET	Version
Référence	<a href="#">1285200000</a>	Klippon TB (Terminal Box), Kit de fixation de plaque signalétique,
GTIN (EAN)	4050118075472	Hauteur: 12 mm, Largeur: 12 mm, Profondeur: 16.4 mm, Matériau de
Qté.	1 ST	base: Acier inoxydable, non traité, argent
Type	TPSD FIXING SET KTB	Version
Référence	<a href="#">1252190000</a>	Klippon TB (Terminal Box), Kit de fixation de plaque signalétique,
GTIN (EAN)	4050118043969	Matériau de base: Acier inoxydable, non traité, argent
Qté.	20 ST	

### Boulon de mise à la terre



Intégration, extension et individualisation :

Les compléments adaptés à chaque cas d'utilisation  
 Les accessoires système structurés de la nouvelle série de boîtiers Klippon® TB permettent d'adapter facilement le boîtier aux exigences spécifiques de chaque application.

#### Ecrou de mise à la terre

Ecrou de mise à la terre pour remplacement en tant que composant complet, disponible en version laiton et acier inox.

### Informations générales de commande

Type	PEBZ M10 KTB BR SET	Version
Référence	<a href="#">1192680000</a>	Klippon TB (Terminal Box), Boulon de terre, autres, Hauteur: 21 mm,
GTIN (EAN)	4032248974641	Largeur: 21 mm, Profondeur: 48.7 mm, Matériau de base: Laiton, non
Qté.	1 ST	traité, argent

## KTB MH 484820 S4E3

**Weidmüller Interface GmbH & Co. KG**  
 Klingenbergstraße 26  
 D-32758 Detmold  
 Germany

www.weidmueller.com

## Accessoires

Type	PEBZ M10 KTB S4 SET	Version
Référence	<a href="#">1192690000</a>	Klippon TB (Terminal Box), Boulon de terre, autres, Hauteur: 21 mm,
GTIN (EAN)	4032248974658	Largeur: 21 mm, Profondeur: 48.7 mm, Matériau de base: Acier
Qté.	1 ST	inoxydable 1.4404 (316L), non traité, argent

## Support document



Intégration, extension et individualisation - les compléments adaptés à chaque cas d'utilisation  
 Les accessoires système complètement structurés de la nouvelle série de boîtiers Klippon® TB permettent d'adapter facilement les boîtiers aux exigences spécifiques de chaque application.  
 Supports documents  
 Supports documents pour le rangement correct des documents dans le boîtier

## Informations générales de commande

Type	DOHA KTB A6 S2 R	Version
Référence	<a href="#">1252780000</a>	Klippon TB (Terminal Box), Support document, Riveté, Hauteur: 110 mm, Largeur: 130 mm, Profondeur: 20 mm, Matériau de base: Acier
GTIN (EAN)	4050118045512	inox 1.4301, Acier inox 1.4301 (304), poli miroir, argent
Qté.	1 ST	
Type	DOHA KTB A5 S2 R	Version
Référence	<a href="#">1252750000</a>	Klippon TB (Terminal Box), Support document, Riveté, Hauteur: 150 mm, Largeur: 180 mm, Profondeur: 20 mm, Matériau de base: Acier
GTIN (EAN)	4050118045390	inox 1.4301, Acier inox 1.4301 (304), poli miroir, argent
Qté.	1 ST	
Type	DOHA KTB A4 S2 R	Version
Référence	<a href="#">1252730000</a>	Klippon TB (Terminal Box), Support document, Riveté, Hauteur: 200 mm, Largeur: 240 mm, Profondeur: 20 mm, Matériau de base: Acier
GTIN (EAN)	4050118045383	inox 1.4301, Acier inox 1.4301 (304), poli miroir, argent
Qté.	1 ST	

## Bande de mise à la terre

La gamme complète d'accessoires système pour la nouvelle série de boîtiers Klippon® TB vous permet d'adapter facilement les boîtiers pour répondre aux exigences spécifiques de chaque application. Les options suivantes sont disponibles :

- Éléments de fermeture
- Supports documents
- Écrou de mise à la terre
- Plaques presse-étoupes
- Matériel d'installation
- Plaques de montage
- Capuchons de protection
- Entretoise
- Rails
- Support de plaquette de marquage du type

## Informations générales de commande

Type	PECD WIRE 6/200/D6 SET	Version
Référence	<a href="#">2475490000</a>	Klippon TB (Terminal Box), Bande de mise à la terre, Vissé, Matériau
GTIN (EAN)	4050118487206	de base: Acier, Vert/jaune
Qté.	1 ST	

## KTB MH 484820 S4E3

**Weidmüller Interface GmbH & Co. KG**  
 Klingenbergstraße 26  
 D-32758 Detmold  
 Germany

www.weidmueller.com

## Accessoires

### Acier inox 1.4404 (316L)



**Intégration, extension et individualisation :**  
 Les compléments adaptés à chaque cas d'utilisation  
 Les accessoires système structurés de la nouvelle série de boîtiers Klippon® TB permettent d'adapter facilement le boîtier aux exigences spécifiques de chaque application.  
**Capuchons de protection**  
 Les capuchons de protection offrent une protection additionnelle parfaite pour le boîtier lorsque ce dernier est utilisé dans des zones climatiques particulières comme par exemple celles exposées à des pluies fréquentes ou à un rayonnement solaire élevé.

### Informations générales de commande

Type	KTB RNHD XX4820 S4E R	Version	
Référence	<a href="#">1314230000</a>	Klippon TB (Terminal Box), Capuchon de protection, Hauteur: 55.9	
GTIN (EAN)	4050118117349	mm, Largeur: 485 mm, Profondeur: 211.2 mm, Matériau de base:	
Qté.	1 ST	Acier inoxydable 1.4404 (316L), électropoli, argent	

### Profondeur 7,5 mm



**Intégrer, étendre et personnaliser :** le développement idéal pour chaque application  
 La structure cohérente des accessoires pour la nouvelle gamme de boîtiers Klippon® TB signifie que vous pouvez facilement adapter le boîtier aux exigences spécifiques de chaque application.  
**Rails**  
 Les rails de montage sont disponibles en deux tailles pour le montage des composants des rails DIN (par exemple, électronique, terminaux) dans les boîtiers.

### Informations générales de commande

Type	TS35X7.5 ST KTB4848 HOR	Version	
Référence	<a href="#">8000006725</a>	Rail profilé, TS 35, TS 35 x 7.5, Largeur: 419 mm, sans perçage	
GTIN (EAN)	4050118652987	longitudinal, Acier, zingué, chromé	
Qté.	20 ST		
Type	TS35X7.5 ST KTB4848 VER	Version	
Référence	<a href="#">8000006714</a>	Rail profilé, TS 35, TS 35 x 7.5, Largeur: 425 mm, sans perçage	
GTIN (EAN)	4050118652871	longitudinal, Acier, zingué, chromé	
Qté.	20 ST		

### Plaque de montage



Plaques de montage, avec et sans schémas de perçage, pour la fixation longitudinale et transversale de rails de montage DIN ou de composants directement sur la plaque de montage.

## KTB MH 484820 S4E3

**Weidmüller Interface GmbH & Co. KG**  
 Klingenbergstraße 26  
 D-32758 Detmold  
 Germany

www.weidmueller.com

## Accessoires

### Informations générales de commande

Type	GFSC M5X10 TX20 SET	Version	
Référence	<a href="#">1274150000</a>		Klippon EB (Essential Box), Vis de fixation, Hauteur: 13.3 mm,
GTIN (EAN)	4050118063820		Largeur: 8.5 mm, Profondeur: 8.5 mm, Matériau de base: Acier,
Qté.	1 ST		zingué, à revêtement de zinc galvanique et passivé, argent

### Profondeur 15 mm



Intégrer, étendre et personnaliser : le développement idéal pour chaque application

La structure cohérente des accessoires pour la nouvelle gamme de boîtiers Klippon® TB signifie que vous pouvez facilement adapter le boîtier aux exigences spécifiques de chaque application.

#### Rails

Les rails de montage sont disponibles en deux tailles pour le montage des composants des rails DIN (par exemple, électronique, terminaux) dans les boîtiers.

### Informations générales de commande

Type	TS35X15 ST KTB4848 HOR	Version	
Référence	<a href="#">8000073119</a>		Rail profilé, TS 35, TS 35 x 15, Largeur: 419 mm, sans perçage
GTIN (EAN)	4064675340751		longitudinal, Acier, à revêtement de zinc galvanique et passivé
Qté.	20 ST		
Type	TS35X15 ST KTB4848 VER	Version	
Référence	<a href="#">8000073120</a>		Rail profilé, TS 35, TS 35 x 15, Largeur: 425 mm, sans perçage
GTIN (EAN)	4064675340768		longitudinal, Acier, à revêtement de zinc galvanique et passivé
Qté.	20 ST		

## Accessoires

www.weidmueller.com

### Matériel de montage



Intégration, extension et individualisation - les compléments adaptés à chaque cas d'utilisation. Les accessoires système complètement structurés de la nouvelle série de boîtiers Klippon® TB permettent d'adapter facilement les boîtiers aux exigences spécifiques de chaque application.

#### Kits de matériels de fixation

Des kits de matériels de fixation sont disponibles pour l'installation facile et rapide de supports de plaque signalétique, de supports documents et de capots anti-pluie.

Le kit de fixation de plaquettes - SD est nécessaire pour installer un ID plastique (Trafolyte) ou une plaque signalétique. À l'aide de ce kit, vous pouvez monter l'ID ou la plaque signalétique directement sur le couvercle du boîtier. Le kit de fixation de plaquettes a spécialement été développé pour cet usage. Seul ce kit de fixation est en mesure de garantir qu'il ne se produira aucune fuite sur le boîtier et que la plaque ne s'endommagera pas.

Le kit de fixation universel - TPSD a été développé pour garantir un montage sûr et rapide des supports de plaque signalétique, des capots anti-pluie et des supports documents, par exemple. L'utilisation de ce kit de fixation permet de minimiser, voire d'éliminer, le risque de fuites.

### Informations générales de commande

Type	FKSC M6X8 D9/SW3	Version	
Référence	<a href="#">0642600000</a>	Klippon TB (Terminal Box), Vis de fixation, Matériau de base: Acier	
GTIN (EAN)	4008190058258		
Qté.	50 ST		