

KTB MH 221513 S2N3

Weidmüller Interface GmbH & Co. KG

Klingenbergstraße 26

D-32758 Detmold

Germany

www.weidmueller.com

Similaire à l'illustration



Abbildung ähnlich

La gamme de boîtiers Klippon® TB présente d'excellentes caractéristiques de performance, même dans un environnement difficile. Elle est de plus conforme aux exigences les plus strictes des atmosphères potentiellement explosives que l'on trouve spécialement dans les industries des processus ou de production d'énergie. La gamme de boîtiers Klippon® TB MH apporte de nouvelles améliorations à une série de produits qui rencontre déjà un grand succès et qui est déjà leader sur le marché.

La série de boîtiers Klippon® TB MH vous apporte les avantages suivants :

- Disponibles en 22 tailles et 3 profondeurs standards
- Avec jusqu'à 4 plaques de presse-étoupes
- Protection du joint contre la compression
- Patte de fermeture totalement amovible
- Verrouillage de couvercle en dehors de la zone du joint
- Tenue à la température améliorée
- Classe de protection IP66/IP67
- Couvercle totalement amovible - sans outil
- Écrou de mise à la terre soudé dans le couvercle et sur la partie inférieure du boîtier
- Pieds de montage soudés
- Agréments internationaux

Informations générales de commande

Version	Klippon TB MH (Terminal Box - Multi Hinge), Boîtier vide, Coffret inox, Hauteur: 229 mm, Largeur: 152 mm, Profondeur: 133 mm, Plaques presse-étoupes: inférieur, gauche, droite, Matériau de base: Acier inox 1.4301 (304), non traité, argent
Référence	1194580003
Type	KTB MH 221513 S2N3
GTIN (EAN)	4050118108095
Qté.	1 Pièce

Caractéristiques techniques

Agréments

Agréments



ROHS	Conforme
UL File Number Search	Site Web UL
N° de certificat (cULus)	E243298

Dimensions et poids

Profondeur	133 mm	Profondeur (pouces)	5.2362 inch
Hauteur	229 mm	Hauteur (pouces)	9.0157 inch
Largeur	152 mm	Largeur (pouces)	5.9842 inch
Cote de fixation hauteur	152 mm	Cote de fixation largeur	208 mm
Poids net	8177.19 g		

Températures

Température de fonctionnement	-60 °C... 135 °C	Remarque : température ambiante (fonctionnement)	Pour l'emploi dans des plages de températures dépassant 105 °C, la protection est limitée à IP66.
-------------------------------	------------------	--	---

Conformité environnementale du produit

Statut de conformité RoHS	Conforme avec exemption
Exemption RoHS (le cas échéant/connue)	6c
REACH SVHC	Lead 7439-92-1
SCIP	8d5fcdfe-c58e-44e1-a6b4-74d2bbccc9dd

Classifications

ETIM 8.0	EC002503	ETIM 9.0	EC002503
ETIM 10.0	EC002503	ECLASS 14.0	27-18-05-02
ECLASS 15.0	27-18-05-02		

Boîtier de mise à la terre

Mise à la terre, boîtier, intérieur	Écrous de mise à la terre M6 en acier inox soudés dans la base du boîtier et son couvercle.
-------------------------------------	---

KTB MH 221513 S2N3
Weidmüller Interface GmbH & Co. KG

 Klingenbergstraße 26
 D-32758 Detmold
 Germany

www.weidmueller.com
Caractéristiques techniques
Caractéristiques générales

Épaisseur du matériau du couvercle	1.5 mm	Épaisseur du matériau de la bride	3 mm
Épaisseur du matériau du coffret	1.5 mm	Température de fonctionnement , max.	135 °C
Température de fonctionnement , min.	-60 °C	Fixation du couvercle	4 charnières et vis à tête fendue six pans M6 SW10
Normes	DIN EN 62208 - Boîtier vide standard, DIN EN 61373 Class 1B**, DIN EN 15085-2, EN 60079-0, EN 60079-7, EN 60079-31, IEC 60079-0, IEC 60079-7, IEC 60079-31	Surface	non traité
Tenue aux chocs	Version ATEX 7 J, 10 J version standard	Taille de clé	10 mm
Degré de protection	IP66, IP67	Matériau de base	Acier inox 1.4301 (304)
Matériau du joint	Silicone	Couple des vis du couvercle	2.5 Nm
Fixation de montage	4, 6 ou 9 boulons d'entretoisement filetage interne	Fixation du coffret	4 pieds de montage soudés avec dimensions d'orifices de 11 mm (2 pieds de montage à tête fendue et 2 pieds de montage cruciformes)
Remarque : degré de protection	En cas d'utilisation dans une plage de températures supérieures à 105 °C, la protection IP est limitée à IP 66.	Montage de la plaque de presse-étoupes	Vis 6 pans M6 10 SW
Classe de protection (UL)	Type 3, Type 4X, Type 12	Nombre de vis de couvercle	4
Plaques presse-étoupes	inférieur, gauche, droite	Dimensions du carton	350x390x220
Largeur de l'orifice d'accès	93 mm	Angle d'ouverture du couvercle	130.00 °
Dimensions sur tout	240 x 233 x 148	Plaque de presse-étoupes	Oui
Charge utile max.	14 kg	Couvercle	Oui
Hauteur de l'orifice d'accès	176 mm	Position tige PE	Boîtier côté C
Domaines d'utilisation :	Zones explosibles, Industrie des processus, Industrie pétrochimique et gazière, Industrie chimique, Offshore, Onshore		

Équipement horizontal

WDU 10 / ZDU 10	1x4	WDU 16 / ZDU 16	1x3
WDU 2,5 / ZDU 2,5 / IDU 2,5	1x10	WDU 35 / ZDU 35	1x2
WDU 4 / ZDU 4	1x8	WDU 6 / ZDU 6	1x6

Équipement vertical

WDU 10 / ZDU 10	1x13	WDU 16 / ZDU 16	1x10
WDU 2,5 / ZDU 2,5 / IDU 2,5	1x26	WDU 35 / ZDU 35	1x7
WDU 4 / ZDU 4	1x21	WDU 6 / ZDU 6	1x16

Numéros de certificat du boîtier

Certificat n° UL Haz.Loc.	E223792	Numéro de déclaration de conformité (DoC LVD)	DE PS261X 160412 001ISS03
Certificat n° UL Ord.Loc.	E243298	Certificat n° UL 508A	E223801

KTB MH 221513 S2N3

Weidmüller Interface GmbH & Co. KG
 Klingenbergstraße 26
 D-32758 Detmold
 Germany

www.weidmueller.com

Caractéristiques techniques

Numéro d'attestation de conformité (AoC)	DE PS261X 160309 001ISS06	Numéro de certificat du boîtier de terminaisons UL	E223792
Numéro de certificat du boîtier électronique (NEPSI)	2020322303003289	Numéro de certificat du boîtier vide (ECAS)	21-09-25241/ E21-09-053807
Numéro de certificat du boîtier vide (INMETRO)	LMP 21.0016U	Numéro de certificat (DNV)	TAE000013S
Numéro de certificat (CCOE)	P461058_1	Numéro de certificat du boîtier de terminaisons (INMETRO)	LMP 21.0017
Numéro de certificat (INMETRO)	IEX13.0007	Certificat N° (IECEX)	IECEXPTB11.0071
Certificat N° (ATEX)	PTB11ATEX2019	Conditions d'homologation	ATEX, CCoE, DNV, IECEX, INMETRO, KC, NEPSI, CCC, UL AEx Class Div., UL AEx Class Zone, cULus
N° de certificat (cULus)	E243298		

Presse-étoupes droite

M25	2	M63	0
M75	0	M16	6
M40	2	M50	0
M32	2	M20	3
M12	8		

Presse-étoupes gauche

M63	0	M75	0
M12	8	M50	0
M16	6	M32	2
M25	2	M20	3
M40	2		

Presse-étoupes haut / bas

M20	2	M12	6
M63	0	M40	1
M32	1	M25	2
M50	0	M75	0
M16	5		

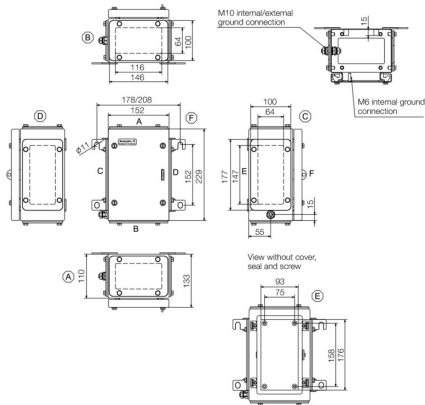
Note importante

Informations sur le produit Quantité minimum de commande : 5 pièces

Dessins

www.weidmueller.com

Dessin coté



KTB MH 221513 S2N3

Weidmüller Interface GmbH & Co. KG
Klingenbergstraße 26
D-32758 Detmold
Germany

www.weidmueller.com

Accessoires

229 x 152mm



Intégration, extension et individualisation :
Les compléments adaptés à chaque cas d'utilisation
Les accessoires système structurés de la nouvelle série de boîtiers Klippon® TB permettent d'adapter facilement le boîtier aux exigences spécifiques de chaque application.
Plaques de montage
Plaques de montage avec et sans perçages, pour la fixation longitudinale et transversale de rails profilés ou de composants directement sur la plaque de montage.

Informations générales de commande

Type	KTB MOPL 2215 MSZN	Version
Référence	1193930000	Klippon TB (Terminal Box), Plaque de montage, Hauteur: 174 mm,
GTIN (EAN)	4050118028546	Largeur: 91 mm, Profondeur: 1.5 mm, Matériau de base: Tôle d'acier,
Qté.	1 ST	zingué, argent
Type	KTB MOPL 2215 S2N	Version
Référence	1193810000	Klippon TB (Terminal Box), Plaque de montage, Hauteur: 174 mm,
GTIN (EAN)	4050118028409	Largeur: 91 mm, Profondeur: 1.5 mm, Matériau de base: Acier inox
Qté.	1 ST	1.4301 (304), non traité, argent
Type	KTB MOPL 2215 MSZN H	Version
Référence	2022050000	Klippon TB (Terminal Box), Plaque de montage, préperçé, Hauteur:
GTIN (EAN)	4050118403442	174 mm, Largeur: 91 mm, Profondeur: 1.5 mm, Matériau de base:
Qté.	1 ST	Tôle d'acier, zingué, argent
Type	KTB MOPL 2215 S2N H	Version
Référence	1257650000	Klippon TB (Terminal Box), Plaque de montage, préperçé, Hauteur:
GTIN (EAN)	4050118049305	174 mm, Largeur: 91 mm, Profondeur: 1.5 mm, Matériau de base:
Qté.	1 ST	Acier inox 1.4301 (304), non traité, argent

Gland plates without earthing studs



Intégration, extension et individualisation :
Les compléments adaptés à chaque cas d'utilisation
Les accessoires système constamment structurés de la nouvelle série de boîtiers Klippon® TB permettent d'adapter facilement le boîtier aux exigences spécifiques de chaque application.
Plaques de presse-étoupes
Plaques de presse-étoupes en deux épaisseurs pour le remplacement facile de plaques de presse-étoupes pré-équipées sur place.

Informations générales de commande

Type	KTB GP XX1513V AB S4 3MM	Version
Référence	1280890000	Klippon TB (Terminal Box), Plaque presse-étoupes, droit, Hauteur:
GTIN (EAN)	4050118071627	146 mm, Largeur: 100 mm, Profondeur: 3 mm, Plaques presse-
Qté.	1 ST	étoupes: supérieur, inférieur, Matériau de base: Acier inox 1.4404, Acier inoxydable 1.4404 (316L), électropoli, argent
Type	KTB GP 22XX13V CD S4 3MM	Version
Référence	1280900000	Klippon TB (Terminal Box), Plaque presse-étoupes, droit, Hauteur: 177
GTIN (EAN)	4050118071757	mm, Largeur: 100 mm, Profondeur: 3 mm, Plaques presse-étoupes:
Qté.	1 ST	gauche, droite, Matériau de base: Acier inox 1.4404, Acier inoxydable 1.4404 (316L), électropoli, argent

KTB MH 221513 S2N3

Weidmüller Interface GmbH & Co. KG
 Klingenbergstraße 26
 D-32758 Detmold
 Germany

www.weidmueller.com

Accessoires

Plaques presse-étoupes en acier inox - 6 mm



Intégration, extension et individualisation :
 Les compléments adaptés à chaque cas d'utilisation
 Les accessoires système constamment structurés de la nouvelle série de boîtiers Klippon® TB permettent d'adapter facilement le boîtier aux exigences spécifiques de chaque application.
 Plaques de presse-étoupes
 Plaques de presse-étoupes en deux épaisseurs pour le remplacement facile de plaques de presse-étoupes pré-équipées sur place.

Informations générales de commande

Type	KTB GP XX1513V AB S4 6MM	Version
Référence	1256270000	Klippon TB (Terminal Box), Plaque presse-étoupes, droit, Hauteur: 146 mm, Largeur: 100 mm, Profondeur: 6 mm, Plaques presse-étoupes: supérieur, inférieur, Matériau de base: Acier inox 1.4404, électropoli, argent
GTIN (EAN)	4050118092592	
Qté.	1 ST	
Type	KTB GP 22XX13V CD S4 6MM	Version
Référence	1256280000	Klippon TB (Terminal Box), Plaque presse-étoupes, droit, Hauteur: 177 mm, Largeur: 100 mm, Profondeur: 6 mm, Plaques presse-étoupes: gauche, droite, Matériau de base: Acier inox 1.4404, Acier inoxydable 1.4404 (316L), électropoli, argent
GTIN (EAN)	4050118093704	
Qté.	1 ST	

Gland plates with earthing studs



Intégration, extension et individualisation :
 Les compléments adaptés à chaque cas d'utilisation
 Les accessoires système constamment structurés de la nouvelle série de boîtiers Klippon® TB permettent d'adapter facilement le boîtier aux exigences spécifiques de chaque application.
 Plaques de presse-étoupes
 Plaques de presse-étoupes en deux épaisseurs pour le remplacement facile de plaques de presse-étoupes pré-équipées sur place.

Informations générales de commande

Type	KTB GP XX1513V AB S4 PE	Version
Référence	2022770000	Klippon TB (Terminal Box), Plaque presse-étoupes, droit, Hauteur: 146 mm, Largeur: 100 mm, Profondeur: 3 mm, Plaques presse-étoupes: supérieur, inférieur, Matériau de base: Acier inox 1.4404, électropoli, argent
GTIN (EAN)	4050118403916	
Qté.	1 ST	
Type	KTB GP 22XX13V CD S4 PE	Version
Référence	2022900000	Klippon TB (Terminal Box), Plaque presse-étoupes, droit, Hauteur: 177 mm, Largeur: 100 mm, Profondeur: 3 mm, Plaques presse-étoupes: gauche, droite, Matériau de base: Acier inox 1.4404, électropoli, argent
GTIN (EAN)	4050118403510	
Qté.	1 ST	

KTB MH 221513 S2N3

Weidmüller Interface GmbH & Co. KG
 Klingenbergstraße 26
 D-32758 Detmold
 Germany

www.weidmueller.com

Accessoires

Acier inox 1.4301



Intégration, extension et individualisation :
 Les compléments adaptés à chaque cas d'utilisation
 Les accessoires système structurés de la nouvelle série de boîtiers Klippon® TB permettent d'adapter facilement le boîtier aux exigences spécifiques de chaque application.

Capuchons de protection
 Les capuchons de protection offrent une protection additionnelle parfaite pour le boîtier lorsque ce dernier est utilisé dans des zones climatiques particulières comme par exemple celles exposées à des pluies fréquentes ou à un rayonnement solaire élevé.

Informations générales de commande

Type	KTB RNHD 221513 R	Version	
Référence	1281360000	Klippon TB (Terminal Box), Capuchon de protection, Hauteur: 50.9	
GTIN (EAN)	4050118072075	mm, Largeur: 157 mm, Profondeur: 142.8 mm, Matériau de base:	
Qté.	1 ST	Acier inox 1.4301, poli miroir, argent	

Support de plaquette de marquage du type



Intégration, extension et individualisation :
 Les compléments adaptés à chaque cas d'utilisation
 Les accessoires système structurés de la nouvelle série de boîtiers Klippon® TB permettent d'adapter facilement le boîtier aux exigences spécifiques de chaque application.

Supports de plaques signalétiques
 Différents supports de plaques signalétiques sont disponibles pour une mise en place bien visible des plaques signalétiques nécessaires et additionnelles.

Informations générales de commande

Type	TPSDHA KTB 70X70M3 S2 R	Version	
Référence	1279320000	Klippon TB (Terminal Box), Support plaque signalétique, Riveté,	
GTIN (EAN)	4050118070101	Hauteur: 70 mm, Largeur: 70 mm, Profondeur: 20 mm, Matériau de	
Qté.	1 ST	base: Acier inox 1.4301, Acier inox 1.4301 (304), poli miroir, argent	

Accessoires

Matériel de montage



Intégration, extension et individualisation - les compléments adaptés à chaque cas d'utilisation
Les accessoires système complètement structurés de la nouvelle série de boîtiers Klippon® TB permettent d'adapter facilement les boîtiers aux exigences spécifiques de chaque application.

Kits de matériels de fixation

Des kits de matériels de fixation sont disponibles pour l'installation facile et rapide de supports de plaque signalétique, de supports documents et de capots anti-pluie.

Le kit de fixation de plaquettes - SD est nécessaire pour installer un ID plastique (Trafolyte) ou une plaque signalétique. À l'aide de ce kit, vous pouvez monter l'ID ou la plaque signalétique directement sur le couvercle du boîtier. Le kit de fixation de plaquettes a spécialement été développé pour cet usage. Seul ce kit de fixation est en mesure de garantir qu'il ne se produira aucune fuite sur le boîtier et que la plaque ne s'endommagera pas.

Le kit de fixation universel - TPSD a été développé pour garantir un montage sûr et rapide des supports de plaque signalétique, des capots anti-pluie et des supports documents, par exemple. L'utilisation de ce kit de fixation permet de minimiser, voire d'éliminer, le risque de fuites.

Informations générales de commande

Type	SD FIXING SET	Version
Référence	1285200000	Klippon TB (Terminal Box), Kit de fixation de plaque signalétique,
GTIN (EAN)	4050118075472	Hauteur: 12 mm, Largeur: 12 mm, Profondeur: 16.4 mm, Matériau de
Qté.	1 ST	base: Acier inoxydable, non traité, argent
Type	TPSD FIXING SET KTB	Version
Référence	1252190000	Klippon TB (Terminal Box), Kit de fixation de plaque signalétique,
GTIN (EAN)	4050118043969	Matériau de base: Acier inoxydable, non traité, argent
Qté.	20 ST	

Boulon de mise à la terre



Intégration, extension et individualisation :

Les compléments adaptés à chaque cas d'utilisation
Les accessoires système structurés de la nouvelle série de boîtiers Klippon® TB permettent d'adapter facilement le boîtier aux exigences spécifiques de chaque application.

Ecrou de mise à la terre

Ecrou de mise à la terre pour remplacement en tant que composant complet, disponible en version laiton et acier inox.

Informations générales de commande

Type	PEBZ M10 KTB BR SET	Version
Référence	1192680000	Klippon TB (Terminal Box), Boulon de terre, autres, Hauteur: 21 mm,
GTIN (EAN)	4032248974641	Largeur: 21 mm, Profondeur: 48.7 mm, Matériau de base: Laiton, non
Qté.	1 ST	traité, argent

KTB MH 221513 S2N3

Weidmüller Interface GmbH & Co. KG

Klingenbergstraße 26

D-32758 Detmold

Germany

www.weidmueller.com

Accessoires

Type	PEBZ M10 KTB S4 SET	Version
Référence	1192690000	Klippon TB (Terminal Box), Boulon de terre, autres, Hauteur: 21 mm,
GTIN (EAN)	4032248974658	Largeur: 21 mm, Profondeur: 48.7 mm, Matériau de base: Acier
Qté.	1 ST	inoxydable 1.4404 (316L), non traité, argent

Bande de mise à la terre

La gamme complète d'accessoires système pour la nouvelle série de boîtiers Klippon® TB vous permet d'adapter facilement les boîtiers pour répondre aux exigences spécifiques de chaque application. Les options suivantes sont disponibles :

- Éléments de fermeture
- Supports documents
- Écrou de mise à la terre
- Plaques presse-étoupes
- Matériel d'installation
- Plaques de montage
- Capuchons de protection
- Entretoise
- Rails
- Support de plaquette de marquage du type

Informations générales de commande

Type	PECD WIRE 6/200/D6 SET	Version
Référence	2475490000	Klippon TB (Terminal Box), Bande de mise à la terre, Vissé, Matériau
GTIN (EAN)	4050118487206	de base: Acier, Vert/jaune
Qté.	1 ST	

Acier inox 1.4404 (316L)



Intégration, extension et individualisation :

Les compléments adaptés à chaque cas d'utilisation Les accessoires système structurés de la nouvelle série de boîtiers Klippon® TB permettent d'adapter facilement le boîtier aux exigences spécifiques de chaque application. Capuchons de protection

Les capuchons de protection offrent une protection additionnelle parfaite pour le boîtier lorsque ce dernier est utilisé dans des zones climatiques particulières comme par exemple celles exposées à des pluies fréquentes ou à un rayonnement solaire élevé.

Informations générales de commande

Type	KTB RNHD XX15 13V S4E R	Version
Référence	1314090000	Klippon TB (Terminal Box), Capuchon de protection, Hauteur: 50.9
GTIN (EAN)	4050118117332	mm, Largeur: 157 mm, Profondeur: 142.8 mm, Matériau de base:
Qté.	1 ST	Acier inoxydable 1.4404 (316L), électropoli, argent

KTB MH 221513 S2N3

Weidmüller Interface GmbH & Co. KG
 Klingenbergstraße 26
 D-32758 Detmold
 Germany

www.weidmueller.com

Accessoires

Profondeur 7,5 mm



Intégrer, étendre et personnaliser : le développement idéal pour chaque application

La structure cohérente des accessoires pour la nouvelle gamme de boîtiers Klippon® TB signifie que vous pouvez facilement adapter le boîtier aux exigences spécifiques de chaque application.

Rails

Les rails de montage sont disponibles en deux tailles pour le montage des composants des rails DIN (par exemple, électronique, terminaux) dans les boîtiers.

Informations générales de commande

Type	TS35X7.5 ST KTB2215 HOR	Version	
Référence	800006720	Rail profilé, TS 35, TS 35 x 7.5, Largeur: 91 mm, sans perçage	
GTIN (EAN)	4050118652888	longitudinal, Acier, zingué, chromé	
Qté.	20 ST		
Type	TS35X7.5 ST KTB2215 VER	Version	
Référence	800006708	Rail profilé, TS 35, TS 35 x 7.5, Largeur: 174 mm, sans perçage	
GTIN (EAN)	4050118652819	longitudinal, Acier, zingué, chromé	
Qté.	20 ST		

Plaque de montage



Plaques de montage, avec et sans schémas de perçage, pour la fixation longitudinale et transversale de rails de montage DIN ou de composants directement sur la plaque de montage.

Informations générales de commande

Type	GFSC M5X10 TX20 SET	Version	
Référence	1274150000	Klippon EB (Essential Box), Vis de fixation, Hauteur: 13.3 mm,	
GTIN (EAN)	4050118063820	Largeur: 8.5 mm, Profondeur: 8.5 mm, Matériau de base: Acier,	
Qté.	1 ST	zingué, à revêtement de zinc galvanique et passivé, argent	

Profondeur 15 mm



Intégrer, étendre et personnaliser : le développement idéal pour chaque application

La structure cohérente des accessoires pour la nouvelle gamme de boîtiers Klippon® TB signifie que vous pouvez facilement adapter le boîtier aux exigences spécifiques de chaque application.

Rails

Les rails de montage sont disponibles en deux tailles pour le montage des composants des rails DIN (par exemple, électronique, terminaux) dans les boîtiers.

KTB MH 221513 S2N3

Weidmüller Interface GmbH & Co. KG
 Klingenbergstraße 26
 D-32758 Detmold
 Germany

Accessoires

www.weidmueller.com

Informations générales de commande

Type	TS35X15 ST KTB2215 HOR	Version
Référence	8000073108	Rail profilé, TS 35, TS 35 x 15, Largeur: 91 mm, sans perçage
GTIN (EAN)	4064675340584	longitudinal, Acier, à revêtement de zinc galvanique et passivé
Qté.	20 ST	
Type	TS35X15 ST KTB2215 VER	Version
Référence	8000073109	Rail profilé, TS 35, TS 35 x 15, Largeur: 174 mm, sans perçage
GTIN (EAN)	4064675340591	longitudinal, Acier, à revêtement de zinc galvanique et passivé
Qté.	20 ST	

Matériel de montage



Intégration, extension et individualisation - les compléments adaptés à chaque cas d'utilisation
 Les accessoires système complètement structurés de la nouvelle série de boîtiers Klippon® TB permettent d'adapter facilement les boîtiers aux exigences spécifiques de chaque application.

Kits de matériels de fixation

Des kits de matériels de fixation sont disponibles pour l'installation facile et rapide de supports de plaque signalétique, de supports documents et de capots anti-pluie.

Le kit de fixation de plaquettes – SD est nécessaire pour installer un ID plastique (Trafolyte) ou une plaque signalétique. À l'aide de ce kit, vous pouvez monter l'ID ou la plaque signalétique directement sur le couvercle du boîtier. Le kit de fixation de plaquettes a spécialement été développé pour cet usage. Seul ce kit de fixation est en mesure de garantir qu'il ne se produira aucune fuite sur le boîtier et que la plaque ne s'endommagera pas.

Le kit de fixation universel – TPSD a été développé pour garantir un montage sûr et rapide des supports de plaque signalétique, des capots anti-pluie et des supports documents, par exemple. L'utilisation de ce kit de fixation permet de minimiser, voire d'éliminer, le risque de fuites.

Informations générales de commande

Type	FKSC M6X8 D9/SW3	Version
Référence	0642600000	Klippon TB (Terminal Box), Vis de fixation, Matériau de base: Acier
GTIN (EAN)	4008190058258	
Qté.	50 ST	