

WDK 10 V

Weidmüller Interface GmbH & Co. KG

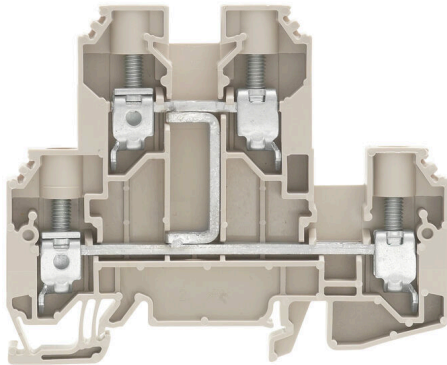
Klingenbergstraße 26

D-32758 Detmold

Germany

www.weidmueller.com

Illustration du produit



L'alimentation en énergie, signaux et données est une exigence classique en ingénierie électrique et en réalisation d'armoires. Le matériau isolant, la technique de raccordement et la conception des blocs de jonction sont les caractéristiques distinctives. Un bloc de jonction traversant est adapté pour relier et/ou raccorder un ou plusieurs conducteurs. Ils peuvent avoir un ou plusieurs niveaux de raccordement qui ont le même potentiel ou qui sont isolés les uns par rapport aux autres.

Informations générales de commande

Version	Bloc de jonction modulaire multi-étages, Raccordement vissé, Beige foncé, 10 mm ² , 800 V, Nombre de raccordements: 4, Nombre d'étages: 2, TS 35, V-0
Référence	1186770000
Type	WDK 10 V
GTIN (EAN)	4050118024647
Qté.	50 Pièce

WDK 10 V

Weidmüller Interface GmbH & Co. KG

Klingenbergstraße 26

D-32758 Detmold

Germany

www.weidmueller.com

Caractéristiques techniques

Agréments

Agréments



ROHS Conforme

UL File Number Search [Site Web UL](#)

Certificat N° (UR) E60693

Dimensions et poids

Profondeur	69 mm	Profondeur (pouces)	2.7165 inch
Profondeur, y compris rail DIN	69.5 mm	Hauteur	85 mm
Hauteur (pouces)	3.3464 inch	Largeur	9.9 mm
Largeur (pouces)	0.3898 inch	Poids net	42.88 g

Températures

Température de stockage	-25 °C...55 °C	Température ambiante	-50 °C...75 °C
Température d'utilisation permanente, min.	-50 °C	Température d'utilisation permanente, max.	120 °C

Conformité environnementale du produit

Statut de conformité RoHS	Conforme sans exemption
REACH SVHC	Pas de SVHC au-dessus de 0,1 % en poids

Classifications

ETIM 8.0	EC000897	ETIM 9.0	EC000897
ETIM 10.0	EC000897	ECLASS 14.0	27-25-01-02
ECLASS 15.0	27-25-01-02		

Autres caractéristiques techniques

Côté ouvert	droite	Version à l#92épreuve de l#92explosion	Non
Type de montage	monté		

Caractéristiques des matériaux

Matériau de base	Wemid	Couleur	Beige foncé
Classe d'inflammabilité selon UL 94	V-0		

Caractéristiques du système

Version	Raccordement vissé, Bloc de jonction double, Avec connexion transversale verticale, pour connexion transversale à visser, libre d'un côté	Flasque de fermeture nécessaire	Oui
Nombre de polarités	1	Nombre d'étages	2
Nombre de points de contact par étage	2	Nombre de potentiels par étage	1
Étages internes pontés	Oui	Raccordement PE	Non
Barrette de liaison équipée	TS 35	Fonction N	Non
Fonction PE	Non	Fonction PEN	Non

Date de création 26.02.2026 12:49:50 MEZ

Niveau du catalogue / Dessins

WDK 10 V

Weidmüller Interface GmbH & Co. KG

Klingenbergstraße 26

D-32758 Detmold

Germany

www.weidmueller.com

Caractéristiques techniques

Caractéristiques nominales

Section nominale	10 mm ²	Tension nominale	800 V
Tension nominale DC	800 V	Courant nominal	57 A
Courant avec conducteur max.	73 A	Normes	IEC 60947-7-1
Résistance de passage selon CEI 60947-7-x	0.56 mΩ	Tension de choc nominale	8 kV
Puissance dissipée conformément à CEI 60947-7-x	1.82 W	Catégorie de surtension	III
Degré de pollution	3		

Caractéristiques nominales selon CSA

Section max. du conducteur (CSA)	6 AWG	Tension Gr C (CSA)	600 V
Courant gr. c (CSA)	49 A	Certificat N° (CSA)	200039-1057876
Tension Gr B (CSA)	600 V	Courant gr. B (CSA)	49 A
Tension Gr D (CSA)	600 V	Courant gr. D (CSA)	5 A
Section min. du conducteur (CSA)	18 AWG		

Caractéristiques nominales selon UL

Tension Gr B (UR)	600 V	Section min. du conducteur (UR)	18 AWG
Courant gr. B (UR)	49 A	Section max. du conducteur (UR)	6 AWG
Taille du conducteur Câblage d'usine max. (UR)	6 AWG	Courant gr. B (UR)	5 A
Courant gr. C (UR)	49 A	Tension Gr C (UR)	600 V
Taille du conducteur Câblage d'usine min. (UR)	18 AWG	Certificat N° (UR)	E60693
Taille du conducteur Câblage d'installation min. (UR)	18 AWG	Tension Gr D (UR)	600 V
Taille du conducteur Câblage d'installation max. (UR)	6 AWG		

Conducteur raccordable (autre raccordement)

Type de raccordement, autre raccordement	Raccordement vissé
--	--------------------

Généralités

Section de raccordement du conducteur, AWG 6 max.	Section de raccordement du conducteur, AWG 16 min.
Normes	IEC 60947-7-1
	Barrette de liaison équipée
	TS 35

Raccordement (raccordement nominal)

Calibre selon 60 947-1	B6	Section de raccordement du conducteur, AWG 6 max.
Sens de raccordement	latéralement	Couple de serrage, max.
Couple de serrage, min.	1.2 Nm	Longueur de dénudage
Type de raccordement 2	Raccordement vissé	Type de raccordement
Nombre de raccordements	4	Plage de serrage, max.
Plage de serrage, min.	1.5 mm ²	Vis de serrage
Dimension de la lame	1,0 x 5,5 mm	Section de raccordement du conducteur, AWG 16 min.
Section de raccordement du conducteur, 16 mm ² souple avec embout DIN 46228/4, max.		Section de raccordement du conducteur, 1,5 mm ² souple avec embout DIN 46228/4, min.

WDK 10 V

Weidmüller Interface GmbH & Co. KG

Klingenbergstraße 26

D-32758 Detmold

Germany

www.weidmueller.com

Caractéristiques techniques

Section de raccordement du conducteur, 16 mm²
souple avec embout DIN 46228/1, max.

Section de raccordement du conducteur, 16 mm²
souple, max.

Section de raccordement, semi-rigide, 16 mm²
max.

Embouts doubles, max. 6 mm²

Section de raccordement du conducteur, 16 mm²
rigide, max.

Section de raccordement, souple, min. 1.5 mm²

Section de raccordement du conducteur, 1.5 mm²
souple avec embout DIN 46228/1, min.

Section de raccordement du conducteur, 1.5 mm²
souple, min.

Section de raccordement, semi-rigide, 1.5 mm²
min.

Embouts doubles, min. 1.5 mm²

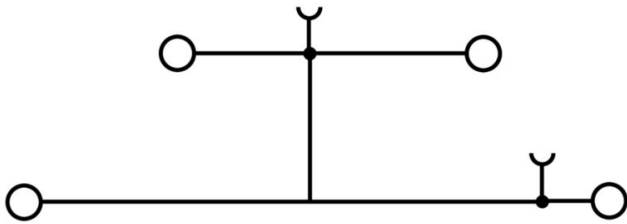
Section de raccordement du conducteur, 1.5 mm²
rigide, min.

WDK 10 V

Weidmüller Interface GmbH & Co. KG
Klingenbergstraße 26
D-32758 Detmold
Germany

Dessins

www.weidmueller.com



WDK 10 V

Weidmüller Interface GmbH & Co. KG
 Klingenbergstraße 26
 D-32758 Detmold
 Germany

www.weidmueller.com

Accessoires

Connexions transversales



La distribution ou la multiplication d'un potentiel aux blocs de jonction adjacents est réalisée par une connexion transversale. Un effort supplémentaire de câblage peut être facilement évité. Même si les pôles sont cassés, la fiabilité des contacts dans les blocs de jonction est toujours assurée. Notre portefeuille offre des systèmes de connexion transversale enfichables et vissables pour les blocs de jonction modulaires.

Informations générales de commande

Type	WQV 10/2	Version
Référence	1052560000	Connecteur transversal (bloc de jonction), Vissé, jaune, 76 A, Nombre
GTIN (EAN)	4008190154943	de pôles: 2, Pas en mm (P): 9.90, Isolé: Oui, Largeur: 7.55 mm
Qté.	50 ST	
Type	WQV 10/3	Version
Référence	1054960000	Connecteur transversal (bloc de jonction), Vissé, jaune, 63 A, Nombre
GTIN (EAN)	4008190079079	de pôles: 3, Pas en mm (P): 9.90, Isolé: Oui, Largeur: 7.55 mm
Qté.	50 ST	
Type	WQV 10/4	Version
Référence	1055060000	Connecteur transversal (bloc de jonction), Vissé, jaune, 63 A, Nombre
GTIN (EAN)	4008190188245	de pôles: 4, Pas en mm (P): 9.90, Isolé: Oui, Largeur: 7.55 mm
Qté.	50 ST	
Type	WQV 10/10	Version
Référence	1052460000	Connecteur transversal (bloc de jonction), Vissé, jaune, 63 A, Nombre
GTIN (EAN)	4008190152130	de pôles: 10, Pas en mm (P): 9.90, Isolé: Oui, Largeur: 7.55 mm
Qté.	20 ST	

Flasques de fermeture et plaques de séparation



Les plaques de séparation et les plaques d'extrémité sont des accessoires essentiels pour les blocs de jonction. Les plaques de séparation assurent la séparation optique et électrique des différents potentiels et groupes fonctionnels, augmentant la sécurité et assurant une structure claire à l'intérieur de l'armoire de commande. Les plaques d'extrémité ferment la rangée de bloc de jonction sur les côtés, protègent contre le contact avec des pièces sous tension et assurent une finition propre et stable. Les deux composants sont parfaitement adaptés aux séries de blocs de jonction Weidmüller respectives, contribuant ainsi à un câblage sûr, conforme et professionnel.

Informations générales de commande

Type	WAP WDK 10	Version
Référence	1186720000	Plaque d'extrémité pour blocs de jonction, Beige foncé, Hauteur: 85
GTIN (EAN)	4050118024661	mm, Largeur: 1.5 mm, V-O, Wemid, enclipsable: Oui
Qté.	20 ST	
Type	WAP WDK 10 BL	Version
Référence	1186730000	Plaque d'extrémité pour blocs de jonction, bleu, Hauteur: 85 mm,
GTIN (EAN)	4050118024678	Largeur: 1.5 mm, V-O, Wemid, enclipsable: Oui
Qté.	20 ST	

WDK 10 V

Weidmüller Interface GmbH & Co. KG

Klingenbergstraße 26

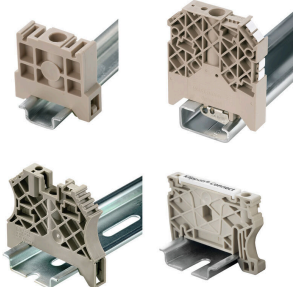
D-32758 Detmold

Germany

www.weidmueller.com

Accessoires

Equerre de blocage



Pour maintenir correctement les blocs de jonction et éviter qu'ils glissent, Weidmüller propose des équerres de blocage. Il existe des versions vissées et non vissées. Il est possible de placer des repères sur les équerres de blocage ainsi que des repères de groupe et il est possible de mettre des fiches de contrôle.

Informations générales de commande

Type	WEW 35/1	Version	
Référence	1059000000	Équerre de blocage, Beige foncé, TS 35, V-2, Wemid, Largeur: 12 mm,	
GTIN (EAN)	4008190172282	100 °C	
Qté.	50 ST		

Tournevis droit



Tournevis pour vis tête fendue avec lame ronde, SD DIN 5265, ISO 2380/2, empreinte selon DIN 5264, ISO 2380/1, pointe chrome top, poignée SoftFinish

Informations générales de commande

Type	SDS 1.0X5.5X150	Version	
Référence	9008335000	Tournevis, Tournevis	
GTIN (EAN)	4032248056316		
Qté.	1 ST		

Vierge



Le repérage de blocs de jonction WAD convient pour les bornes de la série W ainsi que les équerres de blocage WEW 35/2 et ZEW 35/2. Les repérages sont disponibles vierges, en impression spéciale ou en impression standard avec le symbole de la foudre. Les repères MultiCard de type WAD sont indiqués pour le marquage avec les imprimantes PrintJet CONNECT. Pour impression personnalisée : Veuillez nous envoyer un fichier dans le format de notre logiciel de repérage M-Print PRO ou M-Print PRO Online (sans installation) pour vos spécifications de repérage.

WDK 10 V

Weidmüller Interface GmbH & Co. KG

Klingenbergstraße 26

D-32758 Detmold

Germany

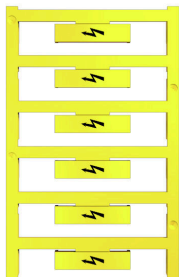
www.weidmueller.com

Accessoires

Informations générales de commande

Type	WAD 8 MC NE GE	Version
Référence	1112950000	Repère de groupes, Protection, 33.3 x 8 mm, Pas en mm (P): 8.00
GTIN (EAN)	4032248891696	WDU 4, WEW 35/2, ZEW 35/2, jaune
Qté.	48 ST	
Type	WAD 8 MC NE WS	Version
Référence	1112940000	Repère de groupes, Protection, 33.3 x 8 mm, Pas en mm (P): 8.00
GTIN (EAN)	4032248891825	WDU 4, WEW 35/2, ZEW 35/2, blanc
Qté.	48 ST	

avec éclair



Le repérage de blocs de jonction WAD convient pour les bornes de la série W ainsi que les équerres de blocage WEW 35/2 et ZEW 35/2. Les repérages sont disponibles vierges, en impression spéciale ou en impression standard avec le symbole de la foudre. Les repères MultiCard de type WAD sont indiqués pour le marquage avec les imprimantes PrintJet CONNECT. Pour impression personnalisée : Veuillez nous envoyer un fichier dans le format de notre logiciel de repérage M-Print PRO ou M-Print PRO Online (sans installation) pour vos spécifications de repérage.

Informations générales de commande

Type	WAD 8 MC B GE/SW	Version
Référence	1120470000	Repère de groupes, Protection, 33.3 x 8 mm, Pas en mm (P): 8.00
GTIN (EAN)	4032248901289	WDU 4, WEW 35/2, ZEW 35/2, jaune
Qté.	48 ST	

Blank



Le repère Dekafix (DEK) permet un repérage universel de tous les conducteurs et connecteurs débrochables, ainsi que des sous-ensembles électroniques. Le système convient idéalement aux courtes séquences de chiffres et dispose d'un large éventail de repères déjà imprimés. Montage sur bande pour pose rapide, en une seule étape. Le résultat d'impression est facile à lire, riche en contrastes et disponible en plusieurs largeurs.

- Large gamme de repérages prêts à l'emploi
- Montage en bande pour pose rapide
- Repères de conducteurs, adaptés à tous les câbles Weidmüller
- Disponible en MultiCard vierge ou avec impression standard Pour impression personnalisée : Veuillez nous envoyer un fichier dans le format de notre logiciel de repérage M-Print PRO ou M-Print PRO Online (sans installation) pour vos spécifications de repérage.

Informations générales de commande

Type	DEK 5/8-11.5 MC NE WS	Version
Référence	1341630000	Dekafix, Terminal marker, 5 x 8 mm, Pas en mm (P): 8.00
GTIN (EAN)	4050118145946	Weidmueller, blanc
Qté.	500 ST	

WDK 10 V

Weidmüller Interface GmbH & Co. KG
 Klingenbergstraße 26
 D-32758 Detmold
 Germany

www.weidmueller.com

Accessoires

Support de repère



Le support de repérage offre la possibilité de montage supplémentaire de repérages standard avec un pas de 5 ou 5,1 mm. Les supports coudés peuvent éventuellement être assemblés par encliquetage et pourraient être montés dans tous les canaux de repérage de standard des blocs de jonction modulaires Klippon®. Les types de repérage de montage se trouvent sous les accessoires respectifs du support de repère de désignation.

Informations générales de commande

Type	BZT 1 WS 10/5	Version
Référence	1805490000	Accessoires, Support de repère
GTIN (EAN)	4032248270231	
Qté.	100 ST	
Type	BZT 1 ZA WS 10/5	Version
Référence	1805520000	Accessoires, Support de repère
GTIN (EAN)	4032248270248	
Qté.	100 ST	