

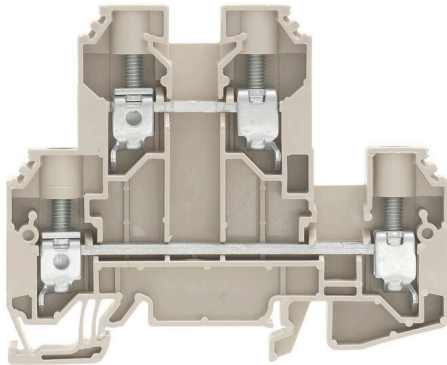
**WDK 10****Weidmüller Interface GmbH & Co. KG**

Klingenbergstraße 26

D-32758 Detmold

Germany

www.weidmueller.com

**Illustration du produit**

L'alimentation en énergie, signaux et données est une exigence classique en ingénierie électrique et en réalisation d'armoires. Le matériau isolant, la technique de raccordement et la conception des blocs de jonction sont les caractéristiques distinctives. Un bloc de jonction traversant est adapté pour relier et/ou raccorder un ou plusieurs conducteurs. Ils peuvent avoir un ou plusieurs niveaux de raccordement qui ont le même potentiel ou qui sont isolés les uns par rapport aux autres.

**Informations générales de commande**

|            |  |
|------------|--|
| Version    | Bloc de jonction modulaire multi-étages, Raccordement vissé, Beige foncé, 10 mm <sup>2</sup> , 800 V, Nombre de raccordements: 4, Nombre d'étages: 2, TS 35, V-0 |
| Référence  | <a href="#">1186740000</a>   |
| Type       | WDK 10   |
| GTIN (EAN) | 4050118024616  |
| Qté.       | 50 Pièce   |

## WDK 10

Weidmüller Interface GmbH & Co. KG  
Klingenbergstraße 26  
D-32758 Detmold  
Germany

www.weidmueller.com

## Caractéristiques techniques

## Agréments

Agréments



|                       |                             |
|-----------------------|-----------------------------|
| ROHS                  | Conforme                    |
| UL File Number Search | <a href="#">Site Web UL</a> |
| Certificat N° (UR)    | E60693                      |

## Dimensions et poids

|                                |             |                     |             |
|--------------------------------|-------------|---------------------|-------------|
| Profondeur                     | 69 mm       | Profondeur (pouces) | 2.7165 inch |
| Profondeur, y compris rail DIN | 69.5 mm     | Hauteur             | 85 mm       |
| Hauteur (pouces)               | 3.3464 inch | Largeur             | 9.9 mm      |
| Largeur (pouces)               | 0.3898 inch | Poids net           | 39.64 g     |

## Températures

|  |                |  |                |
|--|----------------|--|----------------|
| Température de stockage                    | -25 °C...55 °C | Température ambiante                       | -50 °C...75 °C |
| Température d'utilisation permanente, min. | -50 °C         | Température d'utilisation permanente, max. | 120 °C         |

## Conformité environnementale du produit

|                           |   |
|---------------------------|---|
| Statut de conformité RoHS | Conforme sans exemption                 |
| REACH SVHC                | Pas de SVHC au-dessus de 0,1 % en poids |

## Classifications

|             |             |             |             |
|-------------|-------------|-------------|-------------|
| ETIM 8.0    | EC000897    | ETIM 9.0    | EC000897    |
| ETIM 10.0   | EC000897    | ECLASS 14.0 | 27-25-01-02 |
| ECLASS 15.0 | 27-25-01-02 |             |             |

## Autres caractéristiques techniques

|                 |        |  |     |
|-----------------|--------|--|-----|
| Côté ouvert     | droite | Version à I#92épreuve de I#92explosion | Non |
| Type de montage | monté  |  |     |

## Caractéristiques des matériaux

|                                     |       |         |             |
|-------------------------------------|-------|---------|-------------|
| Matériau de base                    | Wemid | Couleur | Beige foncé |
| Classe d'inflammabilité selon UL 94 | V-0   |         |             |

## Caractéristiques du système

|                                       |  |                                 |     |
|---------------------------------------|--|---------------------------------|-----|
| Version                               | Raccordement vissé, Bloc de jonction double, pour connexion transversale à visser, libre d'un côté | Flasque de fermeture nécessaire | Oui |
| Nombre de polarités                   | 2  | Nombre d'étages                 | 2   |
| Nombre de points de contact par étage | 2  | Nombre de potentiels par étage  | 1   |
| Etages internes pontés                | Non  | Raccordement PE                 | Non |
| Barrette de liaison équipée           | TS 35  | Fonction N                      | Non |
| Fonction PE                           | Non  | Fonction PEN                    | Non |

## WDK 10

Weidmüller Interface GmbH &amp; Co. KG

Klingenbergstraße 26

D-32758 Detmold

Germany

www.weidmueller.com

## Caractéristiques techniques

## Caractéristiques nominales

|   |                    |                          |               |
|---|--------------------|--------------------------|---------------|
| Section nominale                                | 10 mm <sup>2</sup> | Tension nominale         | 800 V         |
| Tension nominale DC                             | 800 V              | Courant nominal          | 57 A          |
| Courant avec conducteur max.                    | 70 A               | Normes                   | IEC 60947-7-1 |
| Résistance de passage selon CEI 60947-7-x       | 0.56 mΩ            | Tension de choc nominale | 8 kV          |
| Puissance dissipée conformément à CEI 60947-7-x | 1.82 W             | Catégorie de surtension  | III           |
| Degré de pollution                              | 3                  |                          |               |

## Caractéristiques nominales selon CSA

|                                  |        |                     |                |
|----------------------------------|--------|---------------------|----------------|
| Section max. du conducteur (CSA) | 6 AWG  | Tension Gr C (CSA)  | 600 V          |
| Courant gr. c (CSA)              | 64 A   | Certificat N° (CSA) | 200039-1057876 |
| Tension Gr B (CSA)               | 600 V  | Courant gr. B (CSA) | 64 A           |
| Tension Gr D (CSA)               | 600 V  | Courant gr. D (CSA) | 5 A            |
| Section min. du conducteur (CSA) | 18 AWG |                     |                |

## Caractéristiques nominales selon UL

|   |        |                                 |        |
|---|--------|---------------------------------|--------|
| Tension Gr B (UR)                                     | 600 V  | Section min. du conducteur (UR) | 18 AWG |
| Courant gr. B (UR)                                    | 64 A   | Section max. du conducteur (UR) | 6 AWG  |
| Taille du conducteur Câblage d'usine max. (UR)        | 6 AWG  | Courant gr. B (UR)              | 5 A    |
| Courant gr. C (UR)                                    | 64 A   | Tension Gr C (UR)               | 600 V  |
| Taille du conducteur Câblage d'usine min. (UR)        | 18 AWG | Certificat N° (UR)              | E60693 |
| Taille du conducteur Câblage d'installation min. (UR) | 18 AWG | Tension Gr D (UR)               | 600 V  |
| Taille du conducteur Câblage d'installation max. (UR) | 6 AWG  |                                 |        |

## Conducteur raccordable (autre raccordement)

|  |                    |
|--|--------------------|
| Type de raccordement, autre raccordement | Raccordement vissé |
|--|--------------------|

## Généralités

|   |  |
|---|--|
| Section de raccordement du conducteur, AWG 6 max. | Section de raccordement du conducteur, AWG 16 min. |
| Normes  | IEC 60947-7-1                                      |
|   | Barrette de liaison équipée                        |
|   | TS 35  |

## Raccordement (raccordement nominal)

|  |                     |   |
|--|---------------------|---|
| Calibre selon 60 947-1   | B6                  | Section de raccordement du conducteur, AWG 6 max.   |
| Sens de raccordement   | latéralement        | Couple de serrage, max.   |
| Couple de serrage, min.  | 1.2 Nm              | Longueur de dénudage  |
| Type de raccordement 2   | Raccordement vissé  | Type de raccordement  |
| Nombre de raccordements  | 4                   | Plage de serrage, max.  |
| Plage de serrage, min.   | 1.5 mm <sup>2</sup> | Vis de serrage  |
| Dimension de la lame   | 1,0 x 5,5 mm        | Section de raccordement du conducteur, AWG 16 min.  |
| Section de raccordement du conducteur, 16 mm <sup>2</sup> souple avec embout DIN 46228/4, max. |                     | Section de raccordement du conducteur, 1,5 mm <sup>2</sup> souple avec embout DIN 46228/4, min. |

## WDK 10

**Weidmüller Interface GmbH & Co. KG**

Klingenbergstraße 26

D-32758 Detmold

Germany

[www.weidmueller.com](http://www.weidmueller.com)

## Caractéristiques techniques

Section de raccordement du conducteur, 16 mm<sup>2</sup>  
souple avec embout DIN 46228/1, max.

Section de raccordement du conducteur, 16 mm<sup>2</sup>  
souple, max.

Section de raccordement, semi-rigide, 16 mm<sup>2</sup>  
max.

Embouts doubles, max. 6 mm<sup>2</sup>

Section de raccordement du conducteur, 16 mm<sup>2</sup>  
rigide, max.

Section de raccordement, souple, min. 1.5 mm<sup>2</sup>

Section de raccordement du conducteur, 1.5 mm<sup>2</sup>  
souple avec embout DIN 46228/1, min.

Section de raccordement du conducteur, 1.5 mm<sup>2</sup>  
souple, min.

Section de raccordement, semi-rigide, 1.5 mm<sup>2</sup>  
min.

Embouts doubles, min. 1.5 mm<sup>2</sup>

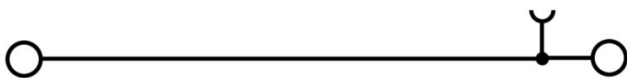
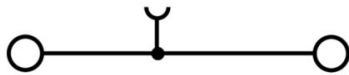
Section de raccordement du conducteur, 1.5 mm<sup>2</sup>  
rigide, min.

**WDK 10**

**Weidmüller Interface GmbH & Co. KG**  
Klingenbergstraße 26  
D-32758 Detmold  
Germany

**Dessins**

[www.weidmueller.com](http://www.weidmueller.com)



## WDK 10

**Weidmüller Interface GmbH & Co. KG**  
Klingenbergstraße 26  
D-32758 Detmold  
Germany

www.weidmueller.com

## Accessoires

## Connexions transversales



La distribution ou la multiplication d'un potentiel aux blocs de jonction adjacents est réalisée par une connexion transversale. Un effort supplémentaire de câblage peut être facilement évité. Même si les pôles sont cassés, la fiabilité des contacts dans les blocs de jonction est toujours assurée. Notre portefeuille offre des systèmes de connexion transversale enfichables et vissables pour les blocs de jonction modulaires.

## Informations générales de commande

|            |                            |   |
|------------|----------------------------|---|
| Type       | WQV 10/2                   | Version   |
| Référence  | <a href="#">1052560000</a> | Connecteur transversal (bloc de jonction), Vissé, jaune, 76 A, Nombre |
| GTIN (EAN) | 4008190154943              | de pôles: 2, Pas en mm (P): 9.90, Isolé: Oui, Largeur: 7.55 mm        |
| Qté.       | 50 ST                      |   |
| Type       | WQV 10/3                   | Version   |
| Référence  | <a href="#">1054960000</a> | Connecteur transversal (bloc de jonction), Vissé, jaune, 63 A, Nombre |
| GTIN (EAN) | 4008190079079              | de pôles: 3, Pas en mm (P): 9.90, Isolé: Oui, Largeur: 7.55 mm        |
| Qté.       | 50 ST                      |   |
| Type       | WQV 10/4                   | Version   |
| Référence  | <a href="#">1055060000</a> | Connecteur transversal (bloc de jonction), Vissé, jaune, 63 A, Nombre |
| GTIN (EAN) | 4008190188245              | de pôles: 4, Pas en mm (P): 9.90, Isolé: Oui, Largeur: 7.55 mm        |
| Qté.       | 50 ST                      |   |
| Type       | WQV 10/10                  | Version   |
| Référence  | <a href="#">1052460000</a> | Connecteur transversal (bloc de jonction), Vissé, jaune, 63 A, Nombre |
| GTIN (EAN) | 4008190152130              | de pôles: 10, Pas en mm (P): 9.90, Isolé: Oui, Largeur: 7.55 mm       |
| Qté.       | 20 ST                      |   |

## Flasques de fermeture et plaques de séparation



Les plaques de séparation et les plaques d'extrémité sont des accessoires essentiels pour les blocs de jonction. Les plaques de séparation assurent la séparation optique et électrique des différents potentiels et groupes fonctionnels, augmentant la sécurité et assurant une structure claire à l'intérieur de l'armoire de commande. Les plaques d'extrémité ferment la rangée de bloc de jonction sur les côtés, protègent contre le contact avec des pièces sous tension et assurent une finition propre et stable. Les deux composants sont parfaitement adaptés aux séries de blocs de jonction Weidmüller respectives, contribuant ainsi à un câblage sûr, conforme et professionnel.

## Informations générales de commande

|            |                            |   |
|------------|----------------------------|---|
| Type       | WAP WDK 10                 | Version   |
| Référence  | <a href="#">1186720000</a> | Plaque d'extrémité pour blocs de jonction, Beige foncé, Hauteur: 85 |
| GTIN (EAN) | 4050118024661              | mm, Largeur: 1.5 mm, V-O, Wemid, enclipsable: Oui                   |
| Qté.       | 20 ST                      |   |
| Type       | WAP WDK 10 BL              | Version   |
| Référence  | <a href="#">1186730000</a> | Plaque d'extrémité pour blocs de jonction, bleu, Hauteur: 85 mm,    |
| GTIN (EAN) | 4050118024678              | Largeur: 1.5 mm, V-O, Wemid, enclipsable: Oui                       |
| Qté.       | 20 ST                      |   |

## WDK 10

**Weidmüller Interface GmbH & Co. KG**

Klingenbergstraße 26

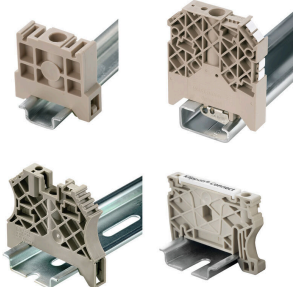
D-32758 Detmold

Germany

www.weidmueller.com

## Accessoires

### Équerre de blocage



Pour maintenir correctement les blocs de jonction et éviter qu'ils glissent, Weidmüller propose des équerres de blocage. Il existe des versions vissées et non vissées. Il est possible de placer des repères sur les équerres de blocage ainsi que des repères de groupe et il est possible de mettre des fiches de contrôle.

### Informations générales de commande

|            |                            |   |  |
|------------|----------------------------|---|--|
| Type       | WEW 35/1                   | Version   |  |
| Référence  | <a href="#">1059000000</a> | Équerre de blocage, Beige foncé, TS 35, V-2, Wemid, Largeur: 12 mm, |  |
| GTIN (EAN) | 4008190172282              | 100 °C  |  |
| Qté.       | 50 ST                      |   |  |

### Tournevis droit



Tournevis pour vis tête fendue avec lame ronde, SD DIN 5265, ISO 2380/2, empreinte selon DIN 5264, ISO 2380/1, pointe chrome top, poignée SoftFinish

### Informations générales de commande

|            |                             |                      |  |
|------------|-----------------------------|----------------------|--|
| Type       | SDS 1.0X5.5X150             | Version              |  |
| Référence  | <a href="#">90083350000</a> | Tournevis, Tournevis |  |
| GTIN (EAN) | 4032248056316               |                      |  |
| Qté.       | 1 ST                        |                      |  |

### Vierge



Le repérage de blocs de jonction WAD convient pour les bornes de la série W ainsi que les équerres de blocage WEW 35/2 et ZEW 35/2. Les repérages sont disponibles vierges, en impression spéciale ou en impression standard avec le symbole de la foudre. Les repères MultiCard de type WAD sont indiqués pour le marquage avec les imprimantes PrintJet CONNECT. Pour impression personnalisée : Veuillez nous envoyer un fichier dans le format de notre logiciel de repérage M-Print PRO ou M-Print PRO Online (sans installation) pour vos spécifications de repérage.

## WDK 10

Weidmüller Interface GmbH &amp; Co. KG

Klingenbergstraße 26

D-32758 Detmold

Germany

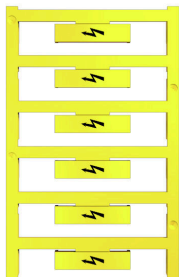
www.weidmueller.com

## Accessoires

## Informations générales de commande

|            |                            |   |
|------------|----------------------------|---|
| Type       | WAD 8 MC NE GE             | Version   |
| Référence  | <a href="#">1112950000</a> | Repère de groupes, Protection, 33.3 x 8 mm, Pas en mm (P): 8.00 |
| GTIN (EAN) | 4032248891696              | WDU 4, WEW 35/2, ZEW 35/2, jaune                                |
| Qté.       | 48 ST                      |   |
| Type       | WAD 8 MC NE WS             | Version   |
| Référence  | <a href="#">1112940000</a> | Repère de groupes, Protection, 33.3 x 8 mm, Pas en mm (P): 8.00 |
| GTIN (EAN) | 4032248891825              | WDU 4, WEW 35/2, ZEW 35/2, blanc                                |
| Qté.       | 48 ST                      |   |

## avec éclair



Le repérage de blocs de jonction WAD convient pour les bornes de la série W ainsi que les équerres de blocage WEW 35/2 et ZEW 35/2. Les repérages sont disponibles vierges, en impression spéciale ou en impression standard avec le symbole de la foudre. Les repères MultiCard de type WAD sont indiqués pour le marquage avec les imprimantes PrintJet CONNECT. Pour impression personnalisée : Veuillez nous envoyer un fichier dans le format de notre logiciel de repérage M-Print PRO ou M-Print PRO Online (sans installation) pour vos spécifications de repérage.

## Informations générales de commande

|            |                            |   |
|------------|----------------------------|---|
| Type       | WAD 8 MC B GE/SW           | Version   |
| Référence  | <a href="#">1120470000</a> | Repère de groupes, Protection, 33.3 x 8 mm, Pas en mm (P): 8.00 |
| GTIN (EAN) | 4032248901289              | WDU 4, WEW 35/2, ZEW 35/2, jaune                                |
| Qté.       | 48 ST                      |   |

## Blank



Le repère Dekafix (DEK) permet un repérage universel de tous les conducteurs et connecteurs débrochables, ainsi que des sous-ensembles électroniques. Le système convient idéalement aux courtes séquences de chiffres et dispose d'un large éventail de repères déjà imprimés. Montage sur bande pour pose rapide, en une seule étape. Le résultat d'impression est facile à lire, riche en contrastes et disponible en plusieurs largeurs.

- Large gamme de repérages prêts à l'emploi
- Montage en bande pour pose rapide
- Repères de conducteurs, adaptés à tous les câbles Weidmüller
- Disponible en MultiCard vierge ou avec impression standard Pour impression personnalisée : Veuillez nous envoyer un fichier dans le format de notre logiciel de repérage M-Print PRO ou M-Print PRO Online (sans installation) pour vos spécifications de repérage.

## Informations générales de commande

|            |                            |   |
|------------|----------------------------|---|
| Type       | DEK 5/8-11.5 MC NE WS      | Version   |
| Référence  | <a href="#">1341630000</a> | Dekafix, Terminal marker, 5 x 8 mm, Pas en mm (P): 8.00 |
| GTIN (EAN) | 4050118145946              | Weidmueller, blanc                                      |
| Qté.       | 500 ST                     |   |

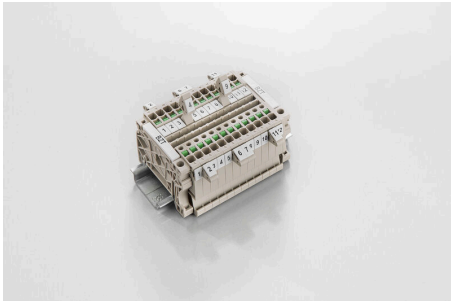
## WDK 10

**Weidmüller Interface GmbH & Co. KG**  
 Klingenbergstraße 26  
 D-32758 Detmold  
 Germany

## Accessoires

www.weidmueller.com

## Support de repère



Le support de repérage offre la possibilité de montage supplémentaire de repérages standard avec un pas de 5 ou 5,1 mm. Les supports coudés peuvent éventuellement être assemblés par encliquetage et pourraient être montés dans tous les canaux de repérage de standard des blocs de jonction modulaires Klippon®. Les types de repérage de montage se trouvent sous les accessoires respectifs du support de repère de désignation.

## Informations générales de commande

|            |                            |                                |
|------------|----------------------------|--------------------------------|
| Type       | BZT 1 WS 10/5              | Version                        |
| Référence  | <a href="#">1805490000</a> | Accessoires, Support de repère |
| GTIN (EAN) | 4032248270231              |                                |
| Qté.       | 100 ST                     |                                |
| Type       | BZT 1 ZA WS 10/5           | Version                        |
| Référence  | <a href="#">1805520000</a> | Accessoires, Support de repère |
| GTIN (EAN) | 4032248270248              |                                |
| Qté.       | 100 ST                     |                                |