

## AP 111 OR

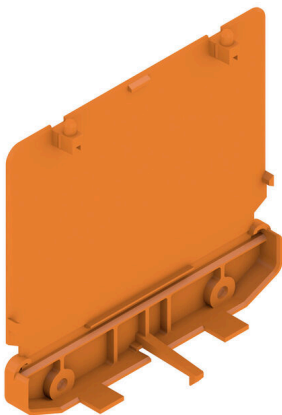
Weidmüller Interface GmbH &amp; Co. KG

Klingenbergstraße 26

D-32758 Detmold

Germany

www.weidmueller.com



La RS 100 Profi vous offre une solution flexible pour vos besoins de montage, car le montage et le montage sur paroi des rails DIN sont possibles. Cette polyvalence facilite l'intégration dans différents milieux et applications. Le boîtier peut être utilisé pour le standard PCB Eurocard. Le profil peut être coupé à la bonne taille afin que vous puissiez l'adapter précisément à vos exigences spécifiques. Pour les composants particulièrement lourds, des pieds de verrouillage supplémentaires peuvent être utilisés pour améliorer la stabilité et ainsi augmenter la sécurité de votre construction.

Une autre caractéristique pratique est la possibilité d'utiliser un capot de protection profilé pour protéger les gros composants.

## Informations générales de commande

Version	Plaque d'extrémité, RS 100 Orange, Plaque d'extrémité des deux côtés, Largeur: 27.2 mm
Référence	<a href="#">1185460000</a>
Type	AP 111 OR
GTIN (EAN)	4008190132064
Qté.	10 Pièce

## AP 111 OR

**Weidmüller Interface GmbH & Co. KG**  
 Klingenbergstraße 26  
 D-32758 Detmold  
 Germany

www.weidmueller.com

## Caractéristiques techniques

## Agréments

ROHS	Conforme
------	----------

## Dimensions et poids

Profondeur	103.6 mm	Profondeur (pouces)	4.0787 inch
Hauteur	108.6 mm	Hauteur (pouces)	4.2756 inch
Largeur	27.2 mm	Largeur (pouces)	1.0709 inch
Poids net	19.1 g		

## Conformité environnementale du produit

Statut de conformité RoHS	Conforme sans exemption
REACH SVHC	Pas de SVHC au-dessus de 0,1 % en poids

## Classifications

ETIM 8.0	EC001031	ETIM 9.0	EC002779
ETIM 10.0	EC002779	ECLASS 14.0	27-19-06-02
ECLASS 15.0	27-19-06-02		

## Caractéristiques des matériaux

Classe d'inflammabilité selon UL 94	V-2	Matériau isolant	PA 66
Groupe de matériaux isolants	I	Surface	non traité
Matériau de base	PA 66	Indice de Poursuite Comparatif (CTI)	600 ≤ CTI

## Caractéristiques générales

Couleur	Orange	Degré de protection	IP20 en condition installée
Tableau des couleurs (similaire)	RAL 2000	Possibilité d'enrobage	Non

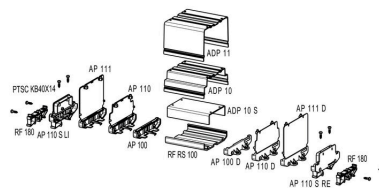
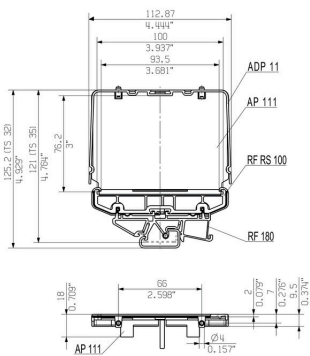
## AP 111 OR

**Weidmüller Interface GmbH & Co. KG**  
 Klingenbergstraße 26  
 D-32758 Detmold  
 Germany

## Dessins

[www.weidmueller.com](http://www.weidmueller.com)

RAIL MOUNTING  
 FOR BOTH SIDES (RIGHT AND LEFT)



## AP 111 OR

**Weidmüller Interface GmbH & Co. KG**  
Klingenbergstraße 26  
D-32758 Detmold  
Germany

## Accessoires

[www.weidmueller.com](http://www.weidmueller.com)

### RS 100 - Logement profilé



La RS 100 Profi vous offre une solution flexible pour vos besoins de montage, car le montage et le montage sur paroi des rails DIN sont possibles. Cette polyvalence facilite l'intégration dans différents milieux et applications. Le boîtier peut être utilisé pour le standard PCB Eurocard. Le profil peut être coupé à la bonne taille afin que vous puissiez l'adapter précisément à vos exigences spécifiques. Pour les composants particulièrement lourds, des pieds de verrouillage supplémentaires peuvent être utilisés pour améliorer la stabilité et ainsi augmenter la sécurité de votre construction.

Une autre caractéristique pratique est la possibilité d'utiliser un capot de protection profilé pour protéger les gros composants.

### Informations générales de commande

Type	PTSC KB40X14	Version
Référence	<a href="#">4019420000</a>	Vis de fixation (bloc de jonction), 0.00 mm, Acier, Profondeur: 7 mm,
GTIN (EAN)	4008190243029	Largeur: 16.9 mm, Hauteur: 7 mm
Qté.	100 ST	