

**ACT20M-CI-CO-ILP-S****Weidmüller Interface GmbH & Co. KG**

Klingenbergstraße 26

D-32758 Detmold

Germany

www.weidmueller.com

**Illustration du produit,  
Similaire à l'illustration**

Le séparateur passif sépare les signaux courant standard. Un signal d'entrée courant analogique est convertit linéairement en un signal de sortie courant analogique puis séparé galvaniquement.

**Informations générales de commande**

Version	Isolateur passif, Alimenté par les boucles de courant d'entrée, 1 voie, Entrée : 0(4)-20 mA, Sortie : 0(4)-20 mA
Référence	<a href="#">1176070000</a>
Type	ACT20M-CI-CO-ILP-S
GTIN (EAN)	4032248970148
Qté.	1 Pièce

## ACT20M-CI-CO-ILP-S

**Weidmüller Interface GmbH & Co. KG**  
 Klingenbergstraße 26  
 D-32758 Detmold  
 Germany

www.weidmueller.com

## Caractéristiques techniques

### Agréments

Agréments



ROHS	Conforme
UL File Number Search	<a href="#">Site Web UL</a>
N° de certificat (cULus)	E337701

### Dimensions et poids

Profondeur	114.3 mm	Profondeur (pouces)	4.5 inch
Hauteur	112.5 mm	Hauteur (pouces)	4.4291 inch
Largeur	6.1 mm	Largeur (pouces)	0.2402 inch
Poids net	80 g		

### Températures

Température de stockage	-40 °C...85 °C	Température de fonctionnement	-25 °C...75 °C
Humidité à la température de fonctionnement	0...95 % (sans condensation)	Humidité	40 °C/93 % d'humidité rel., pas de condensation

### Probabilité d'échec

SIL selon IEC 61508	Aucun	MTBF	699 a
---------------------	-------	------	-------

### Conformité environnementale du produit

Statut de conformité RoHS	Conforme avec exemption
Exemption RoHS (le cas échéant/connue)	7a, 7cI
REACH SVHC	Lead 7439-92-1
SCIP	2f6dd957-421a-46db-a0c2-cf1609156924

### Classifications

ETIM 8.0	EC002653	ETIM 9.0	EC002653
ETIM 10.0	EC002653	ECLASS 14.0	27-21-01-20
ECLASS 15.0	27-21-01-20		

### Entrée

Capteur	Source de courant	Nombre d'entrées	1
Tension d'entrée	> 3 V @ 20 mA	Courant d'entrée	0...20 mA, 4...20mA
Chute de tension, entrée en courant	1,25 V + 0,015 Vsortie @25°C		

## ACT20M-CI-CO-ILP-S

**Weidmüller Interface GmbH & Co. KG**

Klingenbergstraße 26

D-32758 Detmold

Germany

www.weidmueller.com

## Caractéristiques techniques

### Sortie

Nombre de sorties	1	Courant de faible impédance	≤ 600 Ω, @ max 23mA
Type	Active, La commande connectée doit être passive	Courant de sortie	0...20 mA, 4...20 mA
Fréquence de coupure (-3 dB)	100 Hz		

### Caractéristiques générales

Précision	< 0,1 % de la plage de mesure	Degré de protection	IP20
Tension d'alimentation	Entrée alimentée par boucle de courant de 4...20 mA	Réponse à un échelon	≤ 5 ms, ≤ 0,5 ms
Barrette de liaison équipée	TS 35	Consommation de puissance	30 mW
Coefficient de température	≤ 0,01 % / °C	Consommation de puissance nominale	0.05 VA
Configuration	Aucune	Altitude de service	≤ 2000 m

### Coordination de l'isolation

Normes CEM	EN 61326-1	Catégorie de surtension	II
Degré de pollution	2	Isolation galvanique	Double isolateur
Tension d'isolation	2,5 kVeff / 1 min.	Tension nominale (texte)	300 Veff

### Données pour applications Ex (ATEX)

Repérage :	II 3 G Ex nA IIC T4 Gc	IECEx - repérage gaz	Ex nA IIC T4 Gc, Norme : CEI 60079-0-15
Lieu d'installation	Appareil installé en zone sûre, zone 2		

### Caractéristiques de raccordement

Type de raccordement	Raccordement vissé	Couple de serrage, min.	0.4 Nm
Couple de serrage, max.	0.6 Nm	Sections de raccordement, raccordement nominal	2.5 mm <sup>2</sup>
Plage de serrage, min.	0.5 mm <sup>2</sup>	Plage de serrage, max.	2.5 mm <sup>2</sup>
Section de raccordement du conducteur, AWG 30 AWG, min.		Section de raccordement du conducteur, AWG 14 AWG, max.	

### Conformité et agréments CEM

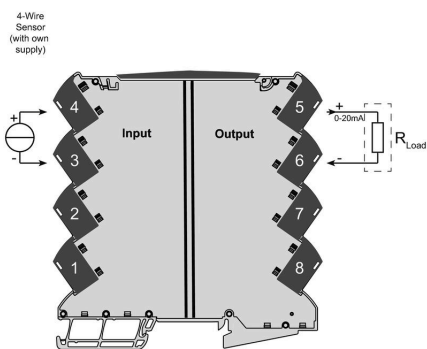
Normes CEM	EN 61326-1	Normes	IEC 61010-1
------------	------------	--------	-------------

### Description d'article

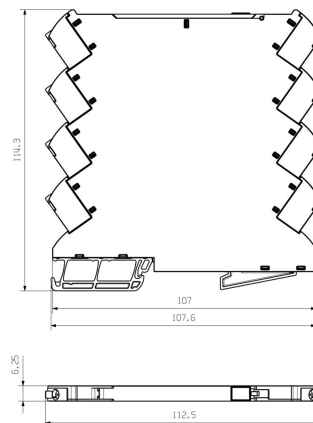
Description du produit	L'isolateur passif ACT20M-CI-CO-ILP-S isole les signaux de courant analogiques standard. Un signal de courant d'entrée analogique est converti linéairement en un signal de courant de sortie analogique, et est isolé galvaniquement. L'alimentation se fait par le circuit de mesure d'entrée (alimentation par la boucle d'entrée).
------------------------	--

### Dessins

#### Connection diagram



#### Dimensional drawing



## ACT20M-CI-CO-ILP-S

**Weidmüller Interface GmbH & Co. KG**  
Klingenbergstraße 26  
D-32758 Detmold  
Germany

## Accessoires

www.weidmueller.com

### Vierge



MultiFit est le système de repérage de Weidmüller employé pour d'autres fabricants de bornes. Comme le Dekafix de Weidmüller, les repérages MultiFit sont livrés imprimés et prêts à l'emploi (impression standard). Lors de la première utilisation du MultiFit, nous recommandons de faire un test avec des échantillons de repères sur les bornes utilisées.

- Un repère unique adapté à différentes marques de blocs de jonction
- Repères prêts à l'emploi avec impression en standard
- Marqueurs vierges pour l'impression avec le PrintJet CONNECT ou le Plotter
- Fourniture de repères imprimés personnalisés conformément aux données CAO ou aux demandes du client
- Un système de marquage pour toutes les applications. Pour impression personnalisée : Veuillez nous envoyer un fichier dans le format de notre logiciel de repérage M-Print PRO ou M-Print PRO Online (sans installation) pour vos spécifications de repérage.

### Informations générales de commande

Type	MF 5/7.5 MC NE WS	Version
Référence	<a href="#">1877680000</a>	MultiFit, Terminal marker, 5 x 7.5 mm, Pas en mm (P): 7.50 Adels
GTIN (EAN)	4032248468270	RKW, Phoenix, blanc
Qté.	320 ST	