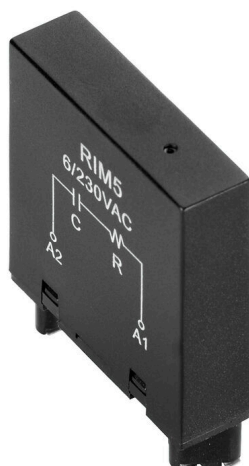


RIM 5 6/230VAC

Weidmüller Interface GmbH & Co. KG
Klingenbergstraße 26
D-32758 Detmold
Germany

www.weidmueller.com

Illustration du produit



Modules de protection enfichables pour les embases relais de la série D, avec des fonctions de protection optionnelles.

- Avec diode de roue libre ou filtre RC

Informations générales de commande

Version	D-SERIES, Filtre RC, Tension nominale: 6...230 V AC, Raccordement enfichable
Référence	1174670000
Type	RIM 5 6/230VAC
GTIN (EAN)	4032248971312
Qté.	10 Pièce

RIM 5 6/230VAC

Weidmüller Interface GmbH & Co. KG
Klingenbergstraße 26
D-32758 Detmold
Germany

www.weidmueller.com

Caractéristiques techniques

Agréments

Agréments



ROHS	Conforme
UL File Number Search	Site Web UL
Certificat N° (cURus)	E312083

Dimensions et poids

Profondeur	44 mm	Profondeur (pouces)	1.7323 inch
Hauteur	10 mm	Hauteur (pouces)	0.3937 inch
Largeur	35 mm	Largeur (pouces)	1.378 inch
Poids net	5.7 g		

Températures

Température de stockage	Température de fonctionnement
-------------------------	-------------------------------

Conformité environnementale du produit

Statut de conformité RoHS	Conforme sans exemption
REACH SVHC	Pas de SVHC au-dessus de 0,1 % en poids

Classifications

ETIM 8.0	EC002586	ETIM 9.0	EC002586
ETIM 10.0	EC002586	ECLASS 14.0	27-37-16-92
ECLASS 15.0	27-37-16-92		

Données de mesure UL

Certificat N° (cURus)	E312083
-----------------------	---------

Côté commande

Tension nominale	6...230 V AC	Indicateur d'état	Non
Circuit de protection	Circuit RC	Filtre RC	4.7 kΩ / 10 nF

Caractéristiques générales

Couleur	noir		
Composant de classe d'inflammabilité UL94	Composante .	Boîtier	
	Classe d'inflammabilité UL94 .	V-2	

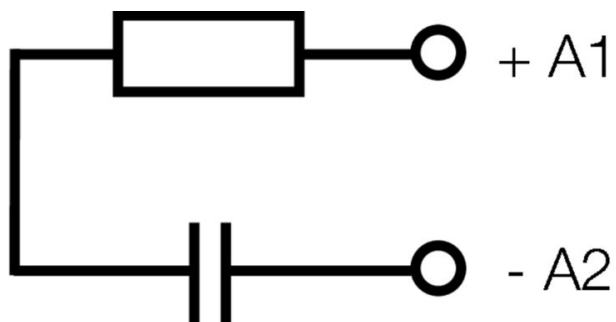
Informations supplémentaires sur les agréments / standards

Certificat N° (CSA)	80107692	Certificat N° (cURus)	E312083
---------------------	----------	-----------------------	---------

Caractéristiques de raccordement

Technique de raccordement de conducteurs	Raccordement enfichable
--	-------------------------

Schéma



Dimensional drawing

