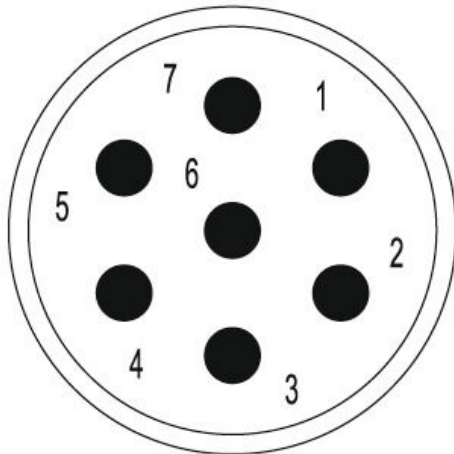


SAI-M23-SE-7

Weidmüller Interface GmbH & Co. KG
Klingenbergstraße 26
D-32758 Detmold
Germany

www.weidmueller.com

Affectation des broches



Les connecteurs débrochables arrondis M23 offrent un grand nombre de cycles d'embrochage-débrochage, un courant admissible élevé et une densité de contact élevée de dimensions minimales.

Boîtiers, inserts et contacts de sertissage doivent être commandés séparément.

Informations générales de commande

Version	Sensor/Actuator plug-in connector, Insert
Référence	1170030000
Type	SAI-M23-SE-7
GTIN (EAN)	4032248962143
Qté.	1 Pièce

SAI-M23-SE-7

Weidmüller Interface GmbH & Co. KG
Klingenbergstraße 26
D-32758 Detmold
Germany

www.weidmueller.com

Caractéristiques techniques

Agréments

Agréments



ROHS	Conforme
UL File Number Search	Site Web UL
Certificat N° (UR)	E344862

Dimensions et poids

Poids net	2 g
-----------	-----

Conformité environnementale du produit

Statut de conformité RoHS	Conforme sans exemption
REACH SVHC	Pas de SVHC au-dessus de 0,1 % en poids

Classifications

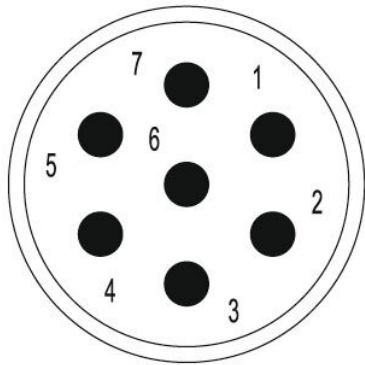
ETIM 8.0	EC003557	ETIM 9.0	EC003557
ETIM 10.0	EC003557	ECLASS 14.0	27-44-02-23
ECLASS 15.0	27-44-02-23		

Caractéristiques électriques - connecteurs débrochables à équiper

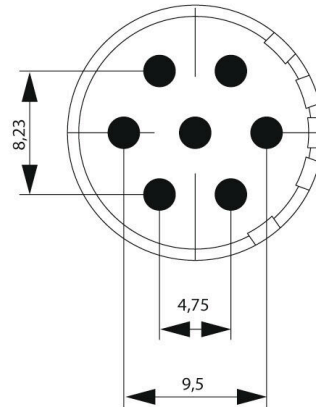
Nombre de pôles	7	Codage	aucune
Type de raccordement	Raccordement à sertir	Matériau de base du boîtier	Polyamide thermoplastique PA 6, PBT
Tension nominale	300 V	Courant nominal	20 A
Cycles d'enfichage	> 1000	Degré de pollution	3
Courant nominal	Contact 2 mm = 20 A	Type de contact	Mâle
Possibilités de codage pour les inserts du signal M23	Codage H, Codage N, Codage S, Codage X, Codage Y		

Dessins

Affectation des broches

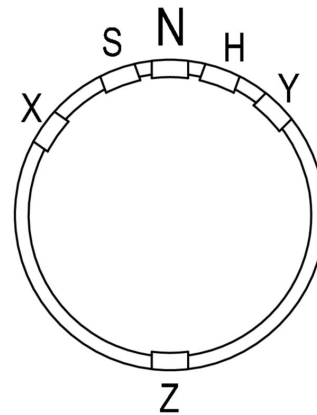


Dessin coté



Technical data

Number of positions	6	7	9		12	16	17	19	
Number of contacts	6	7	8	1	12	16	17	16	3
Contact-ø	mm	2	2	1	2	1	1	1	1,5



SAI-M23-SE-7

Weidmüller Interface GmbH & Co. KG
 Klingenbergstraße 26
 D-32758 Detmold
 Germany

www.weidmueller.com

Accessoires

2 mm



Les connecteurs débrochables arrondis M23 offrent un grand nombre de cycles d'embrochage-débrochage, un courant admissible élevé et une densité de contact élevée de dimensions minimales.
 Boîtiers, inserts et contacts de sertissage doivent être commandés séparément.

Informations générales de commande

Type	SAI-M23-KSC-2-0.75-2.5	Version	
Référence	1170250000	Sensor/Actuator plug-in connector, Crimp contact	
GTIN (EAN)	4032248962211		
Qté.	50 ST		

...pour M23



Weidmüller offre une vaste gamme d'outils et d'accessoires pour le câblage des câbles capteurs externes / actionneurs.

Informations générales de commande

Type	SAI M23 CRIMPING TOOL 2	Version	
Référence	1203960000	Outil de pression pour contacts de signalisation, Sertissage avec 4 empreintes	
GTIN (EAN)	4050118000764		
Qté.	1 ST		

Boîtier standard



Les connecteurs débrochables arrondis M23 offrent un grand nombre de cycles d'embrochage-débrochage, un courant admissible élevé et une densité de contact élevée de dimensions minimales.
 Boîtiers, inserts et contacts de sertissage doivent être commandés séparément.

Informations générales de commande

Type	SAI-M23-GS-11/17	Version	
Référence	1299390000	Sensor/Actuator plug-in connector, Empty enclosure	
GTIN (EAN)	4050118097191		
Qté.	1 ST		

SAI-M23-SE-7

Weidmüller Interface GmbH & Co. KG
 Klingenbergstraße 26
 D-32758 Detmold
 Germany

www.weidmueller.com

Accessoires

Type	SAI-M23-GS-7/12	Version
Référence	1995840000	Sensor/Actuator plug-in connector, Empty enclosure
GTIN (EAN)	4032248926121	
Qté.	1 ST	
Type	SAI-M23-GSW-S-7/12	Version
Référence	1169920000	Sensor/Actuator plug-in connector, Empty enclosure
GTIN (EAN)	4032248961986	
Qté.	1 ST	
Type	SAI-M23-KS-7/12	Version
Référence	1169900000	Sensor/Actuator plug-in connector, Empty enclosure
GTIN (EAN)	4032248961948	
Qté.	1 ST	
Type	SAIL-M23-KSW-7/12	Version
Référence	1169930000	Sensor/Actuator plug-in connector, Empty enclosure
GTIN (EAN)	4032248961993	
Qté.	1 ST	
Type	SAIE-M23-S-EM	Version
Référence	1169970000	Sensor/Actuator plug-in connector, Built-in plugs, Empty enclosure
GTIN (EAN)	4032248961979	
Qté.	1 ST	
Type	SAIE-M23S-S-EM-M20	Version
Référence	1373440000	Sensor/Actuator plug-in connector, Built-in plugs, Empty enclosure
GTIN (EAN)	4050118175028	
Qté.	1 ST	
Type	SAIE-M23-S-HW	Version
Référence	1169990000	Sensor/Actuator plug-in connector, Built-in plugs, Empty enclosure
GTIN (EAN)	4032248962051	
Qté.	1 ST	
Type	SAIE-M23-S-RM	Version
Référence	1169950000	Sensor/Actuator plug-in connector, Built-in plugs, Empty enclosure
GTIN (EAN)	4032248961092	
Qté.	1 ST	
Type	SAIE-M23-S-VW	Version
Référence	1169940000	Sensor/Actuator plug-in connector, Built-in plugs, Empty enclosure
GTIN (EAN)	4032248962013	
Qté.	1 ST	
Type	SAIE-M23-S-W	Version
Référence	1169980000	Sensor/Actuator plug-in connector, Built-in plugs, Empty enclosure
GTIN (EAN)	4032248961962	
Qté.	1 ST	