

## SAI-M23-BE-6

**Weidmüller Interface GmbH & Co. KG**  
Klingenbergstraße 26  
D-32758 Detmold  
Germany

[www.weidmueller.com](http://www.weidmueller.com)

### Similaire à l'illustration



Les connecteurs débrochables arrondis M23 offrent un grand nombre de cycles d'embrochage-débrochage, un courant admissible élevé et une densité de contact élevée de dimensions minimales.

Boîtiers, inserts et contacts de sertissage doivent être commandés séparément.

### Informations générales de commande

Version	Connecteur capteur/actionneur, Insert
Référence	<a href="#">1170020000</a>
Type	SAI-M23-BE-6
GTIN (EAN)	4032248962020
Qté.	1 Pièce
Statut de livraison	Cet article ne sera plus disponible à l'avenir.
Dernière date de commande	2026-12-31T00:00:00+01:00

## SAI-M23-BE-6

Weidmüller Interface GmbH & Co. KG  
Klingenbergstraße 26  
D-32758 Detmold  
Germany

www.weidmueller.com

## Caractéristiques techniques

## Agréments

Agréments



ROHS	Conforme
UL File Number Search	<a href="#">Site Web UL</a>
Certificat N° (UR)	E344862

## Dimensions et poids

Poids net	5 g
-----------	-----

## Conformité environnementale du produit

Statut de conformité RoHS	Conforme sans exemption
REACH SVHC	Pas de SVHC au-dessus de 0,1 % en poids

## Classifications

ETIM 8.0	EC003557	ETIM 9.0	EC003557
ETIM 10.0	EC003557	ECLASS 14.0	27-44-02-23
ECLASS 15.0	27-44-02-23		

## Caractéristiques électriques - connecteurs débrochables à équiper

Nombre de pôles	6	Codage	aucune
Type de raccordement	Raccordement à sertir	Matériau de base du boîtier	Polyamide thermoplastique PA 6, PBT
Tension nominale	300 V	Courant nominal	20 A
Cycles d'enfichage	> 1000	Degré de pollution	3
Courant nominal	Contact 2 mm = 20 A	Type de contact	Femelle
Possibilités de codage pour les inserts du signal M23	Codage H, Codage N, Codage S, Codage X, Codage Y, Codage Z		

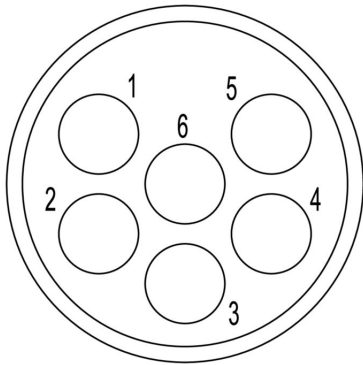
**SAI-M23-BE-6**

**Weidmüller Interface GmbH & Co. KG**  
 Klingenbergstraße 26  
 D-32758 Detmold  
 Germany

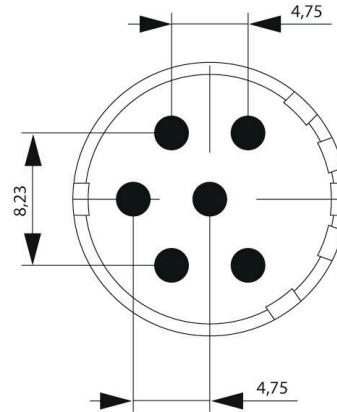
www.weidmueller.com

**Dessins**

**Affectation des broches**



**Dessin coté**



**Technical data**

Number of positions	6	7	9		12	16	17	19	
Number of contacts	6	7	8	1	12	16	17	16	3
Contact-ø	mm	2	2	1	2	1	1	1	1,5



## SAI-M23-BE-6

**Weidmüller Interface GmbH & Co. KG**  
 Klingenbergstraße 26  
 D-32758 Detmold  
 Germany

www.weidmueller.com

## Accessoires

## 2 mm



Les connecteurs débrochables arrondis M23 offrent un grand nombre de cycles d'embrochage-débrochage, un courant admissible élevé et une densité de contact élevée de dimensions minimales.  
 Boîtiers, inserts et contacts de sertissage doivent être commandés séparément.

## Informations générales de commande

Type	SAI-M23-KBC-2-0.75-2.5	Version	
Référence	<a href="#">1170260000</a>	Connecteur capteur/actionneur, Contact à sertir	
GTIN (EAN)	4032248962099		
Qté.	50 ST		

## ...pour M23



Weidmüller offre une vaste gamme d'outils et d'accessoires pour le câblage des câbles capteurs externes / actionneurs.

## Informations générales de commande

Type	SAI M23 CRIMPING TOOL 2	Version	
Référence	<a href="#">1203960000</a>	Outil de pression pour contacts de signalisation, Sertissage avec 4 empreintes	
GTIN (EAN)	4050118000764		
Qté.	1 ST		

## Boîtier standard



Les connecteurs débrochables arrondis M23 offrent un grand nombre de cycles d'embrochage-débrochage, un courant admissible élevé et une densité de contact élevée de dimensions minimales.  
 Boîtiers, inserts et contacts de sertissage doivent être commandés séparément.

## Informations générales de commande

Type	SAI-M23-GS-11/17	Version	
Référence	<a href="#">1299390000</a>	Connecteur capteur/actionneur, Boîtier vide	
GTIN (EAN)	4050118097191		
Qté.	1 ST		

## SAI-M23-BE-6

**Weidmüller Interface GmbH & Co. KG**  
 Klingenbergstraße 26  
 D-32758 Detmold  
 Germany

www.weidmueller.com

## Accessoires

Type	SAI-M23-GS-7/12	Version
Référence	<a href="#">1995840000</a>	Connecteur capteur/actionneur, Boîtier vide
GTIN (EAN)	4032248926121	
Qté.	1 ST	
Type	SAI-M23-GSW-S-7/12	Version
Référence	<a href="#">1169920000</a>	Connecteur capteur/actionneur, Boîtier vide
GTIN (EAN)	4032248961986	
Qté.	1 ST	
Type	SAI-M23-KS-7/12	Version
Référence	<a href="#">1169900000</a>	Connecteur capteur/actionneur, Boîtier vide
GTIN (EAN)	4032248961948	
Qté.	1 ST	
Type	SAIL-M23-KSW-7/12	Version
Référence	<a href="#">1169930000</a>	Connecteur capteur/actionneur, Boîtier vide
GTIN (EAN)	4032248961993	
Qté.	1 ST	
Type	SAIE-M23-S-EM	Version
Référence	<a href="#">1169970000</a>	Connecteur capteur/actionneur, Connecteurs à équiper, Boîtier vide
GTIN (EAN)	4032248961979	
Qté.	1 ST	
Type	SAIE-M23-S-HW	Version
Référence	<a href="#">1169990000</a>	Connecteur capteur/actionneur, Connecteurs à équiper, Boîtier vide
GTIN (EAN)	4032248962051	
Qté.	1 ST	
Type	SAIE-M23-S-RM	Version
Référence	<a href="#">1169950000</a>	Connecteur capteur/actionneur, Connecteurs à équiper, Boîtier vide
GTIN (EAN)	4032248961092	
Qté.	1 ST	
Type	SAIE-M23-S-VW	Version
Référence	<a href="#">1169940000</a>	Connecteur capteur/actionneur, Connecteurs à équiper, Boîtier vide
GTIN (EAN)	4032248962013	
Qté.	1 ST	