

## SAI-M23-SE-6

**Weidmüller Interface GmbH & Co. KG**  
Klingenbergstraße 26  
D-32758 Detmold  
Germany

[www.weidmueller.com](http://www.weidmueller.com)



Les connecteurs débrochables arrondis M23 offrent un grand nombre de cycles d'embrochage-débrochage, un courant admissible élevé et une densité de contact élevée de dimensions minimales.

Boîtiers, inserts et contacts de sertissage doivent être commandés séparément.

### Informations générales de commande

Version	Sensor/Actuator plug-in connector, Insert
Référence	<a href="#">1170000000</a>
Type	SAI-M23-SE-6
GTIN (EAN)	4032248962037
Qté.	1 Pièce

## SAI-M23-SE-6

**Weidmüller Interface GmbH & Co. KG**  
 Klingenbergstraße 26  
 D-32758 Detmold  
 Germany

www.weidmueller.com

## Caractéristiques techniques

## Agréments

Agréments



ROHS Conforme

UL File Number Search [Site Web UL](#)

Certificat N° (UR) E344862

## Dimensions et poids

Poids net 3 g

## Conformité environnementale du produit

Statut de conformité RoHS Conforme sans exemption

REACH SVHC Pas de SVHC au-dessus de 0,1 % en poids

## Classifications

ETIM 8.0	EC003557	ETIM 9.0	EC003557
ETIM 10.0	EC003557	ECLASS 14.0	27-44-02-23
ECLASS 15.0	27-44-02-23		

## Caractéristiques électriques - connecteurs débrochables à équiper

Nombre de pôles	6	Codage	aucune
Type de raccordement	Raccordement à sertir	Matériau de base du boîtier	Polyamide thermoplastique PA 6, PBT
Tension nominale	300 V	Courant nominal	20 A
Cycles d'enfichage	> 1000	Degré de pollution	3
Courant nominal	Contact 2 mm = 20 A	Type de contact	Mâle
Possibilités de codage pour les inserts du signal M23	Codage H, Codage N, Codage S, Codage X, Codage Y, Codage Z		

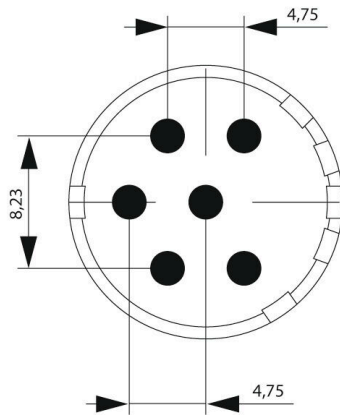
## SAI-M23-SE-6

**Weidmüller Interface GmbH & Co. KG**  
 Klingenbergstraße 26  
 D-32758 Detmold  
 Germany

## Dessins

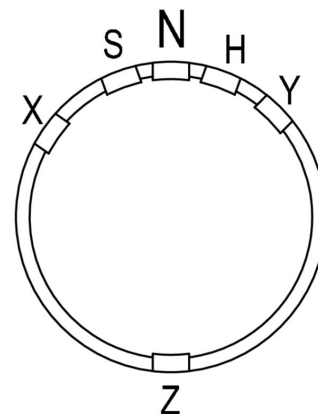
[www.weidmueller.com](http://www.weidmueller.com)

### Dessin coté



### Technical data

Number of positions	6	7	9	12	16	17	19	
Number of contacts	6	7	8	1	12	16	17	16
Contact- $\varnothing$	mm	2	2	1	2	1	1	1
								1,5



## SAI-M23-SE-6

**Weidmüller Interface GmbH & Co. KG**  
 Klingenbergstraße 26  
 D-32758 Detmold  
 Germany

www.weidmueller.com

## Accessoires

## 2 mm



Les connecteurs débrochables arrondis M23 offrent un grand nombre de cycles d'embrochage-débrochage, un courant admissible élevé et une densité de contact élevée de dimensions minimales. Boîtiers, inserts et contacts de sertissage doivent être commandés séparément.

## Informations générales de commande

Type	SAI-M23-KSC-2-0.75-2.5	Version	
Référence	<a href="#">1170250000</a>	Sensor/Actuator plug-in connector, Crimp contact	
GTIN (EAN)	4032248962211		
Qté.	50 ST		

## ...pour M23



Weidmüller offre une vaste gamme d'outils et d'accessoires pour le câblage des câbles capteurs externes / actionneurs.

## Informations générales de commande

Type	SAI M23 CRIMPING TOOL 2	Version	
Référence	<a href="#">1203960000</a>	Outil de pression pour contacts de signalisation, Sertissage avec 4 empreintes	
GTIN (EAN)	4050118000764		
Qté.	1 ST		

## Boîtier standard



Les connecteurs débrochables arrondis M23 offrent un grand nombre de cycles d'embrochage-débrochage, un courant admissible élevé et une densité de contact élevée de dimensions minimales. Boîtiers, inserts et contacts de sertissage doivent être commandés séparément.

## Informations générales de commande

Type	SAI-M23-GS-11/17	Version	
Référence	<a href="#">1299390000</a>	Sensor/Actuator plug-in connector, Empty enclosure	
GTIN (EAN)	4050118097191		
Qté.	1 ST		

## SAI-M23-SE-6

**Weidmüller Interface GmbH & Co. KG**  
 Klingenbergstraße 26  
 D-32758 Detmold  
 Germany

www.weidmueller.com

## Accessoires

Type	SAI-M23-GS-7/12	Version
Référence	<a href="#">1995840000</a>	Sensor/Actuator plug-in connector, Empty enclosure
GTIN (EAN)	4032248926121	
Qté.	1 ST	
Type	SAI-M23-GSW-S-7/12	Version
Référence	<a href="#">1169920000</a>	Sensor/Actuator plug-in connector, Empty enclosure
GTIN (EAN)	4032248961986	
Qté.	1 ST	
Type	SAI-M23-KS-7/12	Version
Référence	<a href="#">1169900000</a>	Sensor/Actuator plug-in connector, Empty enclosure
GTIN (EAN)	4032248961948	
Qté.	1 ST	
Type	SAIL-M23-KSW-7/12	Version
Référence	<a href="#">1169930000</a>	Sensor/Actuator plug-in connector, Empty enclosure
GTIN (EAN)	4032248961993	
Qté.	1 ST	
Type	SAIE-M23-S-EM	Version
Référence	<a href="#">1169970000</a>	Sensor/Actuator plug-in connector, Built-in plugs, Empty enclosure
GTIN (EAN)	4032248961979	
Qté.	1 ST	
Type	SAIE-M23S-S-EM-M20	Version
Référence	<a href="#">1373440000</a>	Sensor/Actuator plug-in connector, Built-in plugs, Empty enclosure
GTIN (EAN)	4050118175028	
Qté.	1 ST	
Type	SAIE-M23-S-HW	Version
Référence	<a href="#">1169990000</a>	Sensor/Actuator plug-in connector, Built-in plugs, Empty enclosure
GTIN (EAN)	4032248962051	
Qté.	1 ST	
Type	SAIE-M23-S-RM	Version
Référence	<a href="#">1169950000</a>	Sensor/Actuator plug-in connector, Built-in plugs, Empty enclosure
GTIN (EAN)	4032248961092	
Qté.	1 ST	
Type	SAIE-M23-S-VW	Version
Référence	<a href="#">1169940000</a>	Sensor/Actuator plug-in connector, Built-in plugs, Empty enclosure
GTIN (EAN)	4032248962013	
Qté.	1 ST	
Type	SAIE-M23-S-W	Version
Référence	<a href="#">1169980000</a>	Sensor/Actuator plug-in connector, Built-in plugs, Empty enclosure
GTIN (EAN)	4032248961962	
Qté.	1 ST	