

SAIL-M23-KSW-7/12

Weidmüller Interface GmbH & Co. KG
Klingenbergstraße 26
D-32758 Detmold
Germany

www.weidmueller.com



Les connecteurs débrochables arrondis M23 offrent un grand nombre de cycles d'embrochage-débrochage, un courant admissible élevé et une densité de contact élevée de dimensions minimales.

Boîtiers, inserts et contacts de sertissage doivent être commandés séparément.

Informations générales de commande

| | |
|------------|--|
| Version | Sensor/Actuator plug-in connector, Empty enclosure |
| Référence | 1169930000 |
| Type | SAIL-M23-KSW-7/12 |
| GTIN (EAN) | 4032248961993 |
| Qté. | 1 Pièce |

SAIL-M23-KSW-7/12

Weidmüller Interface GmbH & Co. KG
 Klingenbergstraße 26
 D-32758 Detmold
 Germany

www.weidmueller.com

Caractéristiques techniques

Agréments

Agréments



| | |
|-----------------------|-----------------------------|
| ROHS | Conforme |
| UL File Number Search | Site Web UL |
| Certificat N° (UR) | E344862 |

Dimensions et poids

| | |
|-----------|-------|
| Poids net | 128 g |
|-----------|-------|

Conformité environnementale du produit

| | |
|--|---|
| Statut de conformité RoHS | Conforme avec exemption |
| Exemption RoHS (le cas échéant/connue) | 6c |
| REACH SVHC | Lead 7439-92-1, 6,6'-di-tert-butyl-2,2'-methylenedi-p-cresol 119-47-1 |
| SCIP | f34fc414-7303-481d-8a96-44b52af18999 |

Classifications

| | | | |
|-------------|-------------|-------------|-------------|
| ETIM 8.0 | EC003556 | ETIM 9.0 | EC003556 |
| ETIM 10.0 | EC003556 | ECLASS 14.0 | 27-44-02-24 |
| ECLASS 15.0 | 27-44-02-24 | | |

Caractéristiques électriques - connecteurs débrochables à équiper

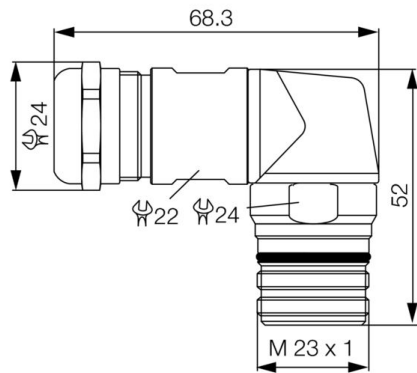
| | | | |
|-----------------------------|------------------------|----------------------------------|---------------|
| Matériau de base du boîtier | Alliage cuivre et zinc | Diamètre de câble, max. | 12 mm |
| Diamètre de câble, min. | 7 mm | Degré de protection | IP67, IP69K |
| Cycles d'enfichage | > 1000 | Degré de pollution | 3 |
| Raccordement du blindage | Oui | Plage de températures du coffret | -40...+125 °C |

SAIL-M23-KSW-7/12

Weidmüller Interface GmbH & Co. KG
Klingenbergstraße 26
D-32758 Detmold
Germany

Dessins

www.weidmueller.com



SAIL-M23-KSW-7/12

Weidmüller Interface GmbH & Co. KG
 Klingenbergstraße 26
 D-32758 Detmold
 Germany

Accessoires

www.weidmueller.com

Inserts sans contacts



Les connecteurs débrochables arrondis M23 offrent un grand nombre de cycles d'embrochage-débrochage, un courant admissible élevé et une densité de contact élevée de dimensions minimales. Boîtiers, inserts et contacts de sertissage doivent être commandés séparément.

Informations générales de commande

| | | |
|------------|----------------------------|---|
| Type | SAI-M23-BE-12 | Version |
| Référence | 1995850000 | Sensor/Actuator plug-in connector, Insert |
| GTIN (EAN) | 4032248926145 | |
| Qté. | 1 ST | |
| Type | SAI-M23-BE-12-G | Version |
| Référence | 1296730000 | Sensor/Actuator plug-in connector, Insert |
| GTIN (EAN) | 4050118094848 | |
| Qté. | 1 ST | |
| Type | SAI-M23-BE-16 | Version |
| Référence | 1170090000 | Sensor/Actuator plug-in connector, Insert |
| GTIN (EAN) | 4032248962228 | |
| Qté. | 1 ST | |
| Type | SAI-M23-BE-17 | Version |
| Référence | 1170110000 | Sensor/Actuator plug-in connector, Insert |
| GTIN (EAN) | 4032248962198 | |
| Qté. | 1 ST | |
| Type | SAI-M23-BE-19 | Version |
| Référence | 1170130000 | Sensor/Actuator plug-in connector, Insert |
| GTIN (EAN) | 4032248962082 | |
| Qté. | 1 ST | |
| Type | SAI-M23-BE-6 | Version |
| Référence | 1170020000 | Sensor/Actuator plug-in connector, Insert |
| GTIN (EAN) | 4032248962020 | |
| Qté. | 1 ST | |
| Type | SAI-M23-BE-7 | Version |
| Référence | 1170040000 | Sensor/Actuator plug-in connector, Insert |
| GTIN (EAN) | 4032248962006 | |
| Qté. | 1 ST | |
| Type | SAI-M23-BE-9 | Version |
| Référence | 1170060000 | Sensor/Actuator plug-in connector, Insert |
| GTIN (EAN) | 4032248962112 | |
| Qté. | 1 ST | |
| Type | SAI-M23-SE-12 | Version |
| Référence | 1170070000 | Sensor/Actuator plug-in connector, Insert |
| GTIN (EAN) | 4032248962044 | |
| Qté. | 1 ST | |
| Type | SAI-M23-SE-16 | Version |
| Référence | 1170080000 | Sensor/Actuator plug-in connector, Insert |
| GTIN (EAN) | 4032248962136 | |
| Qté. | 1 ST | |

SAIL-M23-KSW-7/12

Weidmüller Interface GmbH & Co. KG
Klingenbergstraße 26
D-32758 Detmold
Germany

www.weidmueller.com

Accessoires

| | | |
|------------|----------------------------|---|
| Type | SAI-M23-SE-17 | Version |
| Référence | 1170100000 | Sensor/Actuator plug-in connector, Insert |
| GTIN (EAN) | 4032248962181 | |
| Qté. | 1 ST | |
| Type | SAI-M23-SE-19 | Version |
| Référence | 1170120000 | Sensor/Actuator plug-in connector, Insert |
| GTIN (EAN) | 4032248962068 | |
| Qté. | 1 ST | |
| Type | SAI-M23-SE-6 | Version |
| Référence | 1170000000 | Sensor/Actuator plug-in connector, Insert |
| GTIN (EAN) | 4032248962037 | |
| Qté. | 1 ST | |
| Type | SAI-M23-SE-7 | Version |
| Référence | 1170030000 | Sensor/Actuator plug-in connector, Insert |
| GTIN (EAN) | 4032248962143 | |
| Qté. | 1 ST | |
| Type | SAI-M23-SE-9 | Version |
| Référence | 1170050000 | Sensor/Actuator plug-in connector, Insert |
| GTIN (EAN) | 4032248962167 | |
| Qté. | 1 ST | |