

## WMF 2.5 FU PE 100-250V SW

Weidmüller Interface GmbH &amp; Co. KG

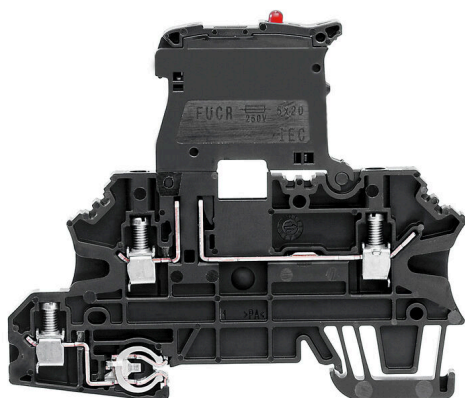
Klingenbergstraße 26

D-32758 Detmold

Germany

www.weidmueller.com

## Illustration du produit



Dans les systèmes de commande de process pour les installations des secteurs du process et de la production d'électricité, les signaux entrants provenant d'appareils de terrain sont souvent reliés à des blocs de jonction dans des armoires de distribution de marshaling. Les blocs de jonction sont utilisés malgré l'existence de technologies alternatives telles que le E/S déportée et le Bus de terrain. C'est principalement parce qu'ils offrent une technique de raccordement robuste et simple, et parce qu'ils sont clairement disposés. Notre gamme de blocs de jonction WMF (Weidmüller Multi Funktional) offre une solution multifonctionnelle pour les signaux de marshaling.

## Informations générales de commande

Version	Bloc de jonction à fusible, Raccordement vissé, noir, 2.5 mm <sup>2</sup> , 6.3 A, 250 V, Nombre de raccordements: 3, Nombre d'étages: 2, TS 35
Référence	<a href="#">1163080000</a>
Type	WMF 2.5 FU PE 100-250V SW
GTIN (EAN)	4032248991785
Qté.	50 Pièce

## WMF 2.5 FU PE 100-250V SW

Weidmüller Interface GmbH & Co. KG  
Klingenbergstraße 26  
D-32758 Detmold  
Germany

www.weidmueller.com

## Caractéristiques techniques

## Agréments

Agréments



ROHS	Conforme
UL File Number Search	<a href="#">Site Web UL</a>
Certificat N° (cURus)	E60693
Certificat N° (cURusEX)	E184763

## Dimensions et poids

Profondeur	74 mm	Profondeur (pouces)	2.9134 inch
Profondeur, y compris rail DIN	74.5 mm	Hauteur	88 mm
Hauteur (pouces)	3.4646 inch	Largeur	5.08 mm
Largeur (pouces)	0.2 inch	Poids net	19.06 g

## Températures

Température de stockage	-25 °C...55 °C	Température ambiante	-50 °C...75 °C
Température d'utilisation permanente, min.	-50 °C	Température d'utilisation permanente, max.	120 °C

## Conformité environnementale du produit

Statut de conformité RoHS	Conforme avec exemption
Exemption RoHS (le cas échéant/connue)	7cl
REACH SVHC	Pas de SVHC au-dessus de 0,1 % en poids

## Classifications

ETIM 8.0	EC000899	ETIM 9.0	EC000899
ETIM 10.0	EC000899	ECLASS 14.0	27-25-01-13
ECLASS 15.0	27-25-01-13		

## Caractéristiques nominales selon IECEx/ATEX

Certificat N° (ATEX)	DEMKO14ATEX1389U	Certificat N° (IECEX)	IECEXUL14.0097U
Courant (ATEX)	6.3 A	Section max. du conducteur (ATEX)	4 mm <sup>2</sup>
Courant (IECEX)	6.3 A	Section max. du conducteur (IECEX)	4 mm <sup>2</sup>
Identification EN 60079-7	Ex ec II C Gc	Plaquette de marquage Ex 2014/34/EUII 3 G	

## Autres caractéristiques techniques

Côté ouvert	droite	Type de montage	monté
-------------	--------	-----------------	-------

## Caractéristiques des matériaux

Matériau de base	Wemid	Couleur	noir
Classe d'inflammabilité selon UL 94	V-0		

**WMF 2.5 FU PE 100-250V SW**

**Weidmüller Interface GmbH & Co. KG**  
 Klingenbergstraße 26  
 D-32758 Detmold  
 Germany

www.weidmueller.com

**Caractéristiques techniques**
**Caractéristiques du système**

Version	Raccordement vissé, Isolateur de fusible, Avec Raccordement PE, pour connecteur transversal enfichable, libre d'un côté	Flasque de fermeture nécessaire	Oui
Nombre de polarités	2	Nombre d'étages	2
Etages internes pontés	Non	Raccordement PE	Oui
Barrette de liaison équipée	TS 35	Fonction PE	Oui

**Caractéristiques nominales**

Section nominale	2.5 mm <sup>2</sup>	Tension nominale	250 V
Tension nominale DC	250 V	Courant nominal	6.3 A
Courant avec conducteur max.	6.3 A	Normes	IEC 60947-7-3
Résistance de passage selon CEI 60947-7-x	1.33 mΩ	Tension de choc nominale	8 kV
Puissance dissipée conformément à CEI 60947-7-x	0.77 W	Catégorie de surtension	III
Degré de pollution	3		

**Caractéristiques nominales selon CSA**

Section max. du conducteur (CSA)	12 AWG	Tension Gr C (CSA)	600 V
Courant gr. c (CSA)	17 A	Certificat N° (CSA)	200039-1057876
Tension Gr B (CSA)	600 V	Courant gr. B (CSA)	17 A
Tension Gr D (CSA)	600 V	Courant gr. D (CSA)	5 A
Section min. du conducteur (CSA)	26 AWG		

**Caractéristiques nominales selon UL**

Taille du conducteur Câblage d'usine max. (cURus)	12 AWG	Tension Gr B (cURus)	600 V
Tension Gr D (cURus)	600 V	Section max. du conducteur (cURus)	12 AWG
Certificat N° (cURus)	E60693	Section min. du conducteur (cURus)	26 AWG
Taille du conducteur Câblage d'installation min. (cURus)	26 AWG	Taille du conducteur Câblage d'usine min. (cURus)	26 AWG
Courant Gr B (cURus)	17 A	Tension Gr C (cURus)	600 V
Courant Gr C (cURus)	17 A	Courant Gr D (cURus)	5 A
Taille du conducteur Câblage d'installation max. (cURus)	12 AWG		

**Conducteur raccordable (autre raccordement)**

Type de raccordement, autre raccordement	Raccordement vissé		
--	--------------------	--	--

**Généralités**

Section de raccordement du conducteur, AWG 12 AWG, max.		Section de raccordement du conducteur, AWG 26 AWG, min.	
Normes	IEC 60947-7-3	Barrette de liaison équipée	TS 35

**Raccordement (raccordement nominal)**

Calibre selon 60 947-1	A3	Section de raccordement du conducteur, AWG 12 AWG, max.	
Sens de raccordement	latéralement	Couple de serrage, max.	0.6 Nm

## WMF 2.5 FU PE 100-250V SW

**Weidmüller Interface GmbH & Co. KG**  
 Klingenbergstraße 26  
 D-32758 Detmold  
 Germany

[www.weidmueller.com](http://www.weidmueller.com)

### Caractéristiques techniques

Couple de serrage, min.	0.5 Nm	Longueur de dénudage	10 mm
Type de raccordement	Raccordement vissé	Type de raccordement	Raccordement vissé
Nombre de raccordements	3	Plage de serrage, max.	4 mm <sup>2</sup>
Plage de serrage, min.	0.5 mm <sup>2</sup>	Vis de serrage	M 3
Dimension de la lame	0,6 x 3,5 mm	Section de raccordement du conducteur, AWG 26	AWG, min.
Section de raccordement du conducteur, 2.5 mm <sup>2</sup>	souple avec embout DIN 46228/4, max.	Section de raccordement du conducteur, 0.5 mm <sup>2</sup>	souple avec embout DIN 46228/4, min.
Section de raccordement du conducteur, 2.5 mm <sup>2</sup>	souple avec embout DIN 46228/1, max.	Section de raccordement du conducteur, 0.5 mm <sup>2</sup>	souple avec embout DIN 46228/1, min.
Section de raccordement du conducteur, 4 mm <sup>2</sup>	souple, max.	Section de raccordement du conducteur, 0.5 mm <sup>2</sup>	souple, min.
Section de raccordement, semi-rigide, 4 mm <sup>2</sup>	max.	Section de raccordement, semi-rigide, 0.5 mm <sup>2</sup>	min.
Section de raccordement du conducteur, 4 mm <sup>2</sup>	rigide, max.	Section de raccordement du conducteur, 0.5 mm <sup>2</sup>	rigide, min.
Section de raccordement, souple, min.	0.5 mm <sup>2</sup>		

### Note importante

Informations sur le produit La tension dépend de l'élément de fusible ou du voyant indicateur sélectionné

**WMF 2.5 FU PE 100-250V SW**

**Weidmüller Interface GmbH & Co. KG**  
Klingenbergstraße 26  
D-32758 Detmold  
Germany

[www.weidmueller.com](http://www.weidmueller.com)

**Dessins**

