

WMF 2.5 FU SW

Weidmüller Interface GmbH & Co. KG

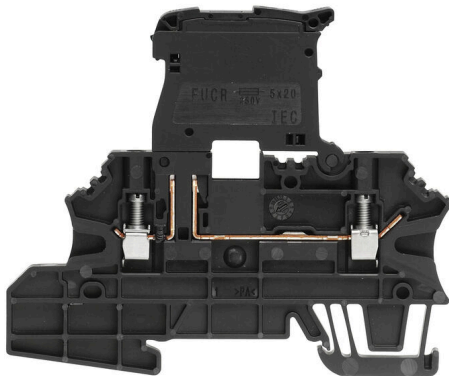
Klingenbergstraße 26

D-32758 Detmold

Germany

www.weidmueller.com

Illustration du produit



Dans les systèmes de commande de process pour les installations des secteurs du process et de la production d'électricité, les signaux entrants provenant d'appareils de terrain sont souvent reliés à des blocs de jonction dans des armoires de distribution de marshaling. Les blocs de jonction sont utilisés malgré l'existence de technologies alternatives telles que le E/S déportée et le Bus de terrain. C'est principalement parce qu'ils offrent une technique de raccordement robuste et simple, et parce qu'ils sont clairement disposés. Notre gamme de blocs de jonction WMF (Weidmüller Multi Funktional) offre une solution multifonctionnelle pour les signaux de marshaling.

Informations générales de commande

Version	Bloc de jonction à fusible, Raccordement vissé, noir, 2.5 mm ² , 6.3 A, 500 V, Nombre de raccordements: 2, Nombre d'étages: 1, TS 35
Référence	1162920000
Type	WMF 2.5 FU SW
GTIN (EAN)	4032248992126
Qté.	50 Pièce

WMF 2.5 FU SW

Weidmüller Interface GmbH & Co. KG
Klingenbergstraße 26
D-32758 Detmold
Germany

www.weidmueller.com

Caractéristiques techniques

Agréments

Agréments



ROHS	Conforme
UL File Number Search	Site Web UL
Certificat N° (cURus)	E60693
Certificat N° (cURusEX)	E184763

Dimensions et poids

Profondeur	74 mm	Profondeur (pouces)	2.9134 inch
Profondeur, y compris rail DIN	74.5 mm	Hauteur	88 mm
Hauteur (pouces)	3.4646 inch	Largeur	5.08 mm
Largeur (pouces)	0.2 inch	Poids net	16.8 g

Températures

Température de stockage	-25 °C...55 °C	Température ambiante	-50 °C...75 °C
Température d'utilisation permanente, min.	-50 °C	Température d'utilisation permanente, max.	120 °C

Conformité environnementale du produit

Statut de conformité RoHS	Conforme sans exemption
REACH SVHC	Pas de SVHC au-dessus de 0,1 % en poids

Classifications

ETIM 8.0	EC000899	ETIM 9.0	EC000899
ETIM 10.0	EC000899	ECLASS 14.0	27-25-01-13
ECLASS 15.0	27-25-01-13		

Caractéristiques nominales selon IECEX/ATEX

Certificat N° (ATEX)	DEMKO14ATEX1389U	Certificat N° (IECEX)	IECEXUL 14.0097U
Tension max. (ATEX)	500 V	Courant (ATEX)	6.3 A
Section max. du conducteur (ATEX)	2.5 mm ²	Tension max. (IECEX)	500 V
Courant (IECEX)	6.3 A	Identification EN 60079-7	Ex ec II C Gc
Plaquette de marquage Ex 2014/34/EU II 3 G			

Autres caractéristiques techniques

Côté ouvert	droite	Type de montage	monté
-------------	--------	-----------------	-------

Caractéristiques des matériaux

Matériau de base	Wemid	Couleur	noir
Classe d'inflammabilité selon UL 94	V-0		

WMF 2.5 FU SW

Weidmüller Interface GmbH & Co. KG
Klingenbergstraße 26
D-32758 Detmold
Germany

www.weidmueller.com

Caractéristiques techniques

Caractéristiques du système

Version	Raccordement vissé, Isolateur de fusible, pour connecteur transversal enfichable, libre d'un côté	Flasque de fermeture nécessaire	Oui
Nombre de polarités	1	Nombre d'étages	1
Nombre de points de contact par étage	2	Nombre de potentiels par étage	1
Etages internes pontés	Non	Raccordement PE	Non
Barrette de liaison équipée	TS 35	Fonction N	Non
Fonction PE	Non	Fonction PEN	Non

Caractéristiques nominales

Section nominale	2.5 mm ²	Tension nominale	500 V
Tension nominale DC	500 V	Courant nominal	6.3 A
Courant avec conducteur max.	6.3 A	Normes	IEC 60947-7-3, IEC 61984
Résistance de passage selon CEI 60947-7-x	1.33 mΩ	Tension de choc nominale	8 kV
Puissance dissipée conformément à CEI 60947-7-x	0.77 W	Catégorie de surtension	III
Degré de pollution	3		

Caractéristiques nominales selon CSA

Section max. du conducteur (CSA)	12 AWG	Tension Gr C (CSA)	600 V
Courant gr. c (CSA)	17 A	Certificat N° (CSA)	200039-1057876
Tension Gr B (CSA)	600 V	Courant gr. B (CSA)	17 A
Tension Gr D (CSA)	600 V	Courant gr. D (CSA)	5 A
Section min. du conducteur (CSA)	26 AWG		

Caractéristiques nominales selon UL

Taille du conducteur Câblage d'usine max. (cURus)	12 AWG	Tension Gr B (cURus)	600 V
Tension Gr D (cURus)	600 V	Section max. du conducteur (cURus)	12 AWG
Certificat N° (cURus)	E60693	Section min. du conducteur (cURus)	26 AWG
Taille du conducteur Câblage d'installation min. (cURus)	26 AWG	Taille du conducteur Câblage d'usine min. (cURus)	26 AWG
Courant Gr B (cURus)	17 A	Tension Gr C (cURus)	600 V
Courant Gr C (cURus)	17 A	Courant Gr D (cURus)	5 A
Taille du conducteur Câblage d'installation max. (cURus)	12 AWG		

Conducteur raccordable (autre raccordement)

Type de raccordement, autre raccordement	Raccordement vissé		
--	--------------------	--	--

Généralités

Section de raccordement du conducteur, AWG 12 AWG, max.	Section de raccordement du conducteur, AWG 26 AWG, min.		
Normes	IEC 60947-7-3, IEC 61984	Barrette de liaison équipée	TS 35

WMF 2.5 FU SW

Weidmüller Interface GmbH & Co. KG
 Klingenbergstraße 26
 D-32758 Detmold
 Germany

www.weidmueller.com

Caractéristiques techniques

Raccordement (raccordement nominal)

Calibre selon 60 947-1	A3	Section de raccordement du conducteur,AWG 12 AWG, max.
Sens de raccordement	latéralement	Couple de serrage, max. 0.6 Nm
Couple de serrage, min.	0.5 Nm	Longueur de dénudage 10 mm
Type de raccordement 2	Raccordement vissé	Type de raccordement Raccordement vissé
Nombre de raccordements	2	Plage de serrage, max. 4 mm ²
Plage de serrage, min.	0.5 mm ²	Vis de serrage M 3
Dimension de la lame	0,6 x 3,5 mm	Section de raccordement du conducteur,AWG 26 AWG, min.
Section de raccordement du conducteur,2.5 mm ² souple avec embout DIN 46228/4, max.		Section de raccordement du conducteur,0.5 mm ² souple avec embout DIN 46228/4, min.
Section de raccordement du conducteur,2.5 mm ² souple avec embout DIN 46228/1, max.		Section de raccordement du conducteur,0.5 mm ² souple avec embout DIN 46228/1, min.
Section de raccordement du conducteur,4 mm ² souple, max.		Section de raccordement du conducteur,0.5 mm ² souple, min.
Section de raccordement, semi-rigide, 4 mm ² max.		Section de raccordement, semi-rigide, 0.5 mm ² min.
Section de raccordement du conducteur,4 mm ² rigide, max.		Section de raccordement du conducteur,0.5 mm ² rigide, min.
Section de raccordement, souple, min.	0.5 mm ²	

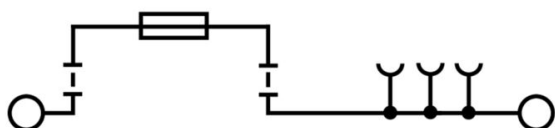
Note importante

Informations sur le produit La tension dépend de l'élément de fusible ou du voyant indicateur sélectionné

Fiche de données

WMF 2.5 FU SW

Dessins



WMF 2.5 FU SW

Weidmüller Interface GmbH & Co. KG
Klingenbergstraße 26
D-32758 Detmold
Germany

www.weidmueller.com

Accessoires

Accessoires



Les accessoires complets de la gamme Klippon® Connect s'harmonisent parfaitement jusqu'au dernier détail. Cela facilite le montage tout en respectant les normes requises

Informations générales de commande

Type	AP WMF2.5	Version	
Référence	1142990000	Plaque d'extrémité pour blocs de jonction, beige, Hauteur: 87.25 mm,	
GTIN (EAN)	4032248925889	Largeur: 1.5 mm, V-0, Wemid, enclipsable: Oui	
Qté.	50 ST		

Equerre de blocage



Pour maintenir correctement les blocs de jonction et éviter qu'ils glissent, Weidmüller propose des équerrés de blocage. Il existe des versions vissées et non vissées. Il est possible de placer des repères sur les équerrés de blocage ainsi que des repères de groupe et il est possible de mettre des fiches de contrôle.

Informations générales de commande

Type	WEW 35/2	Version	
Référence	1061200000	Équerre de blocage, Beige foncé, TS 35, HB, Wemid, Largeur: 8 mm,	
GTIN (EAN)	4008190030230	100 °C	
Qté.	50 ST		

Tournevis droit



Tournevis pour vis tête fendue avec lame ronde, SD DIN 5265, ISO 2380/2, empreinte selon DIN 5264, ISO 2380/1, pointe chrome top, poignée SoftFinish

Informations générales de commande

Type	SDS 0.6X3.5X100	Version	
Référence	9008330000	Tournevis, Tournevis	
GTIN (EAN)	4032248056286		
Qté.	1 ST		

WMF 2.5 FU SW

Weidmüller Interface GmbH & Co. KG
 Klingenbergstraße 26
 D-32758 Detmold
 Germany

www.weidmueller.com

Accessoires

Accessoires



Les accessoires complets de la gamme Klippon® Connect s'harmonisent parfaitement jusqu'au dernier détail. Cela facilite le montage tout en respectant les normes requises

Informations générales de commande

Type	FUCR SW	Version
Référence	1167630000	Support fusible pour bloc de jonction modulaire traversant, noir, 6.3
GTIN (EAN)	4032248113903	A, pivotant, Enfichable, V-0, Wemid
Qté.	10 ST	
Type	FUCR 10-36V SW	Version
Référence	1167640000	Support fusible pour bloc de jonction modulaire traversant, noir, 6.3
GTIN (EAN)	4032248113972	A, pivotant, Enfichable, V-0, Wemid
Qté.	10 ST	
Type	FUCR 100-250V SW	Version
Référence	1167680000	Support fusible pour bloc de jonction modulaire traversant, noir, 6.3
GTIN (EAN)	4032248113897	A, pivotant, Enfichable, V-0, Wemid
Qté.	10 ST	

Porte-fusible



Le support fusible SIHA permet de transformer en un tour de main un bloc de jonction sectionnable en bloc de jonction à fusible : il suffit simplement de remplacer le levier de sectionnement par une fiche fusible.

Informations générales de commande

Type	SIHA 3/G20	Version
Référence	7921560000	Support fusible pour bloc de jonction modulaire traversant, noir, 6.3
GTIN (EAN)	4032248264643	A, Enfichable, V-0, Wemid
Qté.	25 ST	
Type	SIHA 3/G20/LD 10-36V	Version
Référence	7921570000	Support fusible pour bloc de jonction modulaire traversant, noir, 2.31
GTIN (EAN)	4032248322503	mA, Enfichable, V-0, Wemid
Qté.	25 ST	
Type	SIHA 3/G20/LD 140-250V	Version
Référence	7921600000	Support fusible pour bloc de jonction modulaire traversant, noir, 2.31
GTIN (EAN)	4032248322633	mA, Enfichable, V-0, Wemid
Qté.	25 ST	

WMF 2.5 FU SW

Weidmüller Interface GmbH & Co. KG
 Klingenbergstraße 26
 D-32758 Detmold
 Germany

Accessoires

www.weidmueller.com

Fiches avec composant



La fiche avec composant est utilisée pour intégrer des composants électrique dans un bloc de jonction sectionnable. Après avoir soudé les composants électroniques, le mâle peut être intégré dans la zone de déconnexion de nos blocs de jonction sectionnable et change ainsi le bloc de jonction sectionnable en bloc de jonction modulaire avec composants électroniques intégrés.

Informations générales de commande

Type	BEST/DRBR	Version
Référence	1878570000	Accessoires, Prise composant, 22 A
GTIN (EAN)	4032248471508	
Qté.	50 ST	
Type	BEST/D	Version
Référence	1878560000	Accessoires, Prise composant, 1 A
GTIN (EAN)	4032248471492	
Qté.	50 ST	

Vierge



Le repère Dekafix (DEK) permet un repérage universel de tous les conducteurs et connecteurs débrochables, ainsi que des sous-ensembles électroniques. Le système convient idéalement aux courtes séquences de chiffres et dispose d'un large éventail de repères déjà imprimés. Montage sur bande pour pose rapide, en une seule étape. Le résultat d'impression est facile à lire, riche en contrastes et disponible en plusieurs largeurs.

- Large gamme de repérages prêts à l'emploi
- Montage en bande pour pose rapide
- Repères de conducteurs, adaptés à tous les câbles Weidmüller
- Disponible en MultiCard vierge ou avec impression standard Pour impression personnalisée : Veuillez nous envoyer un fichier dans le format de notre logiciel de repérage M-Print PRO ou M-Print PRO Online (sans installation) pour vos spécifications de repérage.

Informations générales de commande

Type	DEK 5/5 MC NE WS	Version
Référence	1609801044	Dekafix, Terminal marker, 5 x 5 mm, Pas en mm (P): 5.00
GTIN (EAN)	4008190397111	Weidmueller, blanc
Qté.	1000 ST	
Type	WS 10/5 M MC NE WS	Version
Référence	1792000000	WS, Terminal marker, 10 x 5 mm, Pas en mm (P): 5.00 Weidmueller,
GTIN (EAN)	4032248223862	Allen-Bradley, blanc
Qté.	720 ST	

WMF 2.5 FU SW

Weidmüller Interface GmbH & Co. KG
Klingenbergstraße 26
D-32758 Detmold
Germany

Accessoires

www.weidmueller.com

Support de repère



Le support de repérage offre la possibilité de montage supplémentaire de repérages standard avec un pas de 5 ou 5,1 mm. Les supports coudés peuvent éventuellement être assemblés par encliquetage et pourraient être montés dans tous les canaux de repérage de standard des blocs de jonction modulaires Klippon®. Les types de repérage de montage se trouvent sous les accessoires respectifs du support de repère de désignation.

Informations générales de commande

Type	BZT 1 WS 10/5	Version
Référence	1805490000	Accessoires, Support de repère
GTIN (EAN)	4032248270231	
Qté.	100 ST	
Type	BZT 1 ZA WS 10/5	Version
Référence	1805520000	Accessoires, Support de repère
GTIN (EAN)	4032248270248	
Qté.	100 ST	

Connexions transversales



La distribution ou la multiplication d'un potentiel aux blocs de jonction adjacents est réalisée par une connexion transversale. Un effort supplémentaire de câblage peut être facilement évité. Même si les pôles sont cassés, la fiabilité des contacts dans les blocs de jonction est toujours assurée. Notre portefeuille offre des systèmes de connexion transversale enfichables et vissables pour les blocs de jonction modulaires.

Informations générales de commande

Type	ZQV 2.5N/10	Version
Référence	1527690000	Connecteur transversal (bloc de jonction), enfiché, Orange, 24 A,
GTIN (EAN)	4050118447989	Nombre de pôles: 10, Pas en mm (P): 5.10, Isolé: Oui, Largeur: 48.7
Qté.	20 ST	mm
Type	ZQV 2.5N/10 BL	Version
Référence	1527880000	Connecteur transversal (bloc de jonction), enfiché, bleu, 24 A,
GTIN (EAN)	4050118448573	Nombre de pôles: 10, Pas en mm (P): 5.10, Isolé: Oui, Largeur: 48.7
Qté.	20 ST	mm
Type	ZQV 2.5N/10 RD	Version
Référence	2108910000	Connecteur transversal (bloc de jonction), enfiché, Rouge, 24 A,
GTIN (EAN)	4050118486018	Nombre de pôles: 10, Pas en mm (P): 5.10, Isolé: Oui, Largeur: 48.7
Qté.	20 ST	mm
Type	ZQV 2.5N/2	Version
Référence	1527540000	Connecteur transversal (bloc de jonction), enfiché, Orange, 24 A,
GTIN (EAN)	4050118448467	Nombre de pôles: 2, Pas en mm (P): 5.10, Isolé: Oui, Largeur: 7.9 mm
Qté.	60 ST	

WMF 2.5 FU SW

Weidmüller Interface GmbH & Co. KG
 Klingenbergstraße 26
 D-32758 Detmold
 Germany

Accessoires

www.weidmueller.com

Type	ZQV 2.5N/2 BL	Version
Référence	1527740000	Connecteur transversal (bloc de jonction), enfiché, bleu, 24 A,
GTIN (EAN)	4050118448658	Nombre de pôles: 2, Pas en mm (P): 5.10, Isolé: Oui, Largeur: 7.9 mm
Qté.	60 ST	
Type	ZQV 2.5N/2 RD	Version
Référence	2108470000	Connecteur transversal (bloc de jonction), enfiché, Rouge, 24 A,
GTIN (EAN)	4050118448542	Nombre de pôles: 2, Pas en mm (P): 5.10, Isolé: Oui, Largeur: 7.9 mm
Qté.	60 ST	
Type	ZQV 2.5N/20	Version
Référence	1527720000	Connecteur transversal (bloc de jonction), enfiché, Orange, 24 A,
GTIN (EAN)	4050118447972	Nombre de pôles: 20, Pas en mm (P): 5.10, Isolé: Oui, Largeur: 102 mm
Qté.	20 ST	
Type	ZQV 2.5N/20 BL	Version
Référence	1527890000	Connecteur transversal (bloc de jonction), enfiché, bleu, 24 A,
GTIN (EAN)	4050118448566	Nombre de pôles: 20, Pas en mm (P): 5.10, Isolé: Oui, Largeur: 102 mm
Qté.	20 ST	
Type	ZQV 2.5N/20 RD	Version
Référence	2108920000	Connecteur transversal (bloc de jonction), enfiché, Rouge, 24 A,
GTIN (EAN)	4050118448599	Nombre de pôles: 20, Pas en mm (P): 5.10, Isolé: Oui, Largeur: 102 mm
Qté.	20 ST	
Type	ZQV 2.5N/3	Version
Référence	1527570000	Connecteur transversal (bloc de jonction), enfiché, Orange, 24 A,
GTIN (EAN)	4050118448450	Nombre de pôles: 3, Pas en mm (P): 5.10, Isolé: Oui, Largeur: 13 mm
Qté.	60 ST	
Type	ZQV 2.5N/3 BL	Version
Référence	1527770000	Connecteur transversal (bloc de jonction), enfiché, bleu, 24 A,
GTIN (EAN)	4050118448641	Nombre de pôles: 3, Pas en mm (P): 5.10, Isolé: Oui, Largeur: 13 mm
Qté.	60 ST	
Type	ZQV 2.5N/3 RD	Version
Référence	2108690000	Connecteur transversal (bloc de jonction), enfiché, Rouge, 24 A,
GTIN (EAN)	4050118448535	Nombre de pôles: 3, Pas en mm (P): 5.10, Isolé: Oui, Largeur: 13 mm
Qté.	60 ST	
Type	ZQV 2.5N/4	Version
Référence	1527590000	Connecteur transversal (bloc de jonction), enfiché, Orange, 24 A,
GTIN (EAN)	4050118448443	Nombre de pôles: 4, Pas en mm (P): 5.10, Isolé: Oui, Largeur: 18.1 mm
Qté.	60 ST	
Type	ZQV 2.5N/4 BL	Version
Référence	1527780000	Connecteur transversal (bloc de jonction), enfiché, bleu, 24 A,
GTIN (EAN)	4050118448634	Nombre de pôles: 4, Pas en mm (P): 5.10, Isolé: Oui, Largeur: 18.1 mm
Qté.	60 ST	
Type	ZQV 2.5N/4 RD	Version
Référence	2108700000	Connecteur transversal (bloc de jonction), enfiché, Rouge, 24 A,
GTIN (EAN)	4050118448528	Nombre de pôles: 4, Pas en mm (P): 5.10, Isolé: Oui, Largeur: 18.1 mm
Qté.	60 ST	
Type	ZQV 2.5N/5	Version
Référence	1527620000	Connecteur transversal (bloc de jonction), enfiché, Orange, 24 A,
GTIN (EAN)	4050118448436	Nombre de pôles: 5, Pas en mm (P): 5.10, Isolé: Oui, Largeur: 23.2 mm
Qté.	20 ST	
Type	ZQV 2.5N/5 BL	Version
Référence	1527790000	Connecteur transversal (bloc de jonction), enfiché, bleu, 24 A,
GTIN (EAN)	4050118448627	Nombre de pôles: 5, Pas en mm (P): 5.10, Isolé: Oui, Largeur: 23.2 mm
Qté.	20 ST	

WMF 2.5 FU SW

Weidmüller Interface GmbH & Co. KG
 Klingenbergstraße 26
 D-32758 Detmold
 Germany

Accessoires

www.weidmueller.com

Type	ZQV 2.5N/5 RD	Version
Référence	2108710000	Connecteur transversal (bloc de jonction), enfiché, Rouge, 24 A,
GTIN (EAN)	4050118448511	Nombre de pôles: 5, Pas en mm (P): 5.10, Isolé: Oui, Largeur: 23.2
Qté.	20 ST	mm
Type	ZQV 2.5N/50	Version
Référence	1527730000	Connecteur transversal (bloc de jonction), enfiché, Orange, 24 A,
GTIN (EAN)	4050118411362	Nombre de pôles: 50, Pas en mm (P): 5.10, Isolé: Oui, Largeur: 255
Qté.	5 ST	mm
Type	ZQV 2.5N/50 BL	Version
Référence	1527920000	Connecteur transversal (bloc de jonction), enfiché, bleu, 24 A,
GTIN (EAN)	4050118448559	Nombre de pôles: 50, Pas en mm (P): 5.10, Isolé: Oui, Largeur: 255
Qté.	5 ST	mm
Type	ZQV 2.5N/50 RD	Version
Référence	2109000000	Connecteur transversal (bloc de jonction), enfiché, Rouge, 24 A,
GTIN (EAN)	4050118486001	Nombre de pôles: 50, Pas en mm (P): 5.10, Isolé: Oui, Largeur: 255
Qté.	5 ST	mm
Type	ZQV 2.5N/6	Version
Référence	1527630000	Connecteur transversal (bloc de jonction), enfiché, Orange, 24 A,
GTIN (EAN)	4050118448429	Nombre de pôles: 6, Pas en mm (P): 5.10, Isolé: Oui, Largeur: 28.3
Qté.	20 ST	mm
Type	ZQV 2.5N/6 BL	Version
Référence	1527820000	Connecteur transversal (bloc de jonction), enfiché, bleu, 24 A,
GTIN (EAN)	4050118448610	Nombre de pôles: 6, Pas en mm (P): 5.10, Isolé: Oui, Largeur: 28.3
Qté.	20 ST	mm
Type	ZQV 2.5N/6 RD	Version
Référence	2108720000	Connecteur transversal (bloc de jonction), enfiché, Rouge, 24 A,
GTIN (EAN)	4050118448504	Nombre de pôles: 6, Pas en mm (P): 5.10, Isolé: Oui, Largeur: 28.3
Qté.	20 ST	mm
Type	ZQV 2.5N/7	Version
Référence	1527640000	Connecteur transversal (bloc de jonction), enfiché, Orange, 24 A,
GTIN (EAN)	4050118448412	Nombre de pôles: 7, Pas en mm (P): 5.10, Isolé: Oui, Largeur: 33.4
Qté.	20 ST	mm
Type	ZQV 2.5N/7 BL	Version
Référence	1527830000	Connecteur transversal (bloc de jonction), enfiché, bleu, 24 A,
GTIN (EAN)	4050118448603	Nombre de pôles: 7, Pas en mm (P): 5.10, Isolé: Oui, Largeur: 33.4
Qté.	20 ST	mm
Type	ZQV 2.5N/7 RD	Version
Référence	2108810000	Connecteur transversal (bloc de jonction), enfiché, Rouge, 24 A,
GTIN (EAN)	4050118448498	Nombre de pôles: 7, Pas en mm (P): 5.10, Isolé: Oui, Largeur: 33.4
Qté.	20 ST	mm
Type	ZQV 2.5N/8	Version
Référence	1527670000	Connecteur transversal (bloc de jonction), enfiché, Orange, 24 A,
GTIN (EAN)	4050118448405	Nombre de pôles: 8, Pas en mm (P): 5.10, Isolé: Oui, Largeur: 38.5
Qté.	20 ST	mm
Type	ZQV 2.5N/8 BL	Version
Référence	1527840000	Connecteur transversal (bloc de jonction), enfiché, bleu, 24 A,
GTIN (EAN)	4050118448597	Nombre de pôles: 8, Pas en mm (P): 5.10, Isolé: Oui, Largeur: 38.5
Qté.	20 ST	mm
Type	ZQV 2.5N/8 RD	Version
Référence	2108870000	Connecteur transversal (bloc de jonction), enfiché, Rouge, 24 A,
GTIN (EAN)	4050118448481	Nombre de pôles: 8, Pas en mm (P): 5.10, Isolé: Oui, Largeur: 38.5
Qté.	20 ST	mm

WMF 2.5 FU SW

Weidmüller Interface GmbH & Co. KG
 Klingenbergstraße 26
 D-32758 Detmold
 Germany

www.weidmueller.com

Accessoires

Type	ZQV 2.5N/9	Version
Référence	1527680000	Connecteur transversal (bloc de jonction), enfiché, Orange, 24 A,
GTIN (EAN)	4050118447996	Nombre de pôles: 9, Pas en mm (P): 5.10, Isolé: Oui, Largeur: 43.6
Qté.	20 ST	mm
Type	ZQV 2.5N/9 BL	Version
Référence	1527870000	Connecteur transversal (bloc de jonction), enfiché, bleu, 24 A,
GTIN (EAN)	4050118448580	Nombre de pôles: 9, Pas en mm (P): 5.10, Isolé: Oui, Largeur: 43.6
Qté.	20 ST	mm
Type	ZQV 2.5N/9 RD	Version
Référence	2108900000	Connecteur transversal (bloc de jonction), enfiché, Rouge, 24 A,
GTIN (EAN)	4050118448474	Nombre de pôles: 9, Pas en mm (P): 5.10, Isolé: Oui, Largeur: 43.6
Qté.	20 ST	mm