

WMF 2.5 FU BLZ PE 10-36V SW

Weidmüller Interface GmbH & Co. KG

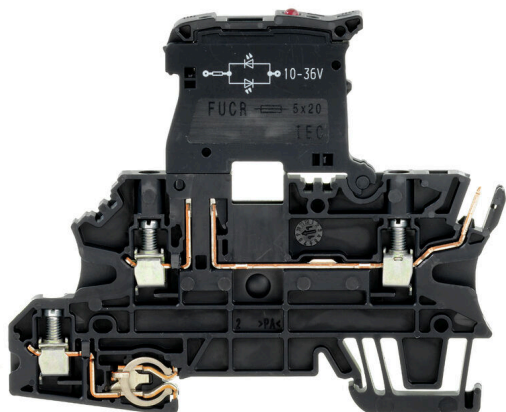
Klingenbergstraße 26

D-32758 Detmold

Germany

www.weidmueller.com

Illustration du produit



Dans les systèmes de commande de process pour les installations des secteurs du process et de la production d'électricité, les signaux entrants provenant d'appareils de terrain sont souvent reliés à des blocs de jonction dans des armoires de distribution de marshaling. Les blocs de jonction sont utilisés malgré l'existence de technologies alternatives telles que le E/S déportée et le Bus de terrain. C'est principalement parce qu'ils offrent une technique de raccordement robuste et simple, et parce qu'ils sont clairement disposés. Notre gamme de blocs de jonction WMF (Weidmüller Multi Funktional) offre une solution multifonctionnelle pour les signaux de marshaling.

Informations générales de commande

Version	Bloc de jonction à fusible, Raccordement vissé, noir, 2.5 mm ² , 6.3 A, 36 V, Nombre de raccordements: 4, Nombre d'étages: 3, TS 35
Référence	1162830000
Type	WMF 2.5 FU BLZ PE 10-36V SW
GTIN (EAN)	4032248992164
Qté.	50 Pièce

WMF 2.5 FU BLZ PE 10-36V SW

Weidmüller Interface GmbH & Co. KG
Klingenbergstraße 26
D-32758 Detmold
Germany

www.weidmueller.com

Caractéristiques techniques

Agréments

Agréments



ROHS	Conforme
UL File Number Search	Site Web UL
Certificat N° (cURus)	E60693

Dimensions et poids

Profondeur	74 mm	Profondeur (pouces)	2.9134 inch
Profondeur, y compris rail DIN	74.5 mm	Hauteur	90 mm
Hauteur (pouces)	3.5433 inch	Largeur	5.08 mm
Largeur (pouces)	0.2 inch	Poids net	19.8 g

Températures

Température de stockage	-25 °C...55 °C	Température ambiante	-50 °C...75 °C
Température d'utilisation permanente, min.	-50 °C	Température d'utilisation permanente, max.	120 °C

Conformité environnementale du produit

Statut de conformité RoHS	Conforme sans exemption
REACH SVHC	Pas de SVHC au-dessus de 0,1 % en poids

Classifications

ETIM 8.0	EC000899	ETIM 9.0	EC000899
ETIM 10.0	EC000899	ECLASS 14.0	27-25-01-13
ECLASS 15.0	27-25-01-13		

Autres caractéristiques techniques

Côté ouvert	droite	Type de montage	monté
-------------	--------	-----------------	-------

Caractéristiques des matériaux

Matériau de base	Wemid	Couleur	noir
Classe d'inflammabilité selon UL 94	V-0		

Caractéristiques du système

Version	2 raccords vissés #96 1 raccordement enfichable, Isolateur de fusible, Avec Raccordement PE, pour connecteur transversal enfichable, libre d'un côté	Flasque de fermeture nécessaire	Oui
Nombre de polarités	2	Nombre d'étages	3
Étages internes pontés	Non	Raccordement PE	Oui
Barrette de liaison équipée	TS 35	Fonction PE	Oui

WMF 2.5 FU BLZ PE 10-36V SW

Weidmüller Interface GmbH & Co. KG
 Klingenbergstraße 26
 D-32758 Detmold
 Germany

www.weidmueller.com

Caractéristiques techniques

Caractéristiques nominales

Section nominale	2.5 mm ²	Tension nominale	36 V
Tension nominale DC	36 V	Courant nominal	6.3 A
Courant avec conducteur max.	6.3 A	Normes	IEC 60947-7-2, IEC 61984, Conformément à CEI 60947-7-1, IEC 60947-7-3
Résistance de passage selon CEI 60947-7-x	1.33 mΩ	Tension de choc nominale	8 kV
Puissance dissipée conformément à CEI 60947-7-x	0.77 W	Catégorie de surtension	III
Degré de pollution	3		

Caractéristiques nominales selon CSA

Section max. du conducteur (CSA)	12 AWG	Certificat N° (CSA)	200039-1057876
Tension Gr B (CSA)	300 V	Courant gr. B (CSA)	17 A
Tension Gr D (CSA)	300 V	Courant gr. D (CSA)	10 A
Section min. du conducteur (CSA)	26 AWG		

Caractéristiques nominales selon UL

Taille du conducteur Câblage d'usine max. (cURus)	12 AWG	Tension Gr B (cURus)	300 V
Tension Gr D (cURus)	300 V	Section max. du conducteur (cURus)	12 AWG
Certificat N° (cURus)	E60693	Section min. du conducteur (cURus)	26 AWG
Taille du conducteur Câblage d'installation min. (cURus)	26 AWG	Taille du conducteur Câblage d'usine min. (cURus)	26 AWG
Courant Gr B (cURus)	17 A	Courant Gr D (cURus)	10 A
Taille du conducteur Câblage d'installation max. (cURus)	12 AWG		

Conducteur raccordable (autre raccordement)

Type de raccordement, autre raccordement	Raccordement enfichable
--	-------------------------

Généralités

Section de raccordement du conducteur, AWG 12 max.		Section de raccordement du conducteur, AWG 26 min.	
Normes	IEC 60947-7-2, IEC 61984, Conformément à CEI 60947-7-1, IEC 60947-7-3	Barrette de liaison équipée	TS 35

Raccordement (raccordement nominal)

Calibre selon 60 947-1	A3	Section de raccordement du conducteur, AWG 12 max.	
Sens de raccordement	latéralement	Couple de serrage, max.	0.6 Nm
Couple de serrage, min.	0.5 Nm	Longueur de dénudage	10 mm
Type de raccordement 2	Raccordement enfichable	Type de raccordement	Raccordement vissé
Nombre de raccordements	4	Plage de serrage, max.	4 mm ²
Plage de serrage, min.	0.5 mm ²	Vis de serrage	M 3
Dimension de la lame	0,6 x 3,5 mm	Section de raccordement du conducteur, AWG 26 min.	
Section de raccordement du conducteur, 2.5 mm ² souple avec embout DIN 46228/4, max.		Section de raccordement du conducteur, 0.5 mm ² souple avec embout DIN 46228/4, min.	

WMF 2.5 FU BLZ PE 10-36V SW

Weidmüller Interface GmbH & Co. KG
Klingenbergstraße 26
D-32758 Detmold
Germany

www.weidmueller.com

Caractéristiques techniques

Section de raccordement du conducteur, 2.5 mm²
souple avec embout DIN 46228/1, max.

Section de raccordement du conducteur, 4 mm²
souple, max.

Section de raccordement, semi-rigide, 4 mm²
max.

Section de raccordement du conducteur, 4 mm²
rigide, max.

Section de raccordement, souple, min. 0.5 mm²

Section de raccordement du conducteur, 0.5 mm²
souple avec embout DIN 46228/1, min.

Section de raccordement du conducteur, 0.5 mm²
souple, min.

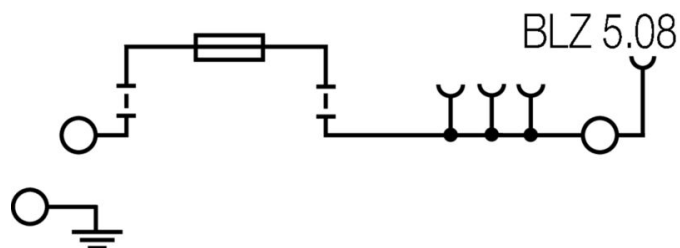
Section de raccordement, semi-rigide, 0.5 mm²
min.

Section de raccordement du conducteur, 0.5 mm²
rigide, min.

Fiche de données

WMF 2.5 FU BLZ PE 10-36V SW

Dessins



WMF 2.5 FU BLZ PE 10-36V SW

Weidmüller Interface GmbH & Co. KG
 Klingenbergstraße 26
 D-32758 Detmold
 Germany

www.weidmueller.com

Accessoires

Accessoires



Les accessoires complets de la gamme Klippon® Connect s'harmonisent parfaitement jusqu'au dernier détail. Cela facilite le montage tout en respectant les normes requises

Informations générales de commande

Type	AP WMF2.5	Version	
Référence	1142990000	Plaque d'extrémité pour blocs de jonction, beige, Hauteur: 87.25 mm,	
GTIN (EAN)	4032248925889	Largeur: 1.5 mm, V-0, Wemid, enclipsable: Oui	
Qté.	50 ST		

Equerre de blocage



Pour maintenir correctement les blocs de jonction et éviter qu'ils glissent, Weidmüller propose des équerrés de blocage. Il existe des versions vissées et non vissées. Il est possible de placer des repères sur les équerrés de blocage ainsi que des repères de groupe et il est possible de mettre des fiches de contrôle.

Informations générales de commande

Type	WEW 35/2	Version	
Référence	1061200000	Équerre de blocage, Beige foncé, TS 35, HB, Wemid, Largeur: 8 mm,	
GTIN (EAN)	4008190030230	100 °C	
Qté.	50 ST		

Accessoires



Les accessoires complets de la gamme Klippon® Connect s'harmonisent parfaitement jusqu'au dernier détail. Cela facilite le montage tout en respectant les normes requises

Informations générales de commande

Type	WBB WMF2.5 BLZ	Version	
Référence	1142980000	Séparateur (bloc de jonction), Beige foncé, Hauteur: 88.5 mm,	
GTIN (EAN)	4032248925896	Largeur: 5.08 mm, V-0, Wemid	
Qté.	10 ST		

WMF 2.5 FU BLZ PE 10-36V SW

Weidmüller Interface GmbH & Co. KG
 Klingenbergstraße 26
 D-32758 Detmold
 Germany

www.weidmueller.com

Accessoires

Type	IL WMF2.5 BLZ OR	Version	
Référence	1167440000	Crochets de verrouillage (bloc de jonction), PA 66, Orange	
GTIN (EAN)	4032248958474		
Qté.	50 ST		

Tournevis droit



Tournevis pour vis tête fendue avec lame ronde, SD DIN 5265, ISO 2380/2, empreinte selon DIN 5264, ISO 2380/1, pointe chrome top, poignée SoftFinish

Informations générales de commande

Type	SDS 0.6X3.5X100	Version	
Référence	9008330000	Tournevis, Tournevis	
GTIN (EAN)	4032248056286		
Qté.	1 ST		

BLZP 5.08HC/90 SN



Connecteurs femelles avec raccordement à étrier pour le raccordement de conducteurs à orientation de sortie à angle droit (90° ou 270°). Les connecteurs femelle disposent d'espace pour les marquages et peuvent être codés. Fixation par bride ou par levier de verrouillage. Ils disposent également d'une vis plus/moins intégrée et d'une protection contre toute mauvaise insertion du connecteur. Ils sont livrés avec étriers ouverts. HC = Courant fort.

Informations générales de commande

Type	BLZP 5.08HC/02/90 SN BK...	Version	
Référence	1948240000	Connecteur pour circuit imprimé, Connecteur femelle, 5.08 mm,	
GTIN (EAN)	4032248624768	Nombre de pôles: 2, 90°, Raccordement vissé, Plage de serrage,	
Qté.	180 ST	max. : 4 mm ² , Boîte	
Type	BLZP 5.08HC/02/90 SN OR...	Version	
Référence	1948000000	Connecteur pour circuit imprimé, Connecteur femelle, 5.08 mm,	
GTIN (EAN)	4032248624225	Nombre de pôles: 2, 90°, Raccordement vissé, Plage de serrage,	
Qté.	180 ST	max. : 4 mm ² , Boîte	
Type	BLZP 5.08HC/03/90 SN BK...	Version	
Référence	1948250000	Connecteur pour circuit imprimé, Connecteur femelle, 5.08 mm,	
GTIN (EAN)	4032248624775	Nombre de pôles: 3, 90°, Raccordement vissé, Plage de serrage,	
Qté.	120 ST	max. : 4 mm ² , Boîte	
Type	BLZP 5.08HC/03/90 SN OR...	Version	
Référence	1948010000	Connecteur pour circuit imprimé, Connecteur femelle, 5.08 mm,	
GTIN (EAN)	4032248624232	Nombre de pôles: 3, 90°, Raccordement vissé, Plage de serrage,	
Qté.	120 ST	max. : 4 mm ² , Boîte	

WMF 2.5 FU BLZ PE 10-36V SW

Weidmüller Interface GmbH & Co. KG
 Klingenbergstraße 26
 D-32758 Detmold
 Germany

www.weidmueller.com

Accessoires

Type	BLZP 5.08HC/04/90 SN BK...	Version
Référence	1948260000	Connecteur pour circuit imprimé, Connecteur femelle, 5.08 mm,
GTIN (EAN)	4032248624782	Nombre de pôles: 4, 90°, Raccordement vissé, Plage de serrage,
Qté.	90 ST	max. : 4 mm ² , Boîte
Type	BLZP 5.08HC/04/90 SN OR...	Version
Référence	1948020000	Connecteur pour circuit imprimé, Connecteur femelle, 5.08 mm,
GTIN (EAN)	4032248624249	Nombre de pôles: 4, 90°, Raccordement vissé, Plage de serrage,
Qté.	90 ST	max. : 4 mm ² , Boîte
Type	BLZP 5.08HC/05/90 SN BK...	Version
Référence	1948270000	Connecteur pour circuit imprimé, Connecteur femelle, 5.08 mm,
GTIN (EAN)	4032248624799	Nombre de pôles: 5, 90°, Raccordement vissé, Plage de serrage,
Qté.	72 ST	max. : 4 mm ² , Boîte
Type	BLZP 5.08HC/05/90 SN OR...	Version
Référence	1948030000	Connecteur pour circuit imprimé, Connecteur femelle, 5.08 mm,
GTIN (EAN)	4032248624256	Nombre de pôles: 5, 90°, Raccordement vissé, Plage de serrage,
Qté.	72 ST	max. : 4 mm ² , Boîte
Type	BLZP 5.08HC/06/90 SN BK...	Version
Référence	1948280000	Connecteur pour circuit imprimé, Connecteur femelle, 5.08 mm,
GTIN (EAN)	4032248624805	Nombre de pôles: 6, 90°, Raccordement vissé, Plage de serrage,
Qté.	60 ST	max. : 4 mm ² , Boîte
Type	BLZP 5.08HC/06/90 SN OR...	Version
Référence	1948040000	Connecteur pour circuit imprimé, Connecteur femelle, 5.08 mm,
GTIN (EAN)	4032248624263	Nombre de pôles: 6, 90°, Raccordement vissé, Plage de serrage,
Qté.	60 ST	max. : 4 mm ² , Boîte
Type	BLZP 5.08HC/07/90 SN BK...	Version
Référence	1948290000	Connecteur pour circuit imprimé, Connecteur femelle, 5.08 mm,
GTIN (EAN)	4032248624812	Nombre de pôles: 7, 90°, Raccordement vissé, Plage de serrage,
Qté.	48 ST	max. : 4 mm ² , Boîte
Type	BLZP 5.08HC/07/90 SN OR...	Version
Référence	1948050000	Connecteur pour circuit imprimé, Connecteur femelle, 5.08 mm,
GTIN (EAN)	4032248624270	Nombre de pôles: 7, 90°, Raccordement vissé, Plage de serrage,
Qté.	48 ST	max. : 4 mm ² , Boîte
Type	BLZP 5.08HC/08/90 SN BK...	Version
Référence	1948300000	Connecteur pour circuit imprimé, Connecteur femelle, 5.08 mm,
GTIN (EAN)	4032248624829	Nombre de pôles: 8, 90°, Raccordement vissé, Plage de serrage,
Qté.	42 ST	max. : 4 mm ² , Boîte
Type	BLZP 5.08HC/08/90 SN OR...	Version
Référence	1948060000	Connecteur pour circuit imprimé, Connecteur femelle, 5.08 mm,
GTIN (EAN)	4032248624287	Nombre de pôles: 8, 90°, Raccordement vissé, Plage de serrage,
Qté.	42 ST	max. : 4 mm ² , Boîte
Type	BLZP 5.08HC/09/90 SN BK...	Version
Référence	1948310000	Connecteur pour circuit imprimé, Connecteur femelle, 5.08 mm,
GTIN (EAN)	4032248624836	Nombre de pôles: 9, 90°, Raccordement vissé, Plage de serrage,
Qté.	36 ST	max. : 4 mm ² , Boîte
Type	BLZP 5.08HC/09/90 SN OR...	Version
Référence	1948070000	Connecteur pour circuit imprimé, Connecteur femelle, 5.08 mm,
GTIN (EAN)	4032248624294	Nombre de pôles: 9, 90°, Raccordement vissé, Plage de serrage,
Qté.	36 ST	max. : 4 mm ² , Boîte
Type	BLZP 5.08HC/10/90 SN BK...	Version
Référence	1948320000	Connecteur pour circuit imprimé, Connecteur femelle, 5.08 mm,
GTIN (EAN)	4032248624843	Nombre de pôles: 10, 90°, Raccordement vissé, Plage de serrage,
Qté.	36 ST	max. : 4 mm ² , Boîte

WMF 2.5 FU BLZ PE 10-36V SW

Weidmüller Interface GmbH & Co. KG
 Klingenbergstraße 26
 D-32758 Detmold
 Germany

www.weidmueller.com

Accessoires

Type	BLZP 5.08HC/10/90 SN OR...	Version
Référence	1948080000	Connecteur pour circuit imprimé, Connecteur femelle, 5.08 mm,
GTIN (EAN)	4032248624300	Nombre de pôles: 10, 90°, Raccordement vissé, Plage de serrage,
Qté.	36 ST	max. : 4 mm ² , Boîte
Type	BLZP 5.08HC/11/90 SN BK...	Version
Référence	1948330000	Connecteur pour circuit imprimé, Connecteur femelle, 5.08 mm,
GTIN (EAN)	4032248624850	Nombre de pôles: 11, 90°, Raccordement vissé, Plage de serrage,
Qté.	30 ST	max. : 4 mm ² , Boîte
Type	BLZP 5.08HC/11/90 SN OR...	Version
Référence	1948100000	Connecteur pour circuit imprimé, Connecteur femelle, 5.08 mm,
GTIN (EAN)	4032248624522	Nombre de pôles: 11, 90°, Raccordement vissé, Plage de serrage,
Qté.	30 ST	max. : 4 mm ² , Boîte
Type	BLZP 5.08HC/12/90 SN BK...	Version
Référence	1948340000	Connecteur pour circuit imprimé, Connecteur femelle, 5.08 mm,
GTIN (EAN)	4032248624867	Nombre de pôles: 12, 90°, Raccordement vissé, Plage de serrage,
Qté.	30 ST	max. : 4 mm ² , Boîte
Type	BLZP 5.08HC/12/90 SN OR...	Version
Référence	1948110000	Connecteur pour circuit imprimé, Connecteur femelle, 5.08 mm,
GTIN (EAN)	4032248624539	Nombre de pôles: 12, 90°, Raccordement vissé, Plage de serrage,
Qté.	30 ST	max. : 4 mm ² , Boîte
Type	BLZP 5.08HC/13/90 SN BK...	Version
Référence	1948350000	Connecteur pour circuit imprimé, Connecteur femelle, 5.08 mm,
GTIN (EAN)	4032248624874	Nombre de pôles: 13, 90°, Raccordement vissé, Plage de serrage,
Qté.	24 ST	max. : 4 mm ² , Boîte
Type	BLZP 5.08HC/13/90 SN OR...	Version
Référence	1948120000	Connecteur pour circuit imprimé, Connecteur femelle, 5.08 mm,
GTIN (EAN)	4032248624546	Nombre de pôles: 13, 90°, Raccordement vissé, Plage de serrage,
Qté.	24 ST	max. : 4 mm ² , Boîte
Type	BLZP 5.08HC/14/90 SN BK...	Version
Référence	1948360000	Connecteur pour circuit imprimé, Connecteur femelle, 5.08 mm,
GTIN (EAN)	4032248624881	Nombre de pôles: 14, 90°, Raccordement vissé, Plage de serrage,
Qté.	24 ST	max. : 4 mm ² , Boîte
Type	BLZP 5.08HC/14/90 SN OR...	Version
Référence	1948130000	Connecteur pour circuit imprimé, Connecteur femelle, 5.08 mm,
GTIN (EAN)	4032248624553	Nombre de pôles: 14, 90°, Raccordement vissé, Plage de serrage,
Qté.	24 ST	max. : 4 mm ² , Boîte
Type	BLZP 5.08HC/15/90 SN BK...	Version
Référence	1948370000	Connecteur pour circuit imprimé, Connecteur femelle, 5.08 mm,
GTIN (EAN)	4032248624898	Nombre de pôles: 15, 90°, Raccordement vissé, Plage de serrage,
Qté.	24 ST	max. : 4 mm ² , Boîte
Type	BLZP 5.08HC/15/90 SN OR...	Version
Référence	1948140000	Connecteur pour circuit imprimé, Connecteur femelle, 5.08 mm,
GTIN (EAN)	4032248624560	Nombre de pôles: 15, 90°, Raccordement vissé, Plage de serrage,
Qté.	24 ST	max. : 4 mm ² , Boîte
Type	BLZP 5.08HC/16/90 SN BK...	Version
Référence	1948380000	Connecteur pour circuit imprimé, Connecteur femelle, 5.08 mm,
GTIN (EAN)	4032248624904	Nombre de pôles: 16, 90°, Raccordement vissé, Plage de serrage,
Qté.	18 ST	max. : 4 mm ² , Boîte
Type	BLZP 5.08HC/16/90 SN OR...	Version
Référence	1948150000	Connecteur pour circuit imprimé, Connecteur femelle, 5.08 mm,
GTIN (EAN)	4032248624577	Nombre de pôles: 16, 90°, Raccordement vissé, Plage de serrage,
Qté.	18 ST	max. : 4 mm ² , Boîte

WMF 2.5 FU BLZ PE 10-36V SW

Weidmüller Interface GmbH & Co. KG
 Klingenbergstraße 26
 D-32758 Detmold
 Germany

Accessoires

www.weidmueller.com

BLZP 5.08HC/90F SN



Connecteurs femelles avec raccordement à étrier pour le raccordement de conducteurs à orientation de sortie à angle droit (90° ou 270°). Les connecteurs femelle disposent d'espace pour les marquages et peuvent être codés. Fixation par bride ou par levier de verrouillage. Ils disposent également d'une vis plus/moins intégrée et d'une protection contre toute mauvaise insertion du connecteur. Ils sont livrés avec étriers ouverts. HC = Courant fort.

Informations générales de commande

Type	BLZP 5.08HC/02/90F SN B...	Version
Référence	1950040000	Connecteur pour circuit imprimé, Connecteur femelle, 5.08 mm,
GTIN (EAN)	4032248627974	Nombre de pôles: 2, 90°, Raccordement vissé, Plage de serrage,
Qté.	90 ST	max. : 4 mm ² , Boîte
Type	BLZP 5.08HC/02/90F SN O...	Version
Référence	1949800000	Connecteur pour circuit imprimé, Connecteur femelle, 5.08 mm,
GTIN (EAN)	4032248627721	Nombre de pôles: 2, 90°, Raccordement vissé, Plage de serrage,
Qté.	90 ST	max. : 4 mm ² , Boîte
Type	BLZP 5.08HC/03/90F SN B...	Version
Référence	1950050000	Connecteur pour circuit imprimé, Connecteur femelle, 5.08 mm,
GTIN (EAN)	4032248627981	Nombre de pôles: 3, 90°, Raccordement vissé, Plage de serrage,
Qté.	72 ST	max. : 4 mm ² , Boîte
Type	BLZP 5.08HC/03/90F SN O...	Version
Référence	1949810000	Connecteur pour circuit imprimé, Connecteur femelle, 5.08 mm,
GTIN (EAN)	4032248627738	Nombre de pôles: 3, 90°, Raccordement vissé, Plage de serrage,
Qté.	72 ST	max. : 4 mm ² , Boîte
Type	BLZP 5.08HC/04/90F SN B...	Version
Référence	1950060000	Connecteur pour circuit imprimé, Connecteur femelle, 5.08 mm,
GTIN (EAN)	4032248627998	Nombre de pôles: 4, 90°, Raccordement vissé, Plage de serrage,
Qté.	60 ST	max. : 4 mm ² , Boîte
Type	BLZP 5.08HC/04/90F SN O...	Version
Référence	1949820000	Connecteur pour circuit imprimé, Connecteur femelle, 5.08 mm,
GTIN (EAN)	4032248627745	Nombre de pôles: 4, 90°, Raccordement vissé, Plage de serrage,
Qté.	60 ST	max. : 4 mm ² , Boîte
Type	BLZP 5.08HC/05/90F SN B...	Version
Référence	1950070000	Connecteur pour circuit imprimé, Connecteur femelle, 5.08 mm,
GTIN (EAN)	4032248628001	Nombre de pôles: 5, 90°, Raccordement vissé, Plage de serrage,
Qté.	48 ST	max. : 4 mm ² , Boîte
Type	BLZP 5.08HC/05/90F SN O...	Version
Référence	1949830000	Connecteur pour circuit imprimé, Connecteur femelle, 5.08 mm,
GTIN (EAN)	4032248627752	Nombre de pôles: 5, 90°, Raccordement vissé, Plage de serrage,
Qté.	48 ST	max. : 4 mm ² , Boîte
Type	BLZP 5.08HC/06/90F SN B...	Version
Référence	1950080000	Connecteur pour circuit imprimé, Connecteur femelle, 5.08 mm,
GTIN (EAN)	4032248628018	Nombre de pôles: 6, 90°, Raccordement vissé, Plage de serrage,
Qté.	42 ST	max. : 4 mm ² , Boîte
Type	BLZP 5.08HC/06/90F SN G...	Version
Référence	1284860000	Connecteur pour circuit imprimé, Connecteur femelle, 5.08 mm,
GTIN (EAN)	4050118075410	Nombre de pôles: 6, 90°, Raccordement vissé, Plage de serrage,
Qté.	42 ST	max. : 4 mm ² , Boîte

WMF 2.5 FU BLZ PE 10-36V SW

Weidmüller Interface GmbH & Co. KG
 Klingenbergstraße 26
 D-32758 Detmold
 Germany

www.weidmueller.com

Accessoires

Type	BLZP 5.08HC/06/90F SN O...	Version
Référence	1949840000	Connecteur pour circuit imprimé, Connecteur femelle, 5.08 mm,
GTIN (EAN)	4032248627769	Nombre de pôles: 6, 90°, Raccordement vissé, Plage de serrage,
Qté.	42 ST	max. : 4 mm ² , Boîte
Type	BLZP 5.08HC/07/90F SN B...	Version
Référence	1950090000	Connecteur pour circuit imprimé, Connecteur femelle, 5.08 mm,
GTIN (EAN)	4032248628025	Nombre de pôles: 7, 90°, Raccordement vissé, Plage de serrage,
Qté.	36 ST	max. : 4 mm ² , Boîte
Type	BLZP 5.08HC/07/90F SN O...	Version
Référence	1949850000	Connecteur pour circuit imprimé, Connecteur femelle, 5.08 mm,
GTIN (EAN)	4032248627776	Nombre de pôles: 7, 90°, Raccordement vissé, Plage de serrage,
Qté.	36 ST	max. : 4 mm ² , Boîte
Type	BLZP 5.08HC/08/90F SN B...	Version
Référence	1950100000	Connecteur pour circuit imprimé, Connecteur femelle, 5.08 mm,
GTIN (EAN)	4032248628032	Nombre de pôles: 8, 90°, Raccordement vissé, Plage de serrage,
Qté.	36 ST	max. : 4 mm ² , Boîte
Type	BLZP 5.08HC/08/90F SN O...	Version
Référence	1949860000	Connecteur pour circuit imprimé, Connecteur femelle, 5.08 mm,
GTIN (EAN)	4032248627783	Nombre de pôles: 8, 90°, Raccordement vissé, Plage de serrage,
Qté.	36 ST	max. : 4 mm ² , Boîte
Type	BLZP 5.08HC/09/90F SN B...	Version
Référence	1950110000	Connecteur pour circuit imprimé, Connecteur femelle, 5.08 mm,
GTIN (EAN)	4032248628049	Nombre de pôles: 9, 90°, Raccordement vissé, Plage de serrage,
Qté.	30 ST	max. : 4 mm ² , Boîte
Type	BLZP 5.08HC/09/90F SN O...	Version
Référence	1949870000	Connecteur pour circuit imprimé, Connecteur femelle, 5.08 mm,
GTIN (EAN)	4032248627790	Nombre de pôles: 9, 90°, Raccordement vissé, Plage de serrage,
Qté.	30 ST	max. : 4 mm ² , Boîte
Type	BLZP 5.08HC/10/90F SN B...	Version
Référence	1950120000	Connecteur pour circuit imprimé, Connecteur femelle, 5.08 mm,
GTIN (EAN)	4032248628056	Nombre de pôles: 10, 90°, Raccordement vissé, Plage de serrage,
Qté.	30 ST	max. : 4 mm ² , Boîte
Type	BLZP 5.08HC/10/90F SN O...	Version
Référence	1949880000	Connecteur pour circuit imprimé, Connecteur femelle, 5.08 mm,
GTIN (EAN)	4032248627806	Nombre de pôles: 10, 90°, Raccordement vissé, Plage de serrage,
Qté.	30 ST	max. : 4 mm ² , Boîte
Type	BLZP 5.08HC/11/90F SN B...	Version
Référence	1950130000	Connecteur pour circuit imprimé, Connecteur femelle, 5.08 mm,
GTIN (EAN)	4032248628063	Nombre de pôles: 11, 90°, Raccordement vissé, Plage de serrage,
Qté.	24 ST	max. : 4 mm ² , Boîte
Type	BLZP 5.08HC/11/90F SN O...	Version
Référence	1949890000	Connecteur pour circuit imprimé, Connecteur femelle, 5.08 mm,
GTIN (EAN)	4032248627813	Nombre de pôles: 11, 90°, Raccordement vissé, Plage de serrage,
Qté.	24 ST	max. : 4 mm ² , Boîte
Type	BLZP 5.08HC/12/90F SN B...	Version
Référence	1950140000	Connecteur pour circuit imprimé, Connecteur femelle, 5.08 mm,
GTIN (EAN)	4032248628070	Nombre de pôles: 12, 90°, Raccordement vissé, Plage de serrage,
Qté.	24 ST	max. : 4 mm ² , Boîte
Type	BLZP 5.08HC/12/90F SN O...	Version
Référence	1949900000	Connecteur pour circuit imprimé, Connecteur femelle, 5.08 mm,
GTIN (EAN)	4032248627837	Nombre de pôles: 12, 90°, Raccordement vissé, Plage de serrage,
Qté.	24 ST	max. : 4 mm ² , Boîte

WMF 2.5 FU BLZ PE 10-36V SW

Weidmüller Interface GmbH & Co. KG
 Klingenbergstraße 26
 D-32758 Detmold
 Germany

www.weidmueller.com

Accessoires

Type	BLZP 5.08HC/13/90F SN B...	Version
Référence	1950150000	Connecteur pour circuit imprimé, Connecteur femelle, 5.08 mm,
GTIN (EAN)	4032248628087	Nombre de pôles: 13, 90°, Raccordement vissé, Plage de serrage,
Qté.	24 ST	max. : 4 mm ² , Boîte
Type	BLZP 5.08HC/13/90F SN O...	Version
Référence	1949910000	Connecteur pour circuit imprimé, Connecteur femelle, 5.08 mm,
GTIN (EAN)	4032248627844	Nombre de pôles: 13, 90°, Raccordement vissé, Plage de serrage,
Qté.	24 ST	max. : 4 mm ² , Boîte
Type	BLZP 5.08HC/14/90F SN B...	Version
Référence	1950160000	Connecteur pour circuit imprimé, Connecteur femelle, 5.08 mm,
GTIN (EAN)	4032248628094	Nombre de pôles: 14, 90°, Raccordement vissé, Plage de serrage,
Qté.	18 ST	max. : 4 mm ² , Boîte
Type	BLZP 5.08HC/14/90F SN O...	Version
Référence	1949920000	Connecteur pour circuit imprimé, Connecteur femelle, 5.08 mm,
GTIN (EAN)	4032248627851	Nombre de pôles: 14, 90°, Raccordement vissé, Plage de serrage,
Qté.	18 ST	max. : 4 mm ² , Boîte
Type	BLZP 5.08HC/15/90F SN B...	Version
Référence	1950170000	Connecteur pour circuit imprimé, Connecteur femelle, 5.08 mm,
GTIN (EAN)	4032248628100	Nombre de pôles: 15, 90°, Raccordement vissé, Plage de serrage,
Qté.	18 ST	max. : 4 mm ² , Boîte
Type	BLZP 5.08HC/15/90F SN O...	Version
Référence	1949930000	Connecteur pour circuit imprimé, Connecteur femelle, 5.08 mm,
GTIN (EAN)	4032248627868	Nombre de pôles: 15, 90°, Raccordement vissé, Plage de serrage,
Qté.	18 ST	max. : 4 mm ² , Boîte
Type	BLZP 5.08HC/16/90F SN B...	Version
Référence	1950180000	Connecteur pour circuit imprimé, Connecteur femelle, 5.08 mm,
GTIN (EAN)	4032248628117	Nombre de pôles: 16, 90°, Raccordement vissé, Plage de serrage,
Qté.	18 ST	max. : 4 mm ² , Boîte
Type	BLZP 5.08HC/16/90F SN O...	Version
Référence	1949940000	Connecteur pour circuit imprimé, Connecteur femelle, 5.08 mm,
GTIN (EAN)	4032248627875	Nombre de pôles: 16, 90°, Raccordement vissé, Plage de serrage,
Qté.	18 ST	max. : 4 mm ² , Boîte
Type	BLZP 5.08HC/17/90F SN B...	Version
Référence	1950190000	Connecteur pour circuit imprimé, Connecteur femelle, 5.08 mm,
GTIN (EAN)	4032248628124	Nombre de pôles: 17, 90°, Raccordement vissé, Plage de serrage,
Qté.	18 ST	max. : 4 mm ² , Boîte
Type	BLZP 5.08HC/17/90F SN O...	Version
Référence	1949950000	Connecteur pour circuit imprimé, Connecteur femelle, 5.08 mm,
GTIN (EAN)	4032248627882	Nombre de pôles: 17, 90°, Raccordement vissé, Plage de serrage,
Qté.	18 ST	max. : 4 mm ² , Boîte
Type	BLZP 5.08HC/18/90F SN B...	Version
Référence	1950200000	Connecteur pour circuit imprimé, Connecteur femelle, 5.08 mm,
GTIN (EAN)	4032248628131	Nombre de pôles: 18, 90°, Raccordement vissé, Plage de serrage,
Qté.	18 ST	max. : 4 mm ² , Boîte
Type	BLZP 5.08HC/18/90F SN O...	Version
Référence	1949960000	Connecteur pour circuit imprimé, Connecteur femelle, 5.08 mm,
GTIN (EAN)	4032248627899	Nombre de pôles: 18, 90°, Raccordement vissé, Plage de serrage,
Qté.	18 ST	max. : 4 mm ² , Boîte
Type	BLZP 5.08HC/19/90F SN B...	Version
Référence	1950210000	Connecteur pour circuit imprimé, Connecteur femelle, 5.08 mm,
GTIN (EAN)	4032248628148	Nombre de pôles: 19, 90°, Raccordement vissé, Plage de serrage,
Qté.	12 ST	max. : 4 mm ² , Boîte

WMF 2.5 FU BLZ PE 10-36V SW

Weidmüller Interface GmbH & Co. KG
 Klingenbergstraße 26
 D-32758 Detmold
 Germany

Accessoires

www.weidmueller.com

Type	BLZP 5.08HC/19/90F SN O...	Version
Référence	1949970000	Connecteur pour circuit imprimé, Connecteur femelle, 5.08 mm,
GTIN (EAN)	4032248627905	Nombre de pôles: 19, 90°, Raccordement vissé, Plage de serrage,
Qté.	12 ST	max. : 4 mm ² , Boîte
Type	BLZP 5.08HC/20/90F SN B...	Version
Référence	1950220000	Connecteur pour circuit imprimé, Connecteur femelle, 5.08 mm,
GTIN (EAN)	4032248628155	Nombre de pôles: 20, 90°, Raccordement vissé, Plage de serrage,
Qté.	12 ST	max. : 4 mm ² , Boîte
Type	BLZP 5.08HC/20/90F SN O...	Version
Référence	1949980000	Connecteur pour circuit imprimé, Connecteur femelle, 5.08 mm,
GTIN (EAN)	4032248627912	Nombre de pôles: 20, 90°, Raccordement vissé, Plage de serrage,
Qté.	12 ST	max. : 4 mm ² , Boîte
Type	BLZP 5.08HC/21/90F SN B...	Version
Référence	1950230000	Connecteur pour circuit imprimé, Connecteur femelle, 5.08 mm,
GTIN (EAN)	4032248628162	Nombre de pôles: 21, 90°, Raccordement vissé, Plage de serrage,
Qté.	12 ST	max. : 4 mm ² , Boîte
Type	BLZP 5.08HC/21/90F SN O...	Version
Référence	1949990000	Connecteur pour circuit imprimé, Connecteur femelle, 5.08 mm,
GTIN (EAN)	4032248627929	Nombre de pôles: 21, 90°, Raccordement vissé, Plage de serrage,
Qté.	12 ST	max. : 4 mm ² , Boîte
Type	BLZP 5.08HC/22/90F SN B...	Version
Référence	1950240000	Connecteur pour circuit imprimé, Connecteur femelle, 5.08 mm,
GTIN (EAN)	4032248628179	Nombre de pôles: 22, 90°, Raccordement vissé, Plage de serrage,
Qté.	12 ST	max. : 4 mm ² , Boîte
Type	BLZP 5.08HC/22/90F SN O...	Version
Référence	1950010000	Connecteur pour circuit imprimé, Connecteur femelle, 5.08 mm,
GTIN (EAN)	4032248627936	Nombre de pôles: 22, 90°, Raccordement vissé, Plage de serrage,
Qté.	12 ST	max. : 4 mm ² , Boîte
Type	BLZP 5.08HC/23/90F SN B...	Version
Référence	1950250000	Connecteur pour circuit imprimé, Connecteur femelle, 5.08 mm,
GTIN (EAN)	4032248628186	Nombre de pôles: 23, 90°, Raccordement vissé, Plage de serrage,
Qté.	12 ST	max. : 4 mm ² , Boîte
Type	BLZP 5.08HC/23/90F SN O...	Version
Référence	1950020000	Connecteur pour circuit imprimé, Connecteur femelle, 5.08 mm,
GTIN (EAN)	4032248627950	Nombre de pôles: 23, 90°, Raccordement vissé, Plage de serrage,
Qté.	12 ST	max. : 4 mm ² , Boîte
Type	BLZP 5.08HC/24/90F SN B...	Version
Référence	1950260000	Connecteur pour circuit imprimé, Connecteur femelle, 5.08 mm,
GTIN (EAN)	4032248628193	Nombre de pôles: 24, 90°, Raccordement vissé, Plage de serrage,
Qté.	12 ST	max. : 4 mm ² , Boîte
Type	BLZP 5.08HC/24/90F SN O...	Version
Référence	1950030000	Connecteur pour circuit imprimé, Connecteur femelle, 5.08 mm,
GTIN (EAN)	4032248627967	Nombre de pôles: 24, 90°, Raccordement vissé, Plage de serrage,
Qté.	12 ST	max. : 4 mm ² , Boîte

WMF 2.5 FU BLZ PE 10-36V SW

Weidmüller Interface GmbH & Co. KG
Klingenbergstraße 26
D-32758 Detmold
Germany

Accessoires

www.weidmueller.com

Accessoires



Les accessoires complets de la gamme Klippon® Connect s'harmonisent parfaitement jusqu'au dernier détail. Cela facilite le montage tout en respectant les normes requises

Informations générales de commande

Type	WAD WMF2.5	Version	
Référence	1142970000	Protection de bloc de jonction, Beige foncé, Wemid, Hauteur: 11 mm,	
GTIN (EAN)	4032248926039	Largeur: 9.96 mm, Profondeur: 9.68 mm, V-0	
Qté.	50 ST		

Vierge



Le repère Dekafix (DEK) permet un repérage universel de tous les conducteurs et connecteurs débrochables, ainsi que des sous-ensembles électroniques. Le système convient idéalement aux courtes séquences de chiffres et dispose d'un large éventail de repères déjà imprimés. Montage sur bande pour pose rapide, en une seule étape. Le résultat d'impression est facile à lire, riche en contrastes et disponible en plusieurs largeurs.

- Large gamme de repérages prêts à l'emploi
- Montage en bande pour pose rapide
- Repères de conducteurs, adaptés à tous les câbles Weidmüller
- Disponible en MultiCard vierge ou avec impression standard

Pour impression personnalisée : Veuillez nous envoyer un fichier dans le format de notre logiciel de repérage M-Print PRO ou M-Print PRO Online (sans installation) pour vos spécifications de repérage.

Informations générales de commande

Type	DEK 5/5 MC NE WS	Version	
Référence	1609801044	Dekafix, Terminal marker, 5 x 5 mm, Pas en mm (P): 5.00	
GTIN (EAN)	4008190397111	Weidmueller, blanc	
Qté.	1000 ST		
Type	WS 10/5 M MC NE WS	Version	
Référence	1792000000	WS, Terminal marker, 10 x 5 mm, Pas en mm (P): 5.00 Weidmueller,	
GTIN (EAN)	4032248223862	Allen-Bradley, blanc	
Qté.	720 ST		

WMF 2.5 FU BLZ PE 10-36V SW

Weidmüller Interface GmbH & Co. KG
Klingenbergstraße 26
D-32758 Detmold
Germany

www.weidmueller.com

Accessoires

Support de repère



Le support de repérage offre la possibilité de montage supplémentaire de repérages standard avec un pas de 5 ou 5,1 mm. Les supports coudés peuvent éventuellement être assemblés par encliquetage et pourraient être montés dans tous les canaux de repérage de standard des blocs de jonction modulaires Klippon®. Les types de repérage de montage se trouvent sous les accessoires respectifs du support de repère de désignation.

Informations générales de commande

Type	BZT 1 WS 10/5	Version
Référence	1805490000	Accessoires, Support de repère
GTIN (EAN)	4032248270231	
Qté.	100 ST	
Type	BZT 1 ZA WS 10/5	Version
Référence	1805520000	Accessoires, Support de repère
GTIN (EAN)	4032248270248	
Qté.	100 ST	

Connexions transversales



La distribution ou la multiplication d'un potentiel aux blocs de jonction adjacents est réalisée par une connexion transversale. Un effort supplémentaire de câblage peut être facilement évité. Même si les pôles sont cassés, la fiabilité des contacts dans les blocs de jonction est toujours assurée. Notre portefeuille offre des systèmes de connexion transversale enfichables et vissables pour les blocs de jonction modulaires.

Informations générales de commande

Type	ZQV 2.5N/10	Version
Référence	1527690000	Connecteur transversal (bloc de jonction), enfiché, Orange, 24 A,
GTIN (EAN)	4050118447989	Nombre de pôles: 10, Pas en mm (P): 5.10, Isolé: Oui, Largeur: 48.7
Qté.	20 ST	mm
Type	ZQV 2.5N/10 BL	Version
Référence	1527880000	Connecteur transversal (bloc de jonction), enfiché, bleu, 24 A,
GTIN (EAN)	4050118448573	Nombre de pôles: 10, Pas en mm (P): 5.10, Isolé: Oui, Largeur: 48.7
Qté.	20 ST	mm
Type	ZQV 2.5N/10 RD	Version
Référence	2108910000	Connecteur transversal (bloc de jonction), enfiché, Rouge, 24 A,
GTIN (EAN)	4050118486018	Nombre de pôles: 10, Pas en mm (P): 5.10, Isolé: Oui, Largeur: 48.7
Qté.	20 ST	mm
Type	ZQV 2.5N/2	Version
Référence	1527540000	Connecteur transversal (bloc de jonction), enfiché, Orange, 24 A,
GTIN (EAN)	4050118448467	Nombre de pôles: 2, Pas en mm (P): 5.10, Isolé: Oui, Largeur: 7.9 mm
Qté.	60 ST	

WMF 2.5 FU BLZ PE 10-36V SW

Weidmüller Interface GmbH & Co. KG
 Klingenbergstraße 26
 D-32758 Detmold
 Germany

www.weidmueller.com

Accessoires

Type	ZQV 2.5N/2 BL	Version
Référence	1527740000	Connecteur transversal (bloc de jonction), enfiché, bleu, 24 A,
GTIN (EAN)	4050118448658	Nombre de pôles: 2, Pas en mm (P): 5.10, Isolé: Oui, Largeur: 7.9 mm
Qté.	60 ST	
Type	ZQV 2.5N/2 RD	Version
Référence	2108470000	Connecteur transversal (bloc de jonction), enfiché, Rouge, 24 A,
GTIN (EAN)	4050118448542	Nombre de pôles: 2, Pas en mm (P): 5.10, Isolé: Oui, Largeur: 7.9 mm
Qté.	60 ST	
Type	ZQV 2.5N/20	Version
Référence	1527720000	Connecteur transversal (bloc de jonction), enfiché, Orange, 24 A,
GTIN (EAN)	4050118447972	Nombre de pôles: 20, Pas en mm (P): 5.10, Isolé: Oui, Largeur: 102 mm
Qté.	20 ST	
Type	ZQV 2.5N/20 BL	Version
Référence	1527890000	Connecteur transversal (bloc de jonction), enfiché, bleu, 24 A,
GTIN (EAN)	4050118448566	Nombre de pôles: 20, Pas en mm (P): 5.10, Isolé: Oui, Largeur: 102 mm
Qté.	20 ST	
Type	ZQV 2.5N/20 RD	Version
Référence	2108920000	Connecteur transversal (bloc de jonction), enfiché, Rouge, 24 A,
GTIN (EAN)	4050118448599	Nombre de pôles: 20, Pas en mm (P): 5.10, Isolé: Oui, Largeur: 102 mm
Qté.	20 ST	
Type	ZQV 2.5N/3	Version
Référence	1527570000	Connecteur transversal (bloc de jonction), enfiché, Orange, 24 A,
GTIN (EAN)	4050118448450	Nombre de pôles: 3, Pas en mm (P): 5.10, Isolé: Oui, Largeur: 13 mm
Qté.	60 ST	
Type	ZQV 2.5N/3 BL	Version
Référence	1527770000	Connecteur transversal (bloc de jonction), enfiché, bleu, 24 A,
GTIN (EAN)	4050118448641	Nombre de pôles: 3, Pas en mm (P): 5.10, Isolé: Oui, Largeur: 13 mm
Qté.	60 ST	
Type	ZQV 2.5N/3 RD	Version
Référence	2108690000	Connecteur transversal (bloc de jonction), enfiché, Rouge, 24 A,
GTIN (EAN)	4050118448535	Nombre de pôles: 3, Pas en mm (P): 5.10, Isolé: Oui, Largeur: 13 mm
Qté.	60 ST	
Type	ZQV 2.5N/4	Version
Référence	1527590000	Connecteur transversal (bloc de jonction), enfiché, Orange, 24 A,
GTIN (EAN)	4050118448443	Nombre de pôles: 4, Pas en mm (P): 5.10, Isolé: Oui, Largeur: 18.1 mm
Qté.	60 ST	
Type	ZQV 2.5N/4 BL	Version
Référence	1527780000	Connecteur transversal (bloc de jonction), enfiché, bleu, 24 A,
GTIN (EAN)	4050118448634	Nombre de pôles: 4, Pas en mm (P): 5.10, Isolé: Oui, Largeur: 18.1 mm
Qté.	60 ST	
Type	ZQV 2.5N/4 RD	Version
Référence	2108700000	Connecteur transversal (bloc de jonction), enfiché, Rouge, 24 A,
GTIN (EAN)	4050118448528	Nombre de pôles: 4, Pas en mm (P): 5.10, Isolé: Oui, Largeur: 18.1 mm
Qté.	60 ST	
Type	ZQV 2.5N/5	Version
Référence	1527620000	Connecteur transversal (bloc de jonction), enfiché, Orange, 24 A,
GTIN (EAN)	4050118448436	Nombre de pôles: 5, Pas en mm (P): 5.10, Isolé: Oui, Largeur: 23.2 mm
Qté.	20 ST	
Type	ZQV 2.5N/5 BL	Version
Référence	1527790000	Connecteur transversal (bloc de jonction), enfiché, bleu, 24 A,
GTIN (EAN)	4050118448627	Nombre de pôles: 5, Pas en mm (P): 5.10, Isolé: Oui, Largeur: 23.2 mm
Qté.	20 ST	

WMF 2.5 FU BLZ PE 10-36V SW

Weidmüller Interface GmbH & Co. KG
 Klingenbergstraße 26
 D-32758 Detmold
 Germany

www.weidmueller.com

Accessoires

Type	ZQV 2.5N/5 RD	Version
Référence	2108710000	Connecteur transversal (bloc de jonction), enfiché, Rouge, 24 A,
GTIN (EAN)	4050118448511	Nombre de pôles: 5, Pas en mm (P): 5.10, Isolé: Oui, Largeur: 23.2
Qté.	20 ST	mm
Type	ZQV 2.5N/50	Version
Référence	1527730000	Connecteur transversal (bloc de jonction), enfiché, Orange, 24 A,
GTIN (EAN)	4050118411362	Nombre de pôles: 50, Pas en mm (P): 5.10, Isolé: Oui, Largeur: 255
Qté.	5 ST	mm
Type	ZQV 2.5N/50 BL	Version
Référence	1527920000	Connecteur transversal (bloc de jonction), enfiché, bleu, 24 A,
GTIN (EAN)	4050118448559	Nombre de pôles: 50, Pas en mm (P): 5.10, Isolé: Oui, Largeur: 255
Qté.	5 ST	mm
Type	ZQV 2.5N/50 RD	Version
Référence	2109000000	Connecteur transversal (bloc de jonction), enfiché, Rouge, 24 A,
GTIN (EAN)	4050118486001	Nombre de pôles: 50, Pas en mm (P): 5.10, Isolé: Oui, Largeur: 255
Qté.	5 ST	mm
Type	ZQV 2.5N/6	Version
Référence	1527630000	Connecteur transversal (bloc de jonction), enfiché, Orange, 24 A,
GTIN (EAN)	4050118448429	Nombre de pôles: 6, Pas en mm (P): 5.10, Isolé: Oui, Largeur: 28.3
Qté.	20 ST	mm
Type	ZQV 2.5N/6 BL	Version
Référence	1527820000	Connecteur transversal (bloc de jonction), enfiché, bleu, 24 A,
GTIN (EAN)	4050118448610	Nombre de pôles: 6, Pas en mm (P): 5.10, Isolé: Oui, Largeur: 28.3
Qté.	20 ST	mm
Type	ZQV 2.5N/6 RD	Version
Référence	2108720000	Connecteur transversal (bloc de jonction), enfiché, Rouge, 24 A,
GTIN (EAN)	4050118448504	Nombre de pôles: 6, Pas en mm (P): 5.10, Isolé: Oui, Largeur: 28.3
Qté.	20 ST	mm
Type	ZQV 2.5N/7	Version
Référence	1527640000	Connecteur transversal (bloc de jonction), enfiché, Orange, 24 A,
GTIN (EAN)	4050118448412	Nombre de pôles: 7, Pas en mm (P): 5.10, Isolé: Oui, Largeur: 33.4
Qté.	20 ST	mm
Type	ZQV 2.5N/7 BL	Version
Référence	1527830000	Connecteur transversal (bloc de jonction), enfiché, bleu, 24 A,
GTIN (EAN)	4050118448603	Nombre de pôles: 7, Pas en mm (P): 5.10, Isolé: Oui, Largeur: 33.4
Qté.	20 ST	mm
Type	ZQV 2.5N/7 RD	Version
Référence	2108810000	Connecteur transversal (bloc de jonction), enfiché, Rouge, 24 A,
GTIN (EAN)	4050118448498	Nombre de pôles: 7, Pas en mm (P): 5.10, Isolé: Oui, Largeur: 33.4
Qté.	20 ST	mm
Type	ZQV 2.5N/8	Version
Référence	1527670000	Connecteur transversal (bloc de jonction), enfiché, Orange, 24 A,
GTIN (EAN)	4050118448405	Nombre de pôles: 8, Pas en mm (P): 5.10, Isolé: Oui, Largeur: 38.5
Qté.	20 ST	mm
Type	ZQV 2.5N/8 BL	Version
Référence	1527840000	Connecteur transversal (bloc de jonction), enfiché, bleu, 24 A,
GTIN (EAN)	4050118448597	Nombre de pôles: 8, Pas en mm (P): 5.10, Isolé: Oui, Largeur: 38.5
Qté.	20 ST	mm
Type	ZQV 2.5N/8 RD	Version
Référence	2108870000	Connecteur transversal (bloc de jonction), enfiché, Rouge, 24 A,
GTIN (EAN)	4050118448481	Nombre de pôles: 8, Pas en mm (P): 5.10, Isolé: Oui, Largeur: 38.5
Qté.	20 ST	mm

WMF 2.5 FU BLZ PE 10-36V SW

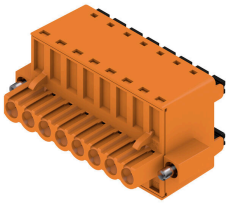
Weidmüller Interface GmbH & Co. KG
Klingenbergstraße 26
D-32758 Detmold
Germany

www.weidmueller.com

Accessoires

Type	ZQV 2.5N/9	Version
Référence	1527680000	Connecteur transversal (bloc de jonction), enfiché, Orange, 24 A,
GTIN (EAN)	4050118447996	Nombre de pôles: 9, Pas en mm (P): 5.10, Isolé: Oui, Largeur: 43.6
Qté.	20 ST	mm
Type	ZQV 2.5N/9 BL	Version
Référence	1527870000	Connecteur transversal (bloc de jonction), enfiché, bleu, 24 A,
GTIN (EAN)	4050118448580	Nombre de pôles: 9, Pas en mm (P): 5.10, Isolé: Oui, Largeur: 43.6
Qté.	20 ST	mm
Type	ZQV 2.5N/9 RD	Version
Référence	2108900000	Connecteur transversal (bloc de jonction), enfiché, Rouge, 24 A,
GTIN (EAN)	4050118448474	Nombre de pôles: 9, Pas en mm (P): 5.10, Isolé: Oui, Largeur: 43.6
Qté.	20 ST	mm

BLDF 5.08/180F SN



La solution performante "Daisy-Chain" permettant de réaliser un bus avec des signaux de puissance peut être utilisée pour des alimentations auxiliaires jusqu'à 18,5 A sous 400V. La capacité de raccorder des sections jusqu'à 2,5mm² est particulièrement intéressante pour réaliser des bus sur de longues distances grâce à la faible chute de tension dans les contacts.

Les 4 versions de bridage, y compris le verrouillage avec extraction breveté, permettent de s'adapter au contexte des applications.

Informations générales de commande

Type	BLDF 5.08/08/180F SN OR...	Version
Référence	1065120000	Connecteur pour circuit imprimé, Connecteur femelle, 5.08 mm,
GTIN (EAN)	4032248817658	Nombre de pôles: 8, 180°, PUSH IN avec actionneur, Plage de serrage, max. : 3.31 mm ² , Boîte
Qté.	24 ST	
Type	BLDF 5.08/08/180F SN BK...	Version
Référence	1001000000	Connecteur pour circuit imprimé, Connecteur femelle, 5.08 mm,
GTIN (EAN)	4032248817559	Nombre de pôles: 8, 180°, PUSH IN avec actionneur, Plage de serrage, max. : 3.31 mm ² , Boîte
Qté.	24 ST	
Type	BLDF 5.08/07/180F SN OR...	Version
Référence	1065110000	Connecteur pour circuit imprimé, Connecteur femelle, 5.08 mm,
GTIN (EAN)	4032248817832	Nombre de pôles: 7, 180°, PUSH IN avec actionneur, Plage de serrage, max. : 3.31 mm ² , Boîte
Qté.	24 ST	
Type	BLDF 5.08/07/180F SN BK...	Version
Référence	1000990000	Connecteur pour circuit imprimé, Connecteur femelle, 5.08 mm,
GTIN (EAN)	4032248817474	Nombre de pôles: 7, 180°, PUSH IN avec actionneur, Plage de serrage, max. : 3.31 mm ² , Boîte
Qté.	24 ST	
Type	BLDF 5.08/06/180F SN OR...	Version
Référence	1065090000	Connecteur pour circuit imprimé, Connecteur femelle, 5.08 mm,
GTIN (EAN)	4032248817801	Nombre de pôles: 6, 180°, PUSH IN avec actionneur, Plage de serrage, max. : 3.31 mm ² , Boîte
Qté.	28 ST	
Type	BLDF 5.08/06/180F SN BK...	Version
Référence	1000980000	Connecteur pour circuit imprimé, Connecteur femelle, 5.08 mm,
GTIN (EAN)	4032248817375	Nombre de pôles: 6, 180°, PUSH IN avec actionneur, Plage de serrage, max. : 3.31 mm ² , Boîte
Qté.	28 ST	

WMF 2.5 FU BLZ PE 10-36V SW

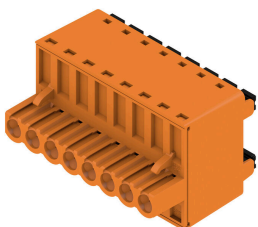
Weidmüller Interface GmbH & Co. KG
 Klingenbergstraße 26
 D-32758 Detmold
 Germany

www.weidmueller.com

Accessoires

Type	BLDF 5.08/05/180F SN OR...	Version
Référence	1065080000	Connecteur pour circuit imprimé, Connecteur femelle, 5.08 mm,
GTIN (EAN)	4032248817856	Nombre de pôles: 5, 180°, PUSH IN avec actionneur, Plage de
Qté.	32 ST	serrage, max. : 3.31 mm ² , Boîte
Type	BLDF 5.08/05/180F SN BK...	Version
Référence	1000970000	Connecteur pour circuit imprimé, Connecteur femelle, 5.08 mm,
GTIN (EAN)	4032248817337	Nombre de pôles: 5, 180°, PUSH IN avec actionneur, Plage de
Qté.	32 ST	serrage, max. : 3.31 mm ² , Boîte
Type	BLDF 5.08/04/180F SN OR...	Version
Référence	1059420000	Connecteur pour circuit imprimé, Connecteur femelle, 5.08 mm,
GTIN (EAN)	4032248817894	Nombre de pôles: 4, 180°, PUSH IN avec actionneur, Plage de
Qté.	40 ST	serrage, max. : 3.31 mm ² , Boîte
Type	BLDF 5.08/04/180F SN BK...	Version
Référence	1000960000	Connecteur pour circuit imprimé, Connecteur femelle, 5.08 mm,
GTIN (EAN)	4032248817344	Nombre de pôles: 4, 180°, PUSH IN avec actionneur, Plage de
Qté.	40 ST	serrage, max. : 3.31 mm ² , Boîte
Type	BLDF 5.08/03/180F SN OR...	Version
Référence	1012060000	Connecteur pour circuit imprimé, Connecteur femelle, 5.08 mm,
GTIN (EAN)	4032248818037	Nombre de pôles: 3, 180°, PUSH IN avec actionneur, Plage de
Qté.	48 ST	serrage, max. : 3.31 mm ² , Boîte
Type	BLDF 5.08/03/180F SN BK...	Version
Référence	1000950000	Connecteur pour circuit imprimé, Connecteur femelle, 5.08 mm,
GTIN (EAN)	4032248817085	Nombre de pôles: 3, 180°, PUSH IN avec actionneur, Plage de
Qté.	48 ST	serrage, max. : 3.31 mm ² , Boîte
Type	BLDF 5.08/02/180F SN OR...	Version
Référence	1001220000	Connecteur pour circuit imprimé, Connecteur femelle, 5.08 mm,
GTIN (EAN)	4032248817955	Nombre de pôles: 2, 180°, PUSH IN avec actionneur, Plage de
Qté.	60 ST	serrage, max. : 3.31 mm ² , Boîte
Type	BLDF 5.08/02/180F SN BK...	Version
Référence	1000930000	Connecteur pour circuit imprimé, Connecteur femelle, 5.08 mm,
GTIN (EAN)	4032248817252	Nombre de pôles: 2, 180°, PUSH IN avec actionneur, Plage de
Qté.	60 ST	serrage, max. : 3.31 mm ² , Boîte

BLDF 5.08/180 SN



La solution performante "Daisy-Chain" permettant de réaliser un bus avec des signaux de puissance peut être utilisée pour des alimentations auxiliaires jusqu'à 18,5 A sous 400V. La capacité de raccorder des sections jusqu'à 2,5mm² est particulièrement intéressante pour réaliser des bus sur de longues distances grâce à la faible chute de tension dans les contacts.

Les 4 versions de bridage, y compris le verrouillage avec extraction breveté, permettent de s'adapter au contexte des applications.

Informations générales de commande

Type	BLDF 5.08/02/180 SN BK ...	Version
Référence	1000860000	Connecteur pour circuit imprimé, Connecteur femelle, 5.08 mm,
GTIN (EAN)	4032248817030	Nombre de pôles: 2, 180°, PUSH IN avec actionneur, Plage de
Qté.	120 ST	serrage, max. : 3.31 mm ² , Boîte

WMF 2.5 FU BLZ PE 10-36V SW

Weidmüller Interface GmbH & Co. KG
 Klingenbergstraße 26
 D-32758 Detmold
 Germany

www.weidmueller.com

Accessoires

Type	BLDF 5.08/02/180 SN OR ...	Version
Référence	1001150000	Connecteur pour circuit imprimé, Connecteur femelle, 5.08 mm,
GTIN (EAN)	4032248818020	Nombre de pôles: 2, 180°, PUSH IN avec actionneur, Plage de
Qté.	120 ST	serrage, max. : 3.31 mm ² , Boîte
Type	BLDF 5.08/03/180 SN BK ...	Version
Référence	1000870000	Connecteur pour circuit imprimé, Connecteur femelle, 5.08 mm,
GTIN (EAN)	4032248817276	Nombre de pôles: 3, 180°, PUSH IN avec actionneur, Plage de
Qté.	80 ST	serrage, max. : 3.31 mm ² , Boîte
Type	BLDF 5.08/03/180 SN OR ...	Version
Référence	1001160000	Connecteur pour circuit imprimé, Connecteur femelle, 5.08 mm,
GTIN (EAN)	4032248817726	Nombre de pôles: 3, 180°, PUSH IN avec actionneur, Plage de
Qté.	80 ST	serrage, max. : 3.31 mm ² , Boîte
Type	BLDF 5.08/03/180 SN OR ...	Version
Référence	2759190000	Connecteur pour circuit imprimé, Connecteur femelle, 5.08 mm,
GTIN (EAN)	4064675007289	Nombre de pôles: 3, 180°, PUSH IN avec actionneur, Raccordement à
Qté.	80 ST	ressort, Plage de serrage, max. : 3.31 mm ² , Boîte
Type	BLDF 5.08/04/180 SN BK ...	Version
Référence	1000880000	Connecteur pour circuit imprimé, Connecteur femelle, 5.08 mm,
GTIN (EAN)	4032248817269	Nombre de pôles: 4, 180°, PUSH IN avec actionneur, Plage de
Qté.	60 ST	serrage, max. : 3.31 mm ² , Boîte
Type	BLDF 5.08/04/180 SN OR ...	Version
Référence	1001170000	Connecteur pour circuit imprimé, Connecteur femelle, 5.08 mm,
GTIN (EAN)	4032248818075	Nombre de pôles: 4, 180°, PUSH IN avec actionneur, Plage de
Qté.	60 ST	serrage, max. : 3.31 mm ² , Boîte
Type	BLDF 5.08/05/180 SN BK ...	Version
Référence	1000890000	Connecteur pour circuit imprimé, Connecteur femelle, 5.08 mm,
GTIN (EAN)	4032248817078	Nombre de pôles: 5, 180°, PUSH IN avec actionneur, Plage de
Qté.	48 ST	serrage, max. : 3.31 mm ² , Boîte
Type	BLDF 5.08/05/180 SN OR ...	Version
Référence	1001180000	Connecteur pour circuit imprimé, Connecteur femelle, 5.08 mm,
GTIN (EAN)	4032248818228	Nombre de pôles: 5, 180°, PUSH IN avec actionneur, Plage de
Qté.	48 ST	serrage, max. : 3.31 mm ² , Boîte
Type	BLDF 5.08/06/180 SN BK ...	Version
Référence	1000900000	Connecteur pour circuit imprimé, Connecteur femelle, 5.08 mm,
GTIN (EAN)	4032248817412	Nombre de pôles: 6, 180°, PUSH IN avec actionneur, Plage de
Qté.	40 ST	serrage, max. : 3.31 mm ² , Boîte
Type	BLDF 5.08/06/180 SN OR ...	Version
Référence	1001190000	Connecteur pour circuit imprimé, Connecteur femelle, 5.08 mm,
GTIN (EAN)	4032248818174	Nombre de pôles: 6, 180°, PUSH IN avec actionneur, Plage de
Qté.	40 ST	serrage, max. : 3.31 mm ² , Boîte
Type	BLDF 5.08/07/180 SN BK ...	Version
Référence	1000910000	Connecteur pour circuit imprimé, Connecteur femelle, 5.08 mm,
GTIN (EAN)	4032248817450	Nombre de pôles: 7, 180°, PUSH IN avec actionneur, Plage de
Qté.	32 ST	serrage, max. : 3.31 mm ² , Boîte
Type	BLDF 5.08/07/180 SN OR ...	Version
Référence	1001200000	Connecteur pour circuit imprimé, Connecteur femelle, 5.08 mm,
GTIN (EAN)	4032248817535	Nombre de pôles: 7, 180°, PUSH IN avec actionneur, Plage de
Qté.	32 ST	serrage, max. : 3.31 mm ² , Boîte
Type	BLDF 5.08/08/180 SN BK ...	Version
Référence	1000920000	Connecteur pour circuit imprimé, Connecteur femelle, 5.08 mm,
GTIN (EAN)	4032248817092	Nombre de pôles: 8, 180°, PUSH IN avec actionneur, Plage de
Qté.	28 ST	serrage, max. : 3.31 mm ² , Boîte

WMF 2.5 FU BLZ PE 10-36V SW

Weidmüller Interface GmbH & Co. KG
Klingenbergstraße 26
D-32758 Detmold
Germany

www.weidmueller.com

Accessoires

Type	BLDF 5.08/08/180 SN OR ...	Version
Référence	1001210000	Connecteur pour circuit imprimé, Connecteur femelle, 5.08 mm,
GTIN (EAN)	4032248817573	Nombre de pôles: 8, 180°, PUSH IN avec actionneur, Plage de
Qté.	28 ST	serrage, max. : 3.31 mm ² , Boîte

BLF 5.08HC/90F SN



Aussi fiable que l'original, testé et éprouvé, et intégrant des détails innovants :

La version BLF 5.08HC PUSH IN du connecteur femelle BLZP 5.08HC ne se distingue pas uniquement par sa technique de raccordement : elle est également d'une conception plus réduite. L'innovant système de raccordement à ressort PUSH IN de Weidmüller représente l'avenir du raccordement de conducteurs facile et sans outil. HC = Courant fort.

En termes de polyvalence, le BLF 5.08HC est équivalent aux anciennes versions, qui font référence :

- 3 orientations de sortie du conducteur testées et éprouvées offrent la souplesse pour les conceptions spécifiques
- 4 versions de brides et un levier de verrouillage breveté permettent de baser le système de verrouillage sur les exigences de l'utilisateur
- Utilisation des combinaisons de prise BLF 5.08HC et SL 5.08HC afin d'atteindre les spécifications nominales maximales.

Informations générales de commande

Type	BLF 5.08HC/21/90F SN OR...	Version
Référence	1477230000	Connecteur pour circuit imprimé, Connecteur femelle, 5.08 mm,
GTIN (EAN)	4050118284546	Nombre de pôles: 21, 90°, PUSH IN avec actionneur, Plage de
Qté.	12 ST	serrage, max. : 3.31 mm ² , Boîte
Type	BLF 5.08HC/20/90F SN OR...	Version
Référence	1002270000	Connecteur pour circuit imprimé, Connecteur femelle, 5.08 mm,
GTIN (EAN)	4032248694433	Nombre de pôles: 20, 90°, PUSH IN avec actionneur, Plage de
Qté.	12 ST	serrage, max. : 3.31 mm ² , Boîte
Type	BLF 5.08HC/19/90F SN OR...	Version
Référence	1002260000	Connecteur pour circuit imprimé, Connecteur femelle, 5.08 mm,
GTIN (EAN)	4032248694419	Nombre de pôles: 19, 90°, PUSH IN avec actionneur, Plage de
Qté.	12 ST	serrage, max. : 3.31 mm ² , Boîte
Type	BLF 5.08HC/18/90F SN OR...	Version
Référence	1002250000	Connecteur pour circuit imprimé, Connecteur femelle, 5.08 mm,
GTIN (EAN)	4032248694402	Nombre de pôles: 18, 90°, PUSH IN avec actionneur, Plage de
Qté.	18 ST	serrage, max. : 3.31 mm ² , Boîte
Type	BLF 5.08HC/17/90F SN OR...	Version
Référence	1002240000	Connecteur pour circuit imprimé, Connecteur femelle, 5.08 mm,
GTIN (EAN)	4032248694396	Nombre de pôles: 17, 90°, PUSH IN avec actionneur, Plage de
Qté.	18 ST	serrage, max. : 3.31 mm ² , Boîte
Type	BLF 5.08HC/16/90F SN OR...	Version
Référence	1002230000	Connecteur pour circuit imprimé, Connecteur femelle, 5.08 mm,
GTIN (EAN)	4032248694389	Nombre de pôles: 16, 90°, PUSH IN avec actionneur, Plage de
Qté.	18 ST	serrage, max. : 3.31 mm ² , Boîte

WMF 2.5 FU BLZ PE 10-36V SW

Weidmüller Interface GmbH & Co. KG
 Klingenbergstraße 26
 D-32758 Detmold
 Germany

www.weidmueller.com

Accessoires

Type	BLF 5.08HC/16/90F SN BK...	Version
Référence	1000360001	Connecteur pour circuit imprimé, Connecteur femelle, 5.08 mm,
GTIN (EAN)	4032248690329	Nombre de pôles: 16, 90°, PUSH IN avec actionneur, Plage de
Qté.	18 ST	serrage, max. : 3.31 mm ² , Boîte
Type	BLF 5.08HC/15/90F SN OR...	Version
Référence	1002220000	Connecteur pour circuit imprimé, Connecteur femelle, 5.08 mm,
GTIN (EAN)	4032248694372	Nombre de pôles: 15, 90°, PUSH IN avec actionneur, Plage de
Qté.	18 ST	serrage, max. : 3.31 mm ² , Boîte
Type	BLF 5.08HC/14/90F SN OR...	Version
Référence	1002210000	Connecteur pour circuit imprimé, Connecteur femelle, 5.08 mm,
GTIN (EAN)	4032248694365	Nombre de pôles: 14, 90°, PUSH IN avec actionneur, Plage de
Qté.	18 ST	serrage, max. : 3.31 mm ² , Boîte
Type	BLF 5.08HC/13/90F SN OR...	Version
Référence	1002200000	Connecteur pour circuit imprimé, Connecteur femelle, 5.08 mm,
GTIN (EAN)	4032248694358	Nombre de pôles: 13, 90°, PUSH IN avec actionneur, Plage de
Qté.	24 ST	serrage, max. : 3.31 mm ² , Boîte
Type	BLF 5.08HC/12/90F SN OR...	Version
Référence	1002190000	Connecteur pour circuit imprimé, Connecteur femelle, 5.08 mm,
GTIN (EAN)	4032248694341	Nombre de pôles: 12, 90°, PUSH IN avec actionneur, Plage de
Qté.	24 ST	serrage, max. : 3.31 mm ² , Boîte
Type	BLF 5.08HC/12/90F SN BK...	Version
Référence	1000320001	Connecteur pour circuit imprimé, Connecteur femelle, 5.08 mm,
GTIN (EAN)	4032248690282	Nombre de pôles: 12, 90°, PUSH IN avec actionneur, Plage de
Qté.	24 ST	serrage, max. : 3.31 mm ² , Boîte
Type	BLF 5.08HC/11/90F SN OR...	Version
Référence	1002180000	Connecteur pour circuit imprimé, Connecteur femelle, 5.08 mm,
GTIN (EAN)	4032248694334	Nombre de pôles: 11, 90°, PUSH IN avec actionneur, Plage de
Qté.	24 ST	serrage, max. : 3.31 mm ² , Boîte
Type	BLF 5.08HC/10/90F SN OR...	Version
Référence	1002170000	Connecteur pour circuit imprimé, Connecteur femelle, 5.08 mm,
GTIN (EAN)	4032248694327	Nombre de pôles: 10, 90°, PUSH IN avec actionneur, Plage de
Qté.	30 ST	serrage, max. : 3.31 mm ² , Boîte
Type	BLF 5.08HC/10/90F SN BK...	Version
Référence	1000300001	Connecteur pour circuit imprimé, Connecteur femelle, 5.08 mm,
GTIN (EAN)	4032248690268	Nombre de pôles: 10, 90°, PUSH IN avec actionneur, Plage de
Qté.	30 ST	serrage, max. : 3.31 mm ² , Boîte
Type	BLF 5.08HC/09/90F SN OR...	Version
Référence	1002160000	Connecteur pour circuit imprimé, Connecteur femelle, 5.08 mm,
GTIN (EAN)	4032248694310	Nombre de pôles: 9, 90°, PUSH IN avec actionneur, Plage de serrage,
Qté.	30 ST	max. : 3.31 mm ² , Boîte
Type	BLF 5.08HC/08/90F SN OR...	Version
Référence	1002150000	Connecteur pour circuit imprimé, Connecteur femelle, 5.08 mm,
GTIN (EAN)	4032248694105	Nombre de pôles: 8, 90°, PUSH IN avec actionneur, Plage de serrage,
Qté.	36 ST	max. : 3.31 mm ² , Boîte
Type	BLF 5.08HC/08/90F SN BK...	Version
Référence	1000280001	Connecteur pour circuit imprimé, Connecteur femelle, 5.08 mm,
GTIN (EAN)	4032248690244	Nombre de pôles: 8, 90°, PUSH IN avec actionneur, Plage de serrage,
Qté.	36 ST	max. : 3.31 mm ² , Boîte
Type	BLF 5.08HC/07/90F SN OR...	Version
Référence	1002140000	Connecteur pour circuit imprimé, Connecteur femelle, 5.08 mm,
GTIN (EAN)	4032248694099	Nombre de pôles: 7, 90°, PUSH IN avec actionneur, Plage de serrage,
Qté.	36 ST	max. : 3.31 mm ² , Boîte

WMF 2.5 FU BLZ PE 10-36V SW

Weidmüller Interface GmbH & Co. KG
 Klingenbergstraße 26
 D-32758 Detmold
 Germany

www.weidmueller.com

Accessoires

Type	BLF 5.08HC/06/90F SN OR...	Version
Référence	1002130000	Connecteur pour circuit imprimé, Connecteur femelle, 5.08 mm,
GTIN (EAN)	4032248694082	Nombre de pôles: 6, 90°, PUSH IN avec actionneur, Plage de serrage,
Qté.	42 ST	max. : 3.31 mm ² , Boîte
Type	BLF 5.08HC/06/90F SN BK...	Version
Référence	1000260001	Connecteur pour circuit imprimé, Connecteur femelle, 5.08 mm,
GTIN (EAN)	4032248690220	Nombre de pôles: 6, 90°, PUSH IN avec actionneur, Plage de serrage,
Qté.	42 ST	max. : 3.31 mm ² , Boîte
Type	BLF 5.08HC/05/90F SN OR...	Version
Référence	1002120000	Connecteur pour circuit imprimé, Connecteur femelle, 5.08 mm,
GTIN (EAN)	4032248694075	Nombre de pôles: 5, 90°, PUSH IN avec actionneur, Plage de serrage,
Qté.	48 ST	max. : 3.31 mm ² , Boîte
Type	BLF 5.08HC/04/90F SN OR...	Version
Référence	1002110000	Connecteur pour circuit imprimé, Connecteur femelle, 5.08 mm,
GTIN (EAN)	4032248694068	Nombre de pôles: 4, 90°, PUSH IN avec actionneur, Plage de serrage,
Qté.	60 ST	max. : 3.31 mm ² , Boîte
Type	BLF 5.08HC/04/90F SN BK...	Version
Référence	1000240001	Connecteur pour circuit imprimé, Connecteur femelle, 5.08 mm,
GTIN (EAN)	4032248690206	Nombre de pôles: 4, 90°, PUSH IN avec actionneur, Plage de serrage,
Qté.	60 ST	max. : 3.31 mm ² , Boîte
Type	BLF 5.08HC/03/90F SN OR...	Version
Référence	1002100000	Connecteur pour circuit imprimé, Connecteur femelle, 5.08 mm,
GTIN (EAN)	4032248694051	Nombre de pôles: 3, 90°, PUSH IN avec actionneur, Plage de serrage,
Qté.	72 ST	max. : 3.31 mm ² , Boîte
Type	BLF 5.08HC/03/90F SN BK...	Version
Référence	1000230001	Connecteur pour circuit imprimé, Connecteur femelle, 5.08 mm,
GTIN (EAN)	4032248690190	Nombre de pôles: 3, 90°, PUSH IN avec actionneur, Plage de serrage,
Qté.	72 ST	max. : 3.31 mm ² , Boîte
Type	BLF 5.08HC/02/90F SN OR...	Version
Référence	1002090000	Connecteur pour circuit imprimé, Connecteur femelle, 5.08 mm,
GTIN (EAN)	4032248694044	Nombre de pôles: 2, 90°, PUSH IN avec actionneur, Plage de serrage,
Qté.	90 ST	max. : 3.31 mm ² , Boîte
Type	BLF 5.08HC/02/90F SN BK...	Version
Référence	1000220001	Connecteur pour circuit imprimé, Connecteur femelle, 5.08 mm,
GTIN (EAN)	4032248690183	Nombre de pôles: 2, 90°, PUSH IN avec actionneur, Plage de serrage,
Qté.	90 ST	max. : 3.31 mm ² , Boîte

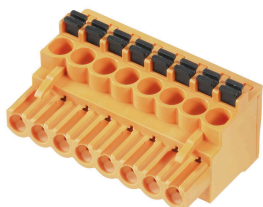
WMF 2.5 FU BLZ PE 10-36V SW

Weidmüller Interface GmbH & Co. KG
Klingenbergstraße 26
D-32758 Detmold
Germany

Accessoires

www.weidmueller.com

BLF 5.08HC/90 SN



Aussi fiable que l'original, testé et éprouvé, et intégrant des détails innovants :

La version BLF 5.08HC PUSH IN du connecteur femelle BLZP 5.08HC ne se distingue pas uniquement par sa technique de raccordement : elle est également d'une conception plus réduite. L'innovant système de raccordement à ressort PUSH IN de Weidmüller représente l'avenir du raccordement de conducteurs facile et sans outil. HC = Courant fort.

En termes de polyvalence, le BLF 5.08HC est équivalent aux anciennes versions, qui font référence :

- 3 orientations de sortie du conducteur testées et éprouvées offrent la souplesse pour les conceptions spécifiques
- 4 versions de brides et un levier de verrouillage breveté permettent de baser le système de verrouillage sur les exigences de l'utilisateur
- Utilisation des combinaisons de prise BLF 5.08HC et SL 5.08HC afin d'atteindre les spécifications nominales maximales.

Informations générales de commande

Type	BLF 5.08HC/02/90 SN BK ...	Version
Référence	1000030001	Connecteur pour circuit imprimé, Connecteur femelle, 5.08 mm,
GTIN (EAN)	4032248689965	Nombre de pôles: 2, 90°, PUSH IN avec actionneur, Plage de serrage,
Qté.	180 ST	max. : 3.31 mm ² , Boîte
Type	BLF 5.08HC/02/90 SN OR ...	Version
Référence	1001530000	Connecteur pour circuit imprimé, Connecteur femelle, 5.08 mm,
GTIN (EAN)	4032248693337	Nombre de pôles: 2, 90°, PUSH IN avec actionneur, Plage de serrage,
Qté.	180 ST	max. : 3.31 mm ² , Boîte
Type	BLF 5.08HC/03/90 SN BK ...	Version
Référence	1000040001	Connecteur pour circuit imprimé, Connecteur femelle, 5.08 mm,
GTIN (EAN)	4032248689972	Nombre de pôles: 3, 90°, PUSH IN avec actionneur, Plage de serrage,
Qté.	120 ST	max. : 3.31 mm ² , Boîte
Type	BLF 5.08HC/03/90 SN OR ...	Version
Référence	1001540000	Connecteur pour circuit imprimé, Connecteur femelle, 5.08 mm,
GTIN (EAN)	4032248693344	Nombre de pôles: 3, 90°, PUSH IN avec actionneur, Plage de serrage,
Qté.	120 ST	max. : 3.31 mm ² , Boîte
Type	BLF 5.08HC/03/90 SN OR ...	Version
Référence	2766910000	Connecteur pour circuit imprimé, Connecteur femelle, 5.08 mm,
GTIN (EAN)	4064675022527	Nombre de pôles: 3, 90°, PUSH IN avec actionneur, Plage de serrage,
Qté.	120 ST	max. : 3.31 mm ² , Boîte
Type	BLF 5.08HC/03/90 SN OR ...	Version
Référence	2764380000	Connecteur pour circuit imprimé, Connecteur femelle, 5.08 mm,
GTIN (EAN)	4064675017332	Nombre de pôles: 3, 90°, PUSH IN avec actionneur, Raccordement à ressort, Plage de serrage, max. : 3.31 mm ² , Boîte
Qté.	120 ST	
Type	BLF 5.08HC/04/90 SN BK ...	Version
Référence	1000050001	Connecteur pour circuit imprimé, Connecteur femelle, 5.08 mm,
GTIN (EAN)	4032248689989	Nombre de pôles: 4, 90°, PUSH IN avec actionneur, Plage de serrage,
Qté.	90 ST	max. : 3.31 mm ² , Boîte
Type	BLF 5.08HC/04/90 SN OR ...	Version
Référence	1001550000	Connecteur pour circuit imprimé, Connecteur femelle, 5.08 mm,
GTIN (EAN)	4032248693351	Nombre de pôles: 4, 90°, PUSH IN avec actionneur, Plage de serrage,
Qté.	90 ST	max. : 3.31 mm ² , Boîte

WMF 2.5 FU BLZ PE 10-36V SW

Weidmüller Interface GmbH & Co. KG
 Klingenbergstraße 26
 D-32758 Detmold
 Germany

www.weidmueller.com

Accessoires

Type	BLF 5.08HC/05/90 SN BK ...	Version
Référence	1000060001	Connecteur pour circuit imprimé, Connecteur femelle, 5.08 mm,
GTIN (EAN)	4032248689996	Nombre de pôles: 5, 90°, PUSH IN avec actionneur, Plage de serrage,
Qté.	72 ST	max. : 3.31 mm ² , Boîte
Type	BLF 5.08HC/05/90 SN OR ...	Version
Référence	1001560000	Connecteur pour circuit imprimé, Connecteur femelle, 5.08 mm,
GTIN (EAN)	4032248693368	Nombre de pôles: 5, 90°, PUSH IN avec actionneur, Plage de serrage,
Qté.	72 ST	max. : 3.31 mm ² , Boîte
Type	BLF 5.08HC/06/90 SN BK ...	Version
Référence	1000070001	Connecteur pour circuit imprimé, Connecteur femelle, 5.08 mm,
GTIN (EAN)	4032248690008	Nombre de pôles: 6, 90°, PUSH IN avec actionneur, Plage de serrage,
Qté.	60 ST	max. : 3.31 mm ² , Boîte
Type	BLF 5.08HC/06/90 SN OR ...	Version
Référence	1001570000	Connecteur pour circuit imprimé, Connecteur femelle, 5.08 mm,
GTIN (EAN)	4032248693375	Nombre de pôles: 6, 90°, PUSH IN avec actionneur, Plage de serrage,
Qté.	60 ST	max. : 3.31 mm ² , Boîte
Type	BLF 5.08HC/07/90 SN OR ...	Version
Référence	1001580000	Connecteur pour circuit imprimé, Connecteur femelle, 5.08 mm,
GTIN (EAN)	4032248693382	Nombre de pôles: 7, 90°, PUSH IN avec actionneur, Plage de serrage,
Qté.	48 ST	max. : 3.31 mm ² , Boîte
Type	BLF 5.08HC/08/90 SN BK ...	Version
Référence	1000090001	Connecteur pour circuit imprimé, Connecteur femelle, 5.08 mm,
GTIN (EAN)	4032248690022	Nombre de pôles: 8, 90°, PUSH IN avec actionneur, Plage de serrage,
Qté.	42 ST	max. : 3.31 mm ² , Boîte
Type	BLF 5.08HC/08/90 SN OR ...	Version
Référence	1001590000	Connecteur pour circuit imprimé, Connecteur femelle, 5.08 mm,
GTIN (EAN)	4032248693399	Nombre de pôles: 8, 90°, PUSH IN avec actionneur, Plage de serrage,
Qté.	42 ST	max. : 3.31 mm ² , Boîte
Type	BLF 5.08HC/09/90 SN OR ...	Version
Référence	1001600000	Connecteur pour circuit imprimé, Connecteur femelle, 5.08 mm,
GTIN (EAN)	4032248693405	Nombre de pôles: 9, 90°, PUSH IN avec actionneur, Plage de serrage,
Qté.	36 ST	max. : 3.31 mm ² , Boîte
Type	BLF 5.08HC/10/90 SN BK ...	Version
Référence	1000110001	Connecteur pour circuit imprimé, Connecteur femelle, 5.08 mm,
GTIN (EAN)	4032248690046	Nombre de pôles: 10, 90°, PUSH IN avec actionneur, Plage de serrage, max. : 3.31 mm ² , Boîte
Qté.	36 ST	
Type	BLF 5.08HC/10/90 SN OR ...	Version
Référence	1001610000	Connecteur pour circuit imprimé, Connecteur femelle, 5.08 mm,
GTIN (EAN)	4032248693412	Nombre de pôles: 10, 90°, PUSH IN avec actionneur, Plage de serrage, max. : 3.31 mm ² , Boîte
Qté.	36 ST	
Type	BLF 5.08HC/11/90 SN BK ...	Version
Référence	1000120001	Connecteur pour circuit imprimé, Connecteur femelle, 5.08 mm,
GTIN (EAN)	4032248690060	Nombre de pôles: 11, 90°, PUSH IN avec actionneur, Plage de serrage, max. : 3.31 mm ² , Boîte
Qté.	30 ST	
Type	BLF 5.08HC/11/90 SN OR ...	Version
Référence	1001620000	Connecteur pour circuit imprimé, Connecteur femelle, 5.08 mm,
GTIN (EAN)	4032248693429	Nombre de pôles: 11, 90°, PUSH IN avec actionneur, Plage de serrage, max. : 3.31 mm ² , Boîte
Qté.	30 ST	
Type	BLF 5.08HC/12/90 SN BK ...	Version
Référence	1000130001	Connecteur pour circuit imprimé, Connecteur femelle, 5.08 mm,
GTIN (EAN)	4032248690084	Nombre de pôles: 12, 90°, PUSH IN avec actionneur, Plage de serrage, max. : 3.31 mm ² , Boîte
Qté.	30 ST	

WMF 2.5 FU BLZ PE 10-36V SW

Weidmüller Interface GmbH & Co. KG
 Klingenbergstraße 26
 D-32758 Detmold
 Germany

www.weidmueller.com

Accessoires

Type	BLF 5.08HC/12/90 SN OR ...	Version
Référence	1001630000	Connecteur pour circuit imprimé, Connecteur femelle, 5.08 mm,
GTIN (EAN)	4032248693436	Nombre de pôles: 12, 90°, PUSH IN avec actionneur, Plage de
Qté.	30 ST	serrage, max. : 3.31 mm ² , Boîte
Type	BLF 5.08HC/13/90 SN BK ...	Version
Référence	1000140001	Connecteur pour circuit imprimé, Connecteur femelle, 5.08 mm,
GTIN (EAN)	4032248690091	Nombre de pôles: 13, 90°, PUSH IN avec actionneur, Plage de
Qté.	24 ST	serrage, max. : 3.31 mm ² , Boîte
Type	BLF 5.08HC/13/90 SN OR ...	Version
Référence	1001640000	Connecteur pour circuit imprimé, Connecteur femelle, 5.08 mm,
GTIN (EAN)	4032248693443	Nombre de pôles: 13, 90°, PUSH IN avec actionneur, Plage de
Qté.	24 ST	serrage, max. : 3.31 mm ² , Boîte
Type	BLF 5.08HC/14/90 SN BK ...	Version
Référence	1000150001	Connecteur pour circuit imprimé, Connecteur femelle, 5.08 mm,
GTIN (EAN)	4032248690107	Nombre de pôles: 14, 90°, PUSH IN avec actionneur, Plage de
Qté.	24 ST	serrage, max. : 3.31 mm ² , Boîte
Type	BLF 5.08HC/14/90 SN OR ...	Version
Référence	1001650000	Connecteur pour circuit imprimé, Connecteur femelle, 5.08 mm,
GTIN (EAN)	4032248693450	Nombre de pôles: 14, 90°, PUSH IN avec actionneur, Plage de
Qté.	24 ST	serrage, max. : 3.31 mm ² , Boîte
Type	BLF 5.08HC/15/90 SN OR ...	Version
Référence	1001660000	Connecteur pour circuit imprimé, Connecteur femelle, 5.08 mm,
GTIN (EAN)	4032248693467	Nombre de pôles: 15, 90°, PUSH IN avec actionneur, Plage de
Qté.	24 ST	serrage, max. : 3.31 mm ² , Boîte
Type	BLF 5.08HC/16/90 SN BK ...	Version
Référence	1000170001	Connecteur pour circuit imprimé, Connecteur femelle, 5.08 mm,
GTIN (EAN)	4032248690121	Nombre de pôles: 16, 90°, PUSH IN avec actionneur, Plage de
Qté.	18 ST	serrage, max. : 3.31 mm ² , Boîte
Type	BLF 5.08HC/16/90 SN OR ...	Version
Référence	1001670000	Connecteur pour circuit imprimé, Connecteur femelle, 5.08 mm,
GTIN (EAN)	4032248693474	Nombre de pôles: 16, 90°, PUSH IN avec actionneur, Plage de
Qté.	18 ST	serrage, max. : 3.31 mm ² , Boîte
Type	BLF 5.08HC/17/90 SN BK ...	Version
Référence	1000180001	Connecteur pour circuit imprimé, Connecteur femelle, 5.08 mm,
GTIN (EAN)	4032248690138	Nombre de pôles: 17, 90°, PUSH IN avec actionneur, Plage de
Qté.	18 ST	serrage, max. : 3.31 mm ² , Boîte
Type	BLF 5.08HC/18/90 SN BK ...	Version
Référence	1000190001	Connecteur pour circuit imprimé, Connecteur femelle, 5.08 mm,
GTIN (EAN)	4032248690145	Nombre de pôles: 18, 90°, PUSH IN avec actionneur, Plage de
Qté.	18 ST	serrage, max. : 3.31 mm ² , Boîte
Type	BLF 5.08HC/17/90 SN OR ...	Version
Référence	1001680000	Connecteur pour circuit imprimé, Connecteur femelle, 5.08 mm,
GTIN (EAN)	4032248693481	Nombre de pôles: 17, 90°, PUSH IN avec actionneur, Plage de
Qté.	18 ST	serrage, max. : 3.31 mm ² , Boîte
Type	BLF 5.08HC/18/90 SN OR ...	Version
Référence	1001690000	Connecteur pour circuit imprimé, Connecteur femelle, 5.08 mm,
GTIN (EAN)	4032248693498	Nombre de pôles: 18, 90°, PUSH IN avec actionneur, Plage de
Qté.	18 ST	serrage, max. : 3.31 mm ² , Boîte
Type	BLF 5.08HC/19/90 SN BK ...	Version
Référence	1000200001	Connecteur pour circuit imprimé, Connecteur femelle, 5.08 mm,
GTIN (EAN)	4032248690152	Nombre de pôles: 19, 90°, PUSH IN avec actionneur, Plage de
Qté.	18 ST	serrage, max. : 3.31 mm ² , Boîte

WMF 2.5 FU BLZ PE 10-36V SW

Weidmüller Interface GmbH & Co. KG
Klingenbergstraße 26
D-32758 Detmold
Germany

www.weidmueller.com

Accessoires

Type	BLF 5.08HC/19/90 SN OR ...	Version
Référence	1001700000	Connecteur pour circuit imprimé, Connecteur femelle, 5.08 mm,
GTIN (EAN)	4032248693504	Nombre de pôles: 19, 90°, PUSH IN avec actionneur, Plage de
Qté.	18 ST	serrage, max. : 3.31 mm ² , Boîte
Type	BLF 5.08HC/20/90 SN OR ...	Version
Référence	1001710000	Connecteur pour circuit imprimé, Connecteur femelle, 5.08 mm,
GTIN (EAN)	4032248693511	Nombre de pôles: 20, 90°, PUSH IN avec actionneur, Plage de
Qté.	18 ST	serrage, max. : 3.31 mm ² , Boîte