

## SAISWS-M-4D-6/8-M12

**Weidmüller Interface GmbH & Co. KG**  
Klingenbergstraße 26  
D-32758 Detmold  
Germany

[www.weidmueller.com](http://www.weidmueller.com)



Connecteur débrochable M12 en IP 67 disponible avec raccordement à ressort ou à vis.

### Informations générales de commande

Version	Connecteur attachable, M12
Référence	<a href="#">1160550000</a>
Type	SAISWS-M-4D-6/8-M12
GTIN (EAN)	4032248948444
Qté.	1 Pièce

## SAISWS-M-4D-6/8-M12

Weidmüller Interface GmbH & Co. KG  
Klingenbergstraße 26  
D-32758 Detmold  
Germany

www.weidmueller.com

## Caractéristiques techniques

## Agréments

Agréments



ROHS	Conforme
UL File Number Search	<a href="#">Site Web UL</a>
Certificat N° (cURus)	E307231

## Dimensions et poids

Poids net	63.96 g
-----------	---------

## Conformité environnementale du produit

Statut de conformité RoHS	Conforme avec exemption
Exemption RoHS (le cas échéant/connue)	6c
REACH SVHC	Lead 7439-92-1, Imidazolidine-2-thione 96-45-7
SCIP	bcee35cf-c0f5-43d2-8daf-65ab0d08641a

## Classifications

ETIM 8.0	EC002635	ETIM 9.0	EC002635
ETIM 10.0	EC002635	ECLASS 14.0	27-44-01-16
ECLASS 15.0	27-44-01-16		

## Caractéristiques électriques - connecteurs débrochables à équiper

Nombre de pôles	4	Codage	Codage D
Surface du contact	doré	Type de raccordement	Raccordement vissé
Matériau de base du boîtier	CuZn	Résistance d'isolation	108 Ω
Diamètre de câble, max.	8 mm	Diamètre de câble, min.	6 mm
Section de raccordement du conducteur, 0.75 mm <sup>2</sup> max.		Section de raccordement du conducteur, 0.14 mm <sup>2</sup> min.	
Tension nominale	250 V	Courant nominal	4 A
Degré de protection	IP67	Cycles d'enfichage	≥ 100
Degré de pollution	3	Type de contact	Mâle
Raccordement du blindage	Oui	Matériau de la bague filetée	Zinc injecté sous pression
Plage de températures du coffret	-40 ... +85 ° C	Section de raccordement, max.	0.75 mm <sup>2</sup>
Section de raccordement, min.	0.14 mm <sup>2</sup>		

## Caractéristiques générales

Nombre de pôles	4	Raccordement 1	M12
Raccordement 2	Vis	Matériau de base du boîtier	CuZn
Filetage du raccordement	M12	Surface du contact	doré
Degré de protection	IP67	Cycles d'enfichage	≥ 100

## Normes

Norme de connecteur	IEC 61076-2-101
---------------------	-----------------

## Normes générales

Certificat N° (cURus)	E307231	Norme de connecteur	IEC 61076-2-101
-----------------------	---------	---------------------	-----------------

## Caractéristiques techniques

### Propriétés électriques

Résistance d'isolation	108 $\Omega$	Tension nominale	250 V
------------------------	--------------	------------------	-------

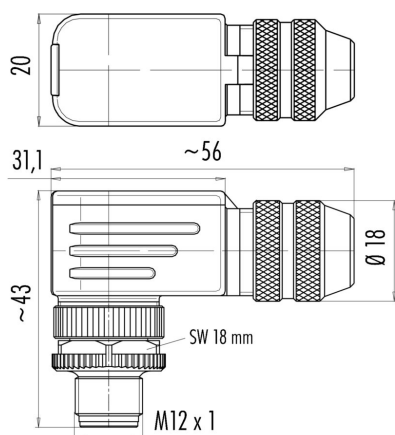
**SAISWS-M-4D-6/8-M12**

**Weidmüller Interface GmbH & Co. KG**  
Klingenbergstraße 26  
D-32758 Detmold  
Germany

[www.weidmueller.com](http://www.weidmueller.com)

**Dessins**

**Dessin coté**



**Schéma des pôles**

