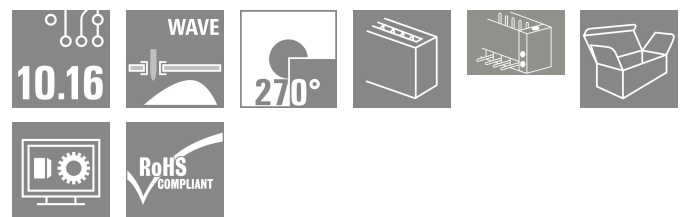
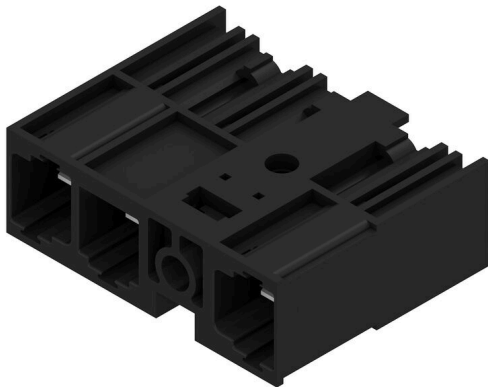


## SU 10.16IT/03/270MF2 3.5AG BK BX

Weidmüller Interface GmbH & Co. KG  
Klingenbergstraße 26  
D-32758 Detmold  
Germany

www.weidmueller.com

### Illustration du produit



Connecteur mâle avec bride de fixation centrale au pas de 10,16 pour les systèmes 400-V IT selon CEI 61800-5-1.

Agrément UL conforme à UL840 (600 V) en cas d'utilisation de contact principal. Utilisés avec le BUZ 10.16 IT, ils sont conformes aux exigences élargies des protections de contact pour 5,5 mm avec les systèmes IT (400 V par rapport à la terre), selon CEI 61800-5-1.

Le verrouillage sur la bride centrale réduit l'encombrement, de la largeur d'un pas, par rapport aux solutions conventionnelles.

Disponible sur demande avec bride à visser ou sans bride.

### Informations générales de commande

Version	Connecteur pour circuit imprimé, Connecteur mâle, Fermé latéralement, Bride centrale, Raccordement soudé THT, 10.16 mm, Nombre de pôles: 3, 270°, Longueur du picot à souder (l): 3.5 mm, argenté, noir, Boîte
Référence	<a href="#">1157320000</a>
Type	SU 10.16IT/03/270MF2 3.5AG BK BX
GTIN (EAN)	4032248944927
Qté.	42 Pièce
Indices de produit	IEC: 1000 V / 78.3 A UL: 300 V / 60 A
Emballage	Boîte

Date de création 02.03.2026 09:51:14 MEZ

Niveau du catalogue / Dessins

## SU 10.16IT/03/270MF2 3.5AG BK BX

**Weidmüller Interface GmbH & Co. KG**  
 Klingenbergstraße 26  
 D-32758 Detmold  
 Germany

www.weidmueller.com

## Caractéristiques techniques

### Agréments

Agréments



ROHS	Conforme
UL File Number Search	<a href="#">Site Web UL</a>
Certificat N° (cURus)	E60693

### Dimensions et poids

Poids net	14.05 g
-----------	---------

### Conformité environnementale du produit

Statut de conformité RoHS	Conforme sans exemption
REACH SVHC	Pas de SVHC au-dessus de 0,1 % en poids

### Classifications

ETIM 8.0	EC002637	ETIM 9.0	EC002637
ETIM 10.0	EC002637	ECLASS 14.0	27-46-02-01
ECLASS 15.0	27-46-02-01		

### Caractéristiques du système

Famille de produits	OMNIMATE Power - série BU/SU 10.16IT		
Type de raccordement	Raccordement sur platine		
Montage sur le circuit imprimé	Raccordement soudé THT		
Pas en mm (P)	10.16 mm		
Pas en pouces (P)	0.400 "		
Angle de sortie	270°		
Nombre de pôles	3		
Nombre de picots par pôle	3		
Longueur du picot à souder (l)	3.5 mm		
Tolérance sur la longueur du picot à souder	+0.1 / -0.3 mm		
Dimensions du picot à souder	1,2 x 1,1 mm		
Dimension du picot à souder = tolérance	+0.1 / -0.1 mm		
d			
Diamètre du trou d'implantation (D)	1.6 mm		
Tolérance du diamètre du trou d'implantation (D)	+ 0,1 mm		
L1 en mm	30.48 mm		
L1 en pouce	1.200 "		
Nombre de séries	1		
Nombre de pôles	1		
Protection au toucher selon DIN VDE 57 106	protection doigt enfiché		
Protection au toucher selon DIN VDE 0470	IP 20 enfiché		
Résistance de passage	2,00 mΩ		
Codable	Oui		
Couple de serrage	Type de couple	Vis de fixation, Circuit imprimé	
	Informations d'utilisation	Épaisseur	min. 1.44 mm
			max. 1.76 mm
		Couple de serrage	min. 0.25 Nm

## SU 10.16IT/03/270MF2 3.5AG BK BX

**Weidmüller Interface GmbH & Co. KG**  
 Klingenbergstraße 26  
 D-32758 Detmold  
 Germany

## Caractéristiques techniques

www.weidmueller.com

		max.	0.3 Nm
Vis recommandée	Numéro de pièce	<a href="#">SU 10.16</a> <a href="#">BFSC P 35X</a> <a href="#">14</a>	
Épaisseur	min.	2.88 mm	
	max.	3.52 mm	
Couple de serrage	min.	0.2 Nm	
	max.	0.25 Nm	
Vis recommandée	Numéro de pièce	<a href="#">SU 10.16</a> <a href="#">BFSC P 35X</a> <a href="#">14</a>	
Épaisseur	min.	1.44 mm	
	max.	3.52 mm	
Couple de serrage	min.	0.8 Nm	
	max.	0.9 Nm	
Vis recommandée	Numéro de pièce	<a href="#">SU 10.16</a> <a href="#">BFSC S</a> <a href="#">35X12</a>	

### Données des matériaux

Matériau isolant	PA GF	Couleur	noir
Tableau des couleurs (similaire)	RAL 9011	Groupe de matériaux isolants	I
Indice de Poursuite Comparatif (CTI)	≥ 600	Moisture Level (MSL)	
Classe d'inflammabilité selon UL 94	V-0	Matériau des contacts	Alliage de cuivre
Surface du contact	argenté	Structure en couches du raccordement soudé	≥ 3 µm Ag
Structure en couches du contact mâle	≥ 3 µm Ag	Température de stockage, min.	-40 °C
Température de stockage, max.	70 °C	Température de fonctionnement, min.	-50 °C
Température de fonctionnement, max.	120 °C	Plage de température montage, min.	-25 °C
Plage de température montage, max.	120 °C		

### Données nominales selon CEI

testé selon la norme	IEC 60664-1, IEC 61984	Courant nominal, nombre de pôles min. (Tu = 20 °C)	78.3 A
Courant nominal, nombre de pôles max. (Tu = 20 °C)	67.9 A	Courant nominal, nombre de pôles min. (Tu = 40 °C)	70.6 A
Courant nominal, nombre de pôles max. (Tu = 40 °C)	61.3 A	Tension de choc nominale pour classe de surtension/Degré de pollution II/2	1000 V
Tension de choc nominale pour classe de surtension/Degré de pollution III/2	1000 V	Tension de choc nominale pour classe de surtension/Degré de pollution III/3	690 V
Tension de choc nominale pour classe de surtension/Degré de pollution II/2	6 kV	Tension de choc nominale pour classe de surtension/Degré de pollution III/2	8 kV
Tension de choc nominale pour classe de surtension/Degré de pollution III/3	8 kV	Tenue aux courants de faible durée	3 x 1s mit 1000 A
Ligne de fuite, min.	10.5 mm	Espace libre, min.	8.9 mm

### Données nominales selon CSA

Institut (CSA)	CSA	Certificat N° (CSA)	200039-1121690
Tension nominale (groupe d'utilisation B / CSA)	300 V	Tension nominale (groupe d'utilisation C / CSA)	300 V
Tension nominale (groupe d'utilisation D / CSA)	600 V	Courant nominal (groupe d'utilisation B / 60 A CSA)	60 A
Courant nominal (groupe d'utilisation C / 60 A CSA)	60 A	Courant nominal (groupe d'utilisation D / CSA)	5 A
Référence aux valeurs approuvées	Les spécifications indiquent les valeurs maximales. Détails - voir le certificat d'agrément.		

**SU 10.16IT/03/270MF2 3.5AG BK BX**

**Weidmüller Interface GmbH & Co. KG**  
 Klingenbergstraße 26  
 D-32758 Detmold  
 Germany

www.weidmueller.com

**Caractéristiques techniques**
**Données nominales selon UL 1059**

Institut (cURus)	CURUS	Certificat N° (cURus)	E60693
Tension nominale (groupe d'utilisation B / UL 1059)	300 V	Tension nominale (groupe d'utilisation C / UL 1059)	300 V
Tension nominale (groupe d'utilisation D / UL 1059)	600 V	Courant nominal (groupe d'utilisation B / 60 A UL 1059)	
Courant nominal (groupe d'utilisation C / 60 A UL 1059)		Courant nominal (groupe d'utilisation D / UL 1059)	5 A
Ligne de fuite, min.	10.5 mm	Ligne d'air, min.	8.9 mm
Référence aux valeurs approuvées	Les spécifications indiquent les valeurs maximales. Détails - voir le certificat d'agrément.		

**Emballage**

Emballage	Boîte	Longueur VPE	351.00 mm
Largeur VPE	135.00 mm	Hauteur VPE	49.00 mm

**Note importante**

Conformité IPC	Conformité : les produits sont conçus, fabriqués et livrés selon des normes internationales reconnues ; et ils sont conformes aux caractéristiques garanties dans la fiche de données / respectent les propriétés décoratives selon IPC-A-610 « Classe 2 ». Des requêtes supplémentaires sur le produit peuvent être évaluées sur demande.
Remarques	<ul style="list-style-type: none"> <li>• Additional variants on request</li> <li>• Rated current related to rated cross-section &amp; min. No. of poles.</li> <li>• P on drawing = pitch</li> <li>• Rated data refer only to the component itself. Clearance and creepage distances to other components are to be designed in accordance with the relevant application standards.</li> <li>• For all applications with flange we recommend to fix the pin header with the help of the soldering flange or a self-tapping screw on the board.</li> <li>• In accordance with IEC 61984, OMNIMATE-connectors are connectors without breaking capacity (COC). During designated use, connectors are not allowed to be engaged or disengaged when live or under load</li> <li>• Long term storage of the product with average temperature of 50 °C and maximum humidity 70%, 36 months</li> </ul>

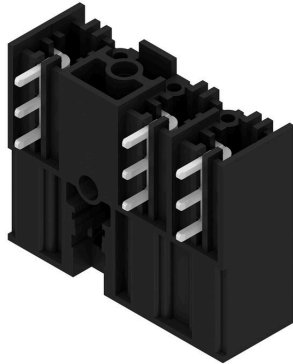
## SU 10.16IT/03/270MF2 3.5AG BK BX

**Weidmüller Interface GmbH & Co. KG**  
 Klingenbergstraße 26  
 D-32758 Detmold  
 Germany

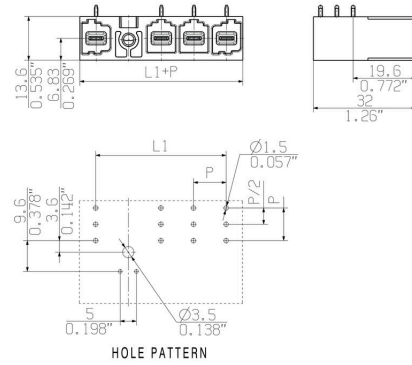
www.weidmueller.com

### Dessins

#### Illustration du produit



#### Dimensional drawing



#### Connection diagram

6	M(S)F6	o	o	o	o	o	X	o
6	M(S)F5	o	o	o	o	X	o	o
6	M(S)F4	o	o	o	X	o	o	o
6	M(S)F3	o	o	X	o	o	o	o
6	M(S)F2	o	X	o	o	o	o	o
5	M(S)F5	o	o	o	o	X	o	
5	M(S)F4	o	o	o	X	o	o	
5	M(S)F3	o	o	X	o	o	o	
5	M(S)F2	o	X	o	o	o	o	
4	M(S)F4	o	o	o	X	o		
4	M(S)F3	o	o	X	o	o		
4	M(S)F2	o	X	o	o	o		
3	M(S)F3	o	o	X	o			
3	M(S)F2	o	X	o	o			
2	M(S)F2	o	X	o				
No of poles	X = middle flange position	1	2	3	4	5	6	7

#### Exemple d'utilisation



## SU 10.16IT/03/270MF2 3.5AG BK BX

**Weidmüller Interface GmbH & Co. KG**  
 Klingenbergstraße 26  
 D-32758 Detmold  
 Germany

www.weidmueller.com

## Accessoires

### Éléments de codage



La technique de raccordement débrochable pour électronique de puissance est optimisée pour la technique moderne d'entraînement, par exemple les démarreurs- moteurs, les convertisseurs de fréquence et les servorégulateurs.

ONMIMATE Power établit les standards par une sécurité accrue et des solutions innovantes telles que des pièces de blindage débrochables, des contacts de signaux intégrés ou encore une utilisation à une seule main.

Les 3 séries de produits vous offrent d'autres avantages :

- Échelonnement indiqué pour l'application : de la connexion compacte 4 mm<sup>2</sup> pour 29 A (IEC) ou 20 A (UL) jusqu'à la connexion robuste 16mm<sup>2</sup> pour 76 A (IEC) ou 54 A (UL)
- Utilisation illimitée jusqu'à 1000V (IEC) ou 600 V (UL)
- Possibilités de fixation variées, optimisées pour l'application

Notre service:

Formez vos connecteurs individuels simplement par configurateur de produit.

### Informations générales de commande

Type	KO BU/SU10.16HP BK	Version
Référence	<a href="#">1824410000</a>	Connecteur pour circuit imprimé, Accessoires, Élément de codage,
GTIN (EAN)	4032248326716	noir, Nombre de pôles: 1
Qté.	50 ST	
Type	KO BU/SU10.16HP WT	Version
Référence	<a href="#">2592600000</a>	Connecteur pour circuit imprimé, Accessoires, Élément de codage,
GTIN (EAN)	4050118717389	naturel, Nombre de pôles: 1
Qté.	50 ST	

### Vis de montage

### Informations générales de commande

Type	SU 10.16 BFSC P 35X 14	Version
Référence	<a href="#">2812340000</a>	Connecteur pour circuit imprimé, Vis de fixation
GTIN (EAN)	4064675295495	
Qté.	50 ST	
Type	SU 10.16 BFSC S 35X12	Version
Référence	<a href="#">2812290000</a>	Connecteur pour circuit imprimé, Vis de fixation
GTIN (EAN)	4064675294955	
Qté.	50 ST	