

## SL 5.08HC/15/90 3.2SN OR BX

Weidmüller Interface GmbH &amp; Co. KG

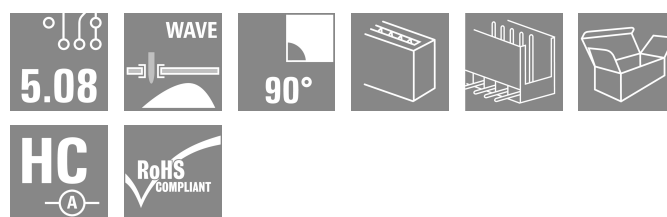
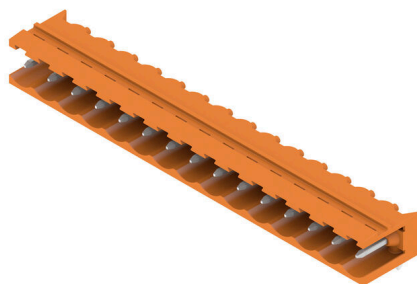
Klingenbergstraße 26

D-32758 Detmold

Germany

www.weidmueller.com

## Illustration du produit



Connecteurs mâles en plastique renforcé à la fibre de verre avec orientation de sortie à 90°, optimisés pour la soudure à la vague. La variante à bride (F) peut être vissée sur la contre-pièce correspondante ou sur le circuit imprimé. En cas d'utilisation de la variante à bride à souder (LF), un vissage additionnel au circuit imprimé est inutile. Protège en outre les soudures contre les contraintes mécaniques. Tous les connecteurs mâles peuvent être codés manuellement ou commandés déjà pré-codés. HC = Courant fort.

## Informations générales de commande

Version	Connecteur pour circuit imprimé, Connecteur mâle, Ouvert latéralement, Raccordement soudé THT, 5.08 mm, Nombre de pôles: 15, 90°, Longueur du picot à souder (l): 3.2 mm, étamé, Orange, Boîte
Référence	<a href="#">1147010000</a>
Type	SL 5.08HC/15/90 3.2SN OR BX
GTIN (EAN)	4050118051377
Qté.	50 Pièce
Indices de produit	IEC: 400 V / 24 A UL: 300 V / 18.5 A
Emballage	Boîte

Creation date 03.01.2026 05:47:00 MEZ

Catalogue status / Drawings

## SL 5.08HC/15/90 3.2SN OR BX

Weidmüller Interface GmbH &amp; Co. KG

Klingenbergstraße 26

D-32758 Detmold

Germany

www.weidmueller.com

## Technical data

## Agréments

Agréments



ROHS	Conforme
UL File Number Search	<a href="#">Site Web UL</a>
Certificat N° (cURus)	E60693

## Dimensions et poids

Profondeur	12 mm	Profondeur (pouces)	0.4724 inch
Hauteur	11.63 mm	Hauteur (pouces)	0.4579 inch
Hauteur version la plus basse	8.43 mm	Largeur	76 mm
Largeur (pouces)	2.9921 inch	Poids net	5.6 g

## Conformité environnementale du produit

Statut de conformité RoHS	Conforme sans exemption	
REACH SVHC	Pas de SVHC au-dessus de 0,1 % en poids	
Empreinte carbone du produit	Du berceau à la porte	0,065 kg CO2 eq.

## Classifications

ETIM 8.0	EC002637	ETIM 9.0	EC002637
ETIM 10.0	EC002637	ECLASS 14.0	27-46-02-01
ECLASS 15.0	27-46-02-01		

## Caractéristiques du système

Famille de produits	OMNIMATE Signal - série BL/SL 5.08	Type de raccordement	Raccordement sur platine
Montage sur le circuit imprimé	Raccordement soudé THT	Pas en mm (P)	5.08 mm
Pas en pouces (P)	0.200 "	Angle de sortie	90°
Nombre de pôles	15	Nombre de picots par pôle	1
Longueur du picot à souder (l)	3.2 mm	Tolérance sur la longueur du picot à souder	+0.1 / -0.3 mm
Dimensions du picot à souder	d = 1,2 mm, octogonal	Dimension du picot à souder = tolérance 0 / -0,03 mm d	
Diamètre du trou d'implantation (D)	1.5 mm	Tolérance du diamètre du trou d'implantation (D)	+ 0,1 mm
L1 en mm	71.12 mm	L1 en pouce	2.800 "
Nombre de séries	1	Nombre de pôles	1
Protection au toucher selon DIN VDE 57 106	protection doigt non enfiché / protection appui de la main enfiché	Protection au toucher selon DIN VDE 0470	IP 20 enfiché / IP 10 non enfiché
Degré de protection	IP20	Résistance de passage	≤5 mΩ
Codable	Oui	Cycles d'enfichage	25
Force d'enfichage/pôle, max.	10 N	Force d'extraction/pôle, max.	7.5 N

## Données des matériaux

Matériau isolant	PA GF	Couleur	Orange
Tableau des couleurs (similaire)	RAL 2000	Groupe de matériaux isolants	II
Indice de Poursuite Comparatif (CTI)	≤ 600	Moisture Level (MSL)	
Classe d'inflammabilité selon UL 94	V-0	Matériau des contacts	Alliage de cuivre

## SL 5.08HC/15/90 3.2SN OR BX

Weidmüller Interface GmbH & Co. KG  
Klingenbergstraße 26  
D-32758 Detmold  
Germany

www.weidmueller.com

## Technical data

Surface du contact	étamé	Structure en couches du raccordement soudé	1...3 µm Ni / 2...4 µm Sn matt
Structure en couches du contact mâle	1...3 µm Ni / 2...4 µm Sn matt	Température de stockage, min.	-40 °C
Température de stockage, max.	70 °C	Température de fonctionnement, min.	-50 °C
Température de fonctionnement, max.	100 °C	Plage de température montage, min.	-25 °C
Plage de température montage, max.	100 °C		

## Données nominales selon CEI

testé selon la norme	IEC 60664-1, IEC 61984	Courant nominal, nombre de pôles min. (Tu = 20 °C)	24 A
Courant nominal, nombre de pôles max. (Tu = 20 °C)	19 A	Courant nominal, nombre de pôles min. (Tu = 40 °C)	21 A
Courant nominal, nombre de pôles max. (Tu = 40 °C)	16.5 A	Tension de choc nominale pour classe de surtension/Degré de pollution II/2	400 V
Tension de choc nominale pour classe de surtension/Degré de pollution III/2	320 V	Tension de choc nominale pour classe de surtension/Degré de pollution III/3	250 V
Tension de choc nominale pour classe de surtension/Degré de pollution II/2	4 kV	Tension de choc nominale pour classe de surtension/Degré de pollution III/2	4 kV
Tension de choc nominale pour classe de surtension/Degré de pollution III/3	4 kV		

## Données nominales selon CSA

Institut (CSA)	CSA	Certificat N° (CSA)	200039-1121690
Tension nominale (groupe d'utilisation B / CSA)	300 V	Tension nominale (groupe d'utilisation D / CSA)	300 V
Courant nominal (groupe d'utilisation B / 18.5 A CSA)		Courant nominal (groupe d'utilisation D / CSA)	10 A
Référence aux valeurs approuvées	Les spécifications indiquent les valeurs maximales. Détails - voir le certificat d'agrément.		

## Données nominales selon UL 1059

Institut (cURus)	CURUS	Certificat N° (cURus)	E60693
Tension nominale (groupe d'utilisation B / UL 1059)	300 V	Tension nominale (groupe d'utilisation D / UL 1059)	300 V
Courant nominal (groupe d'utilisation B / 18.5 A UL 1059)		Courant nominal (groupe d'utilisation D / UL 1059)	10 A
Référence aux valeurs approuvées	Les spécifications indiquent les valeurs maximales. Détails - voir le certificat d'agrément.		

## Emballage

Emballage	Boîte	Longueur VPE	199.00 mm
Largeur VPE	135.00 mm	Hauteur VPE	38.00 mm

## Note importante

Conformité IPC	Conformité : les produits sont conçus, fabriqués et livrés selon des normes internationales reconnues ; et ils sont conformes aux caractéristiques garanties dans la fiche de données / respectent les propriétés décoratives selon IPC-A-610 « Classe 2 ». Des requêtes supplémentaires sur le produit peuvent être évaluées sur demande.		
Remarques	<ul style="list-style-type: none"> <li>• Additional variants on request</li> <li>• Gold-plated contact surfaces on request</li> <li>• Rated current related to rated cross-section &amp; min. No. of poles.</li> <li>• Diameter of solder eyelet D = 1.4+0.1mm</li> </ul>		

### SL 5.08HC/15/90 3.2SN OR BX

**Weidmüller Interface GmbH & Co. KG**  
Klingenbergstraße 26  
D-32758 Detmold  
Germany

[www.weidmueller.com](http://www.weidmueller.com)

## Technical data

- Solder eyelet diameter  $D = 1.5 + 0.1$  mm, from 9 poles
- P on drawing = pitch
- Rated data refer only to the component itself. Clearance and creepage distances to other components are to be designed in accordance with the relevant application standards.
- In accordance with IEC 61984, OMNIMATE-connectors are connectors without breaking capacity (COC). During designated use, connectors are not allowed to be engaged or disengaged when live or under load
- Long term storage of the product with average temperature of 50 °C and maximum humidity 70%, 36 months

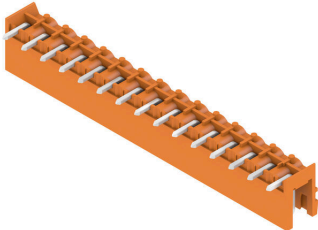
SL 5.08HC/15/90 3.2SN OR BX

Weidmüller Interface GmbH & Co. KG  
 Klingenbergstraße 26  
 D-32758 Detmold  
 Germany

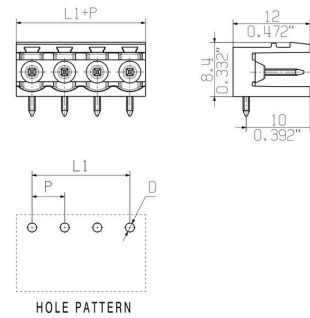
www.weidmueller.com

Drawings

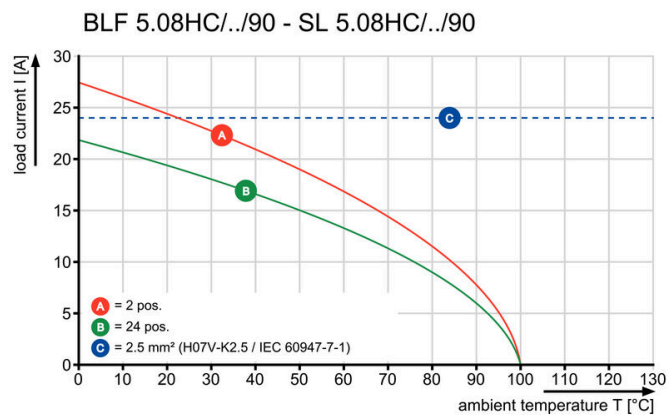
Illustration du produit



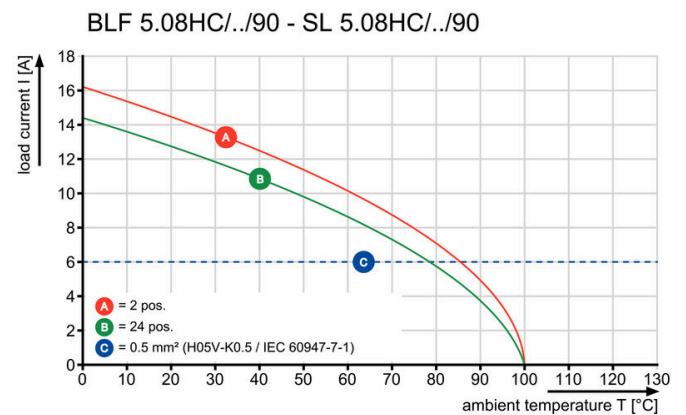
Dimensional drawing



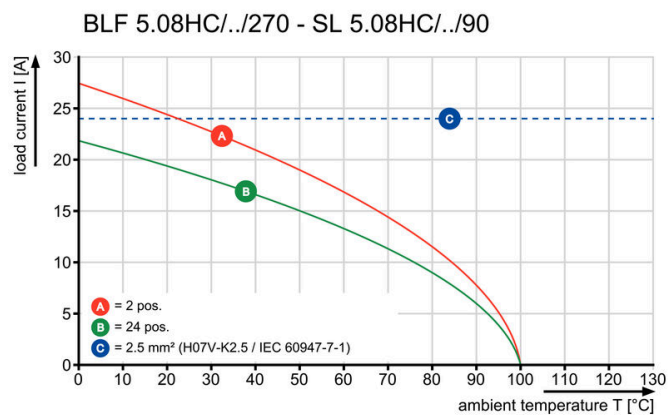
Graph



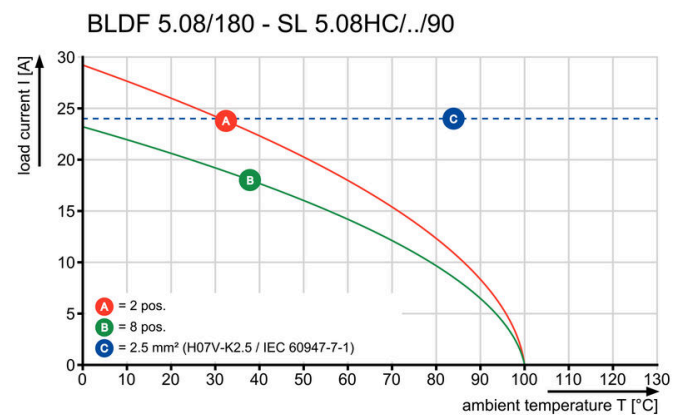
Graph



Graph



Graph



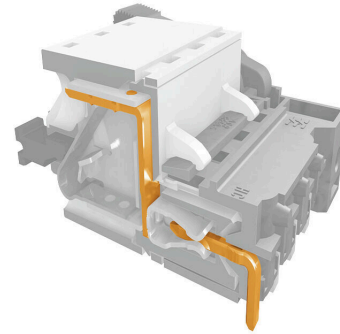
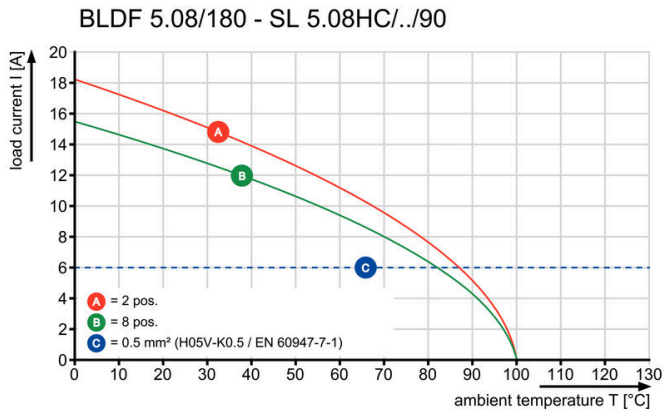
## SL 5.08HC/15/90 3.2SN OR BX

**Weidmüller Interface GmbH & Co. KG**  
Klingenbergstraße 26  
D-32758 Detmold  
Germany

# Drawings

[www.weidmueller.com](http://www.weidmueller.com)

### Graph



Safe power transmission Proven properties

## SL 5.08HC/15/90 3.2SN OR BX

**Weidmüller Interface GmbH & Co. KG**  
 Klingenbergstraße 26  
 D-32758 Detmold  
 Germany

www.weidmueller.com

## Accessories

## Éléments de codage



Il ne faut assembler que ce qui se ressemble : le raccordement correct au bon endroit.

Les éléments de codage et les dispositifs de verrouillage assignent clairement les éléments de connexion pendant le processus de fabrication et le fonctionnement

Les éléments de codage et les dispositifs de verrouillage sont insérés avant assemblage ou pendant la phase de confection de câbles. L'alternative de Weidmüller : effectuer une configuration en ligne à l'aide du configurateur de variantes, et se faire livrer les éléments précodés prêts à l'emploi.

Aucune erreur d'équipement du circuit imprimé ou de connexion des éléments de raccordement n'est plus possible.

L'avantage : pas de recherche d'erreurs lors de la fabrication et pas d'erreurs de commande de la part de l'utilisateur.

## Informations générales de commande

Type	BLZ/SL KO OR BX	Version	
Référence	<a href="#">1573010000</a>	Connecteur pour circuit imprimé, Accessoires, Élément de codage,	
GTIN (EAN)	4008190048396	Orange, Nombre de pôles: 1	
Qté.	100 ST		
Type	BLZ/SL KO BK BX	Version	
Référence	<a href="#">1545710000</a>	Connecteur pour circuit imprimé, Accessoires, Élément de codage,	
GTIN (EAN)	4008190087142	noir, Nombre de pôles: 1	
Qté.	50 ST		

## autres accessoires



Aucune tâche n'est trop petite pour une solution optimale.

Les raccordements ne constituent qu'une partie du process global. Les petits détails sont souvent la clé de la solution idéale dans les applications où les potentiels sont testés, regroupés ou même isolés.

Un système n'est pas un système sans les petits détails utiles :

- connecteurs de contrôle mâles - ils permettent le branchement sûr aux connecteurs de contrôle femelles.
- connecteurs transversaux - ils assurent une répartition du potentiel avec des contacts sûrs, directement au niveau du raccordement
- éléments de séparation de compartiments - ils divisent une barrette à broches avec de nombreux pôles en plusieurs points de jonction de barrettes à douilles différents
- verrouillages et crochets d'encliquetage - ils assurent de façon optionnelle le verrouillages ou la sécurisation des barrettes à douilles ou à broches, sans craindre les vibrations.

Suivi de la fabrication et adaptation aux applications - plus d'accessoires = moins de coûts.

## SL 5.08HC/15/90 3.2SN OR BX

Weidmüller Interface GmbH & Co. KG  
Klingenbergstraße 26  
D-32758 Detmold  
Germany

www.weidmueller.com

## Accessories

## Informations générales de commande

Type	SL AT OR	Version
Référence	<a href="#">1598300000</a>	Connecteur pour circuit imprimé, Accessoires, Entretoises, Orange,
GTIN (EAN)	4008190189266	Nombre de pôles: 1
Qté.	100 ST	
Type	SL AT SW	Version
Référence	<a href="#">1770240000</a>	Connecteur pour circuit imprimé, Accessoires, Entretoises, noir,
GTIN (EAN)	4032248117710	Nombre de pôles: 1
Qté.	100 ST	

## Indicateurs par guide de lumière à LED



Efficace : le lien entre la LED et le panneau frontal.

Les indicateurs Floodlight permettent aux utilisateurs de surveiller les états de commutation sans demander une forme boîtier spéciale : le plastique optique dirige la lumière des LED standard autour d'un virage dans les connecteurs ou à travers la plaque avant.

Les éléments de fibre optique sont simplement clipsés derrière les connecteurs mâles à 90° correspondants (orientation de sortie 90°). Des variantes avec différentes hauteurs d'entrée de lumière permettent une exploitation optimale de la lumière pour différents designs et/ou hauteurs de LED.

Les avantages par rapport aux solutions traditionnelles :

- aucune platine à DEL supplémentaire n'est nécessaire derrière le panneau frontal
- Aucune LED « longue » à support distinct n'est nécessaire
- câble optique courbé pour une exploitation optimale de la lumière
- orifice de sortie de lumière rond pour faciliter les perçages du panneau frontal.
- respect aisé des entrefers et lignes de fuite
- sectionnable pour des nombre de pôles plus restreints

Le résultat : simplification du processus de fabrication, diminution des coûts et simplification du design.

## Informations générales de commande

Type	SL FLA 1.5/1	Version
Référence	<a href="#">1580100000</a>	Connecteur pour circuit imprimé, Accessoires, Indicateur par guides de lumière, transparent, Nombre de pôles: 1
GTIN (EAN)	4008190152475	
Qté.	100 ST	
Type	SL FLA 2,3/1	Version
Référence	<a href="#">1636670000</a>	Connecteur pour circuit imprimé, Accessoires, Indicateur par guides de lumière, transparent, Nombre de pôles: 1
GTIN (EAN)	4008190409975	
Qté.	100 ST	
Type	SL FLA 2,3/24	Version
Référence	<a href="#">1636680000</a>	Connecteur pour circuit imprimé, Accessoires, Indicateur par guides de lumière, transparent, Nombre de pôles: 1
GTIN (EAN)	4008190409968	
Qté.	10 ST	
Type	SL FLA 3.8/1	Version
Référence	<a href="#">1580110000</a>	Connecteur pour circuit imprimé, Accessoires, Indicateur par guides de lumière, transparent, Nombre de pôles: 1
GTIN (EAN)	4008190050740	
Qté.	100 ST	



## SL 5.08HC/15/90 3.2SN OR BX

**Weidmüller Interface GmbH & Co. KG**  
 Klingenbergstraße 26  
 D-32758 Detmold  
 Germany

www.weidmueller.com

## Accessories

Type	SL FLA 9.0/1	Version	
Référence	<a href="#">1580120000</a>	Connecteur pour circuit imprimé, Accessoires, Indicateur par guides	
GTIN (EAN)	4008190031909	de lumière, transparent, Nombre de pôles: 1	
Qté.	100 ST		

## Blocs de fixation



Un composant mineur, un effet majeur : des éléments de fixation encliquetables augmentent la résistance mécanique de l'ensemble du raccordement enfichable grâce

- au blocage supplémentaire de la barrette à broches sur le circuit imprimé
  - au raccordement à bonne tenue aux vibrations entre les douilles enfichables et les connecteurs mâles
- En option encliquetable ou monté prêt à l'emploi - nous vous proposons toujours la solution adaptée :
- encliquetage par queue d'aronde résistant et précis.
  - inserts métalliques filetés pour les sollicitations élevées.
  - utilisable pour tous les angles de sortie.

La solidité nécessaire avec un minimum de frais :

- une résistance élevée pour des vissages fréquents.
- un kit complet pour un choix aisé.

Le résultat : plus de sécurité intégrée pour les points de soudure, les contacts et le module complet en cas de sollicitations mécaniques, telles que par ex. les vibrations et la traction.

## Informations générales de commande

Type	SLA BB 11R OR	Version	
Référence	<a href="#">1604120000</a>	Connecteur pour circuit imprimé, Accessoires, Bloc de fixation,	
GTIN (EAN)	4008190182977	Orange, Nombre de pôles: 0	
Qté.	20 ST		
Type	SLA BB 11R SW	Version	
Référence	<a href="#">1692340000</a>	Connecteur pour circuit imprimé, Accessoires, Bloc de fixation, noir,	
GTIN (EAN)	4008190864965	Nombre de pôles: 0	
Qté.	20 ST		