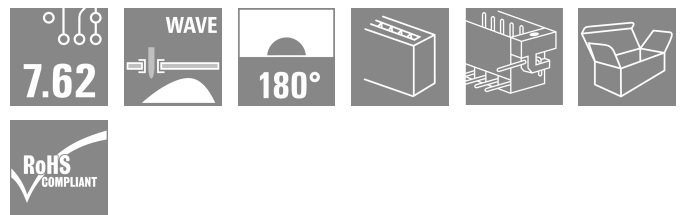
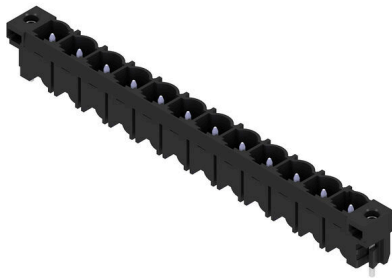


SL 7.62HP/12/180LF 3.2 SN BK BX

Weidmüller Interface GmbH & Co. KG
 Klingenbergstraße 26
 D-32758 Detmold
 Germany

www.weidmueller.com

Illustration du produit



Power on board - 100 % sécurité, 100 % intégration, 100 % rentabilité :

La solution compacte et rationnelle pour les applications UL-600V dans le secteur de puissances basses.

Connecteur mâle puissant pour les applications jusqu'à 12 kVA :

- 29 A à 400 V (CEI)
- 20 A à 600 V (UL)
- Face d'enchâssage à compartiment unique

Aide à l'homologation de composant :

- Satisfait les exigences pour 600 V selon UL 508 / UL840.
- Satisfait les exigences renforcées sur la protection de contact selon CEI 68100-5-1, lorsqu'il est associé au connecteur femelle BLZ 7.62 HP

Le régime minceur pour les séries d'appareils à plusieurs niveaux : diminuez la taille et les coûts des appareils dans le secteur de puissances basses à grands volumes - sans faire de compromis au niveau de l'homologation !

Connecteur mâle, orientation de sortie 180°, avec brides soudées

Informations générales de commande

| | |
|---------------------------|---|
| Version | Connecteur pour circuit imprimé, Connecteur mâle, Brides à souder, Raccordement soudé THT, 7.62 mm, Nombre de pôles: 12, 180°. Longueur du picot à souder (l): 3.2 mm, étamé, noir, Boîte |
| Référence | 1141190000 |
| Type | SL 7.62HP/12/180LF 3.2 SN BK BX |
| GTIN (EAN) | 4032248924073 |
| Qté. | 18 Pièce |
| Indices de produit | IEC: 630 V / 29 A UL: 300 V / 20 A |
| Emballage | Boîte |
| Statut de livraison | Cet article ne sera plus disponible à l'avenir. |
| Dernière date de commande | 2027-03-31T00:00:00+02:00 |

SL 7.62HP/12/180LF 3.2 SN BK BX

Weidmüller Interface GmbH & Co. KG
Klingenbergstraße 26
D-32758 Detmold
Germany

www.weidmueller.com

Caractéristiques techniques

Agréments

Agréments



ROHS Conforme

UL File Number Search [Site Web UL](#)

Certificat N° (cURus) E60693

Dimensions et poids

| | | | |
|-------------------------------|-------------|---------------------|-------------|
| Profondeur | 8.4 mm | Profondeur (pouces) | 0.3307 inch |
| Hauteur | 15 mm | Hauteur (pouces) | 0.5906 inch |
| Hauteur version la plus basse | 11.8 mm | Largeur | 100.3 mm |
| Largeur (pouces) | 3.9488 inch | Poids net | 9.39 g |

Températures

Température d'utilisation permanente, min. -25 °C

Température d'utilisation permanente, max. 100 °C

Conformité environnementale du produit

Statut de conformité RoHS Conforme sans exemption

REACH SVHC Pas de SVHC au-dessus de 0,1 % en poids

Empreinte carbone du produit Du berceau à la porte 0,154 kg CO2 eq.

Classifications

| | | | |
|-------------|-------------|-------------|-------------|
| ETIM 8.0 | EC002637 | ETIM 9.0 | EC002637 |
| ETIM 10.0 | EC002637 | ECLASS 14.0 | 27-46-02-01 |
| ECLASS 15.0 | 27-46-02-01 | | |

Caractéristiques du système

| | | | |
|--|-------------------------------------|--|-----------------------------|
| Famille de produits | OMNIMATE Power - série BL/SL 7.62HP | Type de raccordement | Raccordement sur platine |
| Montage sur le circuit imprimé | Raccordement soudé THT | Pas en mm (P) | 7.62 mm |
| Pas en pouces (P) | 0.300 " | Angle de sortie | 180° |
| Nombre de pôles | 12 | Nombre de picots par pôle | 1 |
| Longueur du picot à souder (l) | 3.2 mm | Dimensions du picot à souder | 1,0 x 1,0 mm |
| Dimension du picot à souder = tolérance +0,01 / -0,03 mm d | | Diamètre du trou d'implantation (D) | 1.4 mm |
| Tolérance du diamètre du trou d'implantation (D) | + 0,1 mm | L1 en mm | 83.82 mm |
| L1 en pouce | 3.300 " | Nombre de séries | 1 |
| Nombre de pôles | 1 | Protection au toucher selon DIN VDE 57 106 | protection doigt enfiché |
| Protection au toucher selon DIN VDE 0470 | IP 20 enfiché | Degré de protection | IP20 en condition installée |
| Codable | Oui | Couple de serrage pour bride vissée, min. | 0.15 Nm |
| Couple de serrage pour bride vissée, max. | 0.25 Nm | Cycles d'enfichage | 25 |

SL 7.62HP/12/180LF 3.2 SN BK BX

Weidmüller Interface GmbH & Co. KG
Klingenbergstraße 26
D-32758 Detmold
Germany

www.weidmueller.com

Caractéristiques techniques

Données des matériaux

| | | | |
|--------------------------------------|----------|-------------------------------------|-------------------|
| Matériau isolant | PBT | Couleur | noir |
| Tableau des couleurs (similaire) | RAL 9011 | Groupe de matériaux isolants | IIIa |
| Indice de Poursuite Comparatif (CTI) | ≥ 200 | Moisture Level (MSL) | |
| Classe d'inflammabilité selon UL 94 | V-0 | Matériau des contacts | Alliage de cuivre |
| Surface du contact | étamé | Température de stockage, min. | -40 °C |
| Température de stockage, max. | 70 °C | Température de fonctionnement, min. | -50 °C |
| Température de fonctionnement, max. | 100 °C | Plage de température montage, min. | -25 °C |
| Plage de température montage, max. | 100 °C | | |

Données nominales selon CEI

| | | | |
|---|------------------------|---|------------------|
| testé selon la norme | IEC 60664-1, IEC 61984 | Courant nominal, nombre de pôles min. (Tu = 20 °C) | 29 A |
| Courant nominal, nombre de pôles max. (Tu = 20 °C) | 26 A | Courant nominal, nombre de pôles min. (Tu = 40 °C) | 25 A |
| Courant nominal, nombre de pôles max. (Tu = 40 °C) | 21 A | Tension de choc nominale pour classe de surtension/Degré de pollution II/2 | 630 V |
| Tension de choc nominale pour classe de surtension/Degré de pollution III/2 | 500 V | Tension de choc nominale pour classe de surtension/Degré de pollution III/3 | 400 V |
| Tension de choc nominale pour classe de surtension/Degré de pollution II/2 | 6 kV | Tension de choc nominale pour classe de surtension/Degré de pollution III/2 | 6 kV |
| Tension de choc nominale pour classe de surtension/Degré de pollution III/3 | 6 kV | Tenue aux courants de faible durée | 3 x 1s mit 180 A |
| Ligne de fuite, min. | 8.1 mm | Espace libre, min. | 6.5 mm |

Données nominales selon CSA

| | | | |
|---|-------|---|-------|
| Tension nominale (groupe d'utilisation B / CSA) | 300 V | Tension nominale (groupe d'utilisation C / CSA) | 300 V |
| Tension nominale (groupe d'utilisation D / CSA) | 600 V | Courant nominal (groupe d'utilisation B / 20 A CSA) | |
| Courant nominal (groupe d'utilisation C / 20 A CSA) | | Courant nominal (groupe d'utilisation D / CSA) | 5 A |

Données nominales selon UL 1059

| | | | |
|---|--|---|--------|
| Institut (cURus) | CURUS | Certificat N° (cURus) | E60693 |
| Tension nominale (groupe d'utilisation B / UL 1059) | 300 V | Tension nominale (groupe d'utilisation C / UL 1059) | 300 V |
| Tension nominale (groupe d'utilisation D / UL 1059) | 600 V | Tension nominale (groupe d'utilisation F / UL 1059) | 600 V |
| Courant nominal (groupe d'utilisation B / 20 A UL 1059) | | Courant nominal (groupe d'utilisation C / 20 A UL 1059) | |
| Courant nominal (groupe d'utilisation D / UL 1059) | 5 A | Courant nominal (groupe d'utilisation F / 20 A UL 1059) | |
| Ligne de fuite, min. | 11.2 mm | Ligne d'air, min. | 6.5 mm |
| Référence aux valeurs approuvées | Les spécifications indiquent les valeurs maximales. Détails - voir le certificat d'agrément. | | |

Emballage

| | | | |
|-------------|-----------|--------------|-----------|
| Emballage | Boîte | Longueur VPE | 340.00 mm |
| Largeur VPE | 134.00 mm | Hauteur VPE | 21.00 mm |

SL 7.62HP/12/180LF 3.2 SN BK BX

Weidmüller Interface GmbH & Co. KG
Klingenbergstraße 26
D-32758 Detmold
Germany

Caractéristiques techniques

www.weidmueller.com

Note importante

Conformité IPC

Conformité : les produits sont conçus, fabriqués et livrés selon des normes internationales reconnues ; et ils sont conformes aux caractéristiques garanties dans la fiche de données / respectent les propriétés décoratives selon IPC-A-610 « Classe 2 ». Des requêtes supplémentaires sur le produit peuvent être évaluées sur demande.

Remarques

- Additional variants on request
- Gold-plated contact surfaces on request
- Rated current related to rated cross-section & min. No. of poles.
- P on drawing = pitch
- Rated data refer only to the component itself. Clearance and creepage distances to other components are to be designed in accordance with the relevant application standards.
- In accordance with IEC 61984, OMNIMATE-connectors are connectors without breaking capacity (COC). During designated use, connectors are not allowed to be engaged or disengaged when live or under load
- Long term storage of the product with average temperature of 50 °C and maximum humidity 70%, 36 months

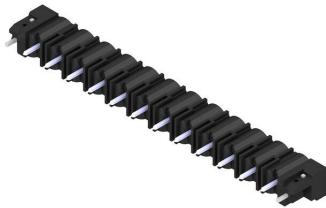
SL 7.62HP/12/180LF 3.2 SN BK BX

Weidmüller Interface GmbH & Co. KG
Klingenbergstraße 26
D-32758 Detmold
Germany

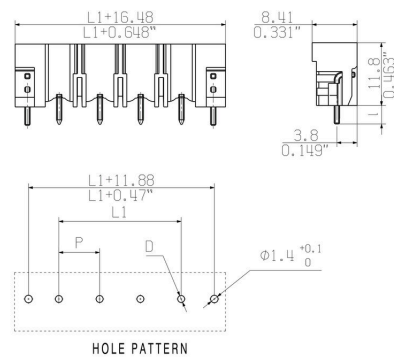
www.weidmueller.com

Dessins

Illustration du produit



Dimensional drawing



SL 7.62HP/12/180LF 3.2 SN BK BX

Weidmüller Interface GmbH & Co. KG
 Klingenbergstraße 26
 D-32758 Detmold
 Germany

www.weidmueller.com

Accessoires

Éléments de codage



Il ne faut assembler que ce qui se ressemble : le raccordement correct au bon endroit.

Les éléments de codage et les dispositifs de verrouillage assignent clairement les éléments de connexion pendant le processus de fabrication et le fonctionnement

Les éléments de codage et les dispositifs de verrouillage sont insérés avant assemblage ou pendant la phase de confection de câbles. L'alternative de Weidmüller : effectuer une configuration en ligne à l'aide du configurateur de variantes, et se faire livrer les éléments précodés prêts à l'emploi.

Aucune erreur d'équipement du circuit imprimé ou de connexion des éléments de raccordement n'est plus possible.

L'avantage : pas de recherche d'erreurs lors de la fabrication et pas d'erreurs de commande de la part de l'utilisateur.

Informations générales de commande

| | | | |
|------------|----------------------------|--|--|
| Type | BLZ/SL KO OR BX | Version | |
| Référence | 1573010000 | Connecteur pour circuit imprimé, Accessoires, Élément de codage, | |
| GTIN (EAN) | 4008190048396 | Orange, Nombre de pôles: 1 | |
| Qté. | 100 ST | | |
| Type | BLZ/SL KO BK BX | Version | |
| Référence | 1545710000 | Connecteur pour circuit imprimé, Accessoires, Élément de codage, | |
| GTIN (EAN) | 4008190087142 | noir, Nombre de pôles: 1 | |
| Qté. | 50 ST | | |