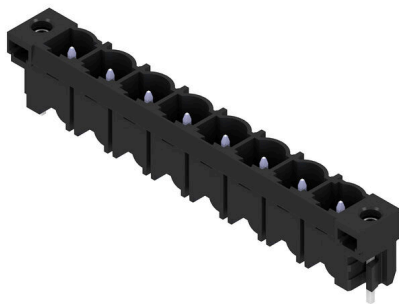


## SL 7.62HP/08/180LF 3.2 SN BK BX

**Weidmüller Interface GmbH & Co. KG**  
 Klingenbergstraße 26  
 D-32758 Detmold  
 Germany

www.weidmueller.com

### Illustration du produit



Power on board - 100 % sécurité, 100 % intégration, 100 % rentabilité :

La solution compacte et rationnelle pour les applications UL-600V dans le secteur de puissances basses.

Connecteur mâle puissant pour les applications jusqu'à 12 kVA :

- 29 A à 400 V (CEI)
- 20 A à 600 V (UL)
- Face d'enchâssage à compartiment unique

Aide à l'homologation de composant :

- Satisfait les exigences pour 600 V selon UL 508 / UL840.

- Satisfait les exigences renforcées sur la protection de contact selon CEI 68100-5-1, lorsqu'il est associé au connecteur femelle BLZ 7.62 HP

Le régime minceur pour les séries d'appareils à plusieurs niveaux : diminuez la taille et les coûts des appareils dans le secteur de puissances basses à grands volumes - sans faire de compromis au niveau de l'homologation !

Connecteur mâle, orientation de sortie 180°, avec brides soudées

### Informations générales de commande

Version	Connecteur pour circuit imprimé, Connecteur mâle, Brides à souder, Raccordement soudé THT, 7.62 mm, Nombre de pôles: 8, 180°, Longueur du picot à souder (l): 3.2 mm, étamé, noir, Boîte
Référence	<a href="#">1141150000</a>
Type	SL 7.62HP/08/180LF 3.2 SN BK BX
GTIN (EAN)	4032248923700
Qté.	24 Pièce
Indices de produit	IEC: 630 V / 29 A UL: 300 V / 20 A
Emballage	Boîte

## SL 7.62HP/08/180LF 3.2 SN BK BX

Weidmüller Interface GmbH & Co. KG  
Klingenbergstraße 26  
D-32758 Detmold  
Germany

www.weidmueller.com

## Caractéristiques techniques

## Agréments

Agréments



ROHS Conforme

UL File Number Search [Site Web UL](#)

Certificat N° (cURus) E60693

## Dimensions et poids

Profondeur	8.4 mm	Profondeur (pouces)	0.3307 inch
Hauteur	15 mm	Hauteur (pouces)	0.5906 inch
Hauteur version la plus basse	11.8 mm	Largeur	69.82 mm
Largeur (pouces)	2.7488 inch	Poids net	5.4 g

## Températures

Température d'utilisation permanente, min. -25 °C

Température d'utilisation permanente, max. 100 °C

## Conformité environnementale du produit

Statut de conformité RoHS Conforme sans exemption

REACH SVHC Pas de SVHC au-dessus de 0,1 % en poids

Empreinte carbone du produit Du berceau à la porte 0,136 kg CO2 eq.

## Classifications

ETIM 8.0	EC002637	ETIM 9.0	EC002637
ETIM 10.0	EC002637	ECLASS 14.0	27-46-02-01
ECLASS 15.0	27-46-02-01		

## Caractéristiques du système

Famille de produits	OMNIMATE Power - série BL/SL 7.62HP	Type de raccordement	Raccordement sur platine
Montage sur le circuit imprimé	Raccordement soudé THT	Pas en mm (P)	7.62 mm
Pas en pouces (P)	0.300 "	Angle de sortie	180°
Nombre de pôles	8	Nombre de picots par pôle	1
Longueur du picot à souder (l)	3.2 mm	Dimensions du picot à souder	1,0 x 1,0 mm
Dimension du picot à souder = tolérance +0,01 / -0,03 mm d		Diamètre du trou d'implantation (D)	1.4 mm
Tolérance du diamètre du trou d'implantation (D)	+ 0,1 mm	L1 en mm	53.34 mm
L1 en pouce	2.100 "	Nombre de séries	1
Nombre de pôles	1	Protection au toucher selon DIN VDE 57 106	protection doigt enfiché
Protection au toucher selon DIN VDE 0470	IP 20 enfiché	Degré de protection	IP10
Codable	Oui	Couple de serrage pour bride vissée, min.	0.15 Nm
Couple de serrage pour bride vissée, max.	0.25 Nm	Cycles d'enfichage	25

## SL 7.62HP/08/180LF 3.2 SN BK BX

Weidmüller Interface GmbH & Co. KG  
Klingenbergstraße 26  
D-32758 Detmold  
Germany

www.weidmueller.com

## Caractéristiques techniques

## Données des matériaux

Matériau isolant	PBT	Couleur	noir
Tableau des couleurs (similaire)	RAL 9011	Groupe de matériaux isolants	IIla
Indice de Poursuite Comparatif (CTI)	≥ 200	Moisture Level (MSL)	
Classe d'inflammabilité selon UL 94	V-0	Matériau des contacts	Alliage de cuivre
Surface du contact	étamé	Structure en couches du raccordement soudé	1...3 µm Ni / 2...4 µm Sn matt
Structure en couches du contact mâle	1...3 µm Ni / 2...4 µm Sn matt	Température de stockage, min.	-40 °C
Température de stockage, max.	70 °C	Température de fonctionnement, min.	-50 °C
Température de fonctionnement, max.	100 °C	Plage de température montage, min.	-25 °C
Plage de température montage, max.	100 °C		

## Données nominales selon CEI

testé selon la norme	IEC 60664-1, IEC 61984	Courant nominal, nombre de pôles min. (Tu = 20 °C)	29 A
Courant nominal, nombre de pôles max. (Tu = 20 °C)	26 A	Courant nominal, nombre de pôles min. (Tu = 40 °C)	25 A
Courant nominal, nombre de pôles max. (Tu = 40 °C)	21 A	Tension de choc nominale pour classe de surtension/Degré de pollution II/2	630 V
Tension de choc nominale pour classe de surtension/Degré de pollution III/2	500 V	Tension de choc nominale pour classe de surtension/Degré de pollution III/3	400 V
Tension de choc nominale pour classe de surtension/Degré de pollution II/2	6 kV	Tension de choc nominale pour classe de surtension/Degré de pollution III/2	6 kV
Tension de choc nominale pour classe de surtension/Degré de pollution III/3	6 kV	Tenue aux courants de faible durée	3 x 1s mit 180 A
Ligne de fuite, min.	8.1 mm	Espace libre, min.	6.5 mm

## Données nominales selon CSA

Tension nominale (groupe d'utilisation B / CSA)	300 V	Tension nominale (groupe d'utilisation C / CSA)	300 V
Tension nominale (groupe d'utilisation D / CSA)	600 V	Courant nominal (groupe d'utilisation B / 20 A CSA)	
Courant nominal (groupe d'utilisation C / 20 A CSA)		Courant nominal (groupe d'utilisation D / CSA)	5 A

## Données nominales selon UL 1059

Institut (cURus)	CURUS	Certificat N° (cURus)	E60693
Tension nominale (groupe d'utilisation B / UL 1059)	300 V	Tension nominale (groupe d'utilisation C / UL 1059)	300 V
Tension nominale (groupe d'utilisation D / UL 1059)	600 V	Courant nominal (groupe d'utilisation B / 20 A UL 1059)	
Courant nominal (groupe d'utilisation C / 20 A UL 1059)		Courant nominal (groupe d'utilisation D / UL 1059)	5 A
Ligne de fuite, min.	11.2 mm	Ligne d'air, min.	6.5 mm
Référence aux valeurs approuvées	Les spécifications indiquent les valeurs maximales. Détails - voir le certificat d'agrément.		

## Emballage

Emballage	Boîte	Longueur VPE	342.00 mm
Largeur VPE	134.00 mm	Hauteur VPE	21.00 mm

**SL 7.62HP/08/180LF 3.2 SN BK BX**

**Weidmüller Interface GmbH & Co. KG**  
Klingenbergstraße 26  
D-32758 Detmold  
Germany

## Caractéristiques techniques

[www.weidmueller.com](http://www.weidmueller.com)

### Note importante

Conformité IPC	Conformité : les produits sont conçus, fabriqués et livrés selon des normes internationales reconnues ; et ils sont conformes aux caractéristiques garanties dans la fiche de données / respectent les propriétés décoratives selon IPC-A-610 « Classe 2 ». Des requêtes supplémentaires sur le produit peuvent être évaluées sur demande.
Remarques	<ul style="list-style-type: none"><li>• Additional variants on request</li><li>• Gold-plated contact surfaces on request</li><li>• Rated current related to rated cross-section &amp; min. No. of poles.</li><li>• P on drawing = pitch</li><li>• Rated data refer only to the component itself. Clearance and creepage distances to other components are to be designed in accordance with the relevant application standards.</li><li>• In accordance with IEC 61984, OMNIMATE-connectors are connectors without breaking capacity (COC). During designated use, connectors are not allowed to be engaged or disengaged when live or under load</li><li>• Long term storage of the product with average temperature of 50 °C and maximum humidity 70%, 36 months</li></ul>

SL 7.62HP/08/180LF 3.2 SN BK BX

Weidmüller Interface GmbH & Co. KG  
Klingenbergstraße 26  
D-32758 Detmold  
Germany

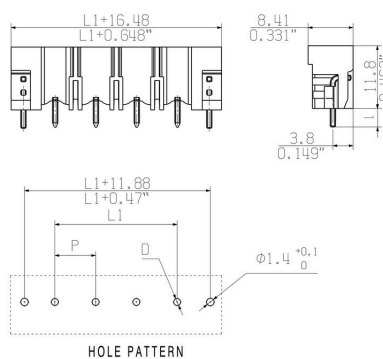
www.weidmueller.com

Dessins

Illustration du produit



Dimensional drawing



## SL 7.62HP/08/180LF 3.2 SN BK BX

**Weidmüller Interface GmbH & Co. KG**  
 Klingenbergstraße 26  
 D-32758 Detmold  
 Germany

www.weidmueller.com

## Accessoires

### Éléments de codage



Il ne faut assembler que ce qui se ressemble : le raccordement correct au bon endroit.

Les éléments de codage et les dispositifs de verrouillage assignent clairement les éléments de connexion pendant le processus de fabrication et le fonctionnement

Les éléments de codage et les dispositifs de verrouillage sont insérés avant assemblage ou pendant la phase de confection de câbles. L'alternative de Weidmüller : effectuer une configuration en ligne à l'aide du configurateur de variantes, et se faire livrer les éléments précodés prêts à l'emploi.

Aucune erreur d'équipement du circuit imprimé ou de connexion des éléments de raccordement n'est plus possible.

L'avantage : pas de recherche d'erreurs lors de la fabrication et pas d'erreurs de commande de la part de l'utilisateur.

### Informations générales de commande

Type	BLZ/SL KO OR BX	Version	
Référence	<a href="#">1573010000</a>	Connecteur pour circuit imprimé, Accessoires, Élément de codage,	
GTIN (EAN)	4008190048396	Orange, Nombre de pôles: 1	
Qté.	100 ST		
Type	BLZ/SL KO BK BX	Version	
Référence	<a href="#">1545710000</a>	Connecteur pour circuit imprimé, Accessoires, Élément de codage,	
GTIN (EAN)	4008190087142	noir, Nombre de pôles: 1	
Qté.	50 ST		