

VSSC6 RTD

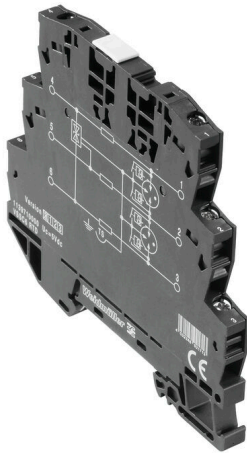
Weidmüller Interface GmbH & Co. KG

Klingenbergstraße 26

D-32758 Detmold

Germany

www.weidmueller.com



Le parcours de la surtension le long du conducteur peut perturber ou détruire les entrées de signaux sensibles. Il faut donc protéger les appareils MCR à proximité immédiate. La large gamme de produits Weidmüller pour le secteur MRC offre des appareils en 2 parties, enfichables et des blocs de jonction avec raccordement à vis ou à ressort. Ces appareils conviennent pour les signaux binaires et les signaux analogiques. Weidmüller propose en plus des modèles qui intègrent des composants comme les éclateurs à gaz ou les varistances. VARITECTOR est la protection contre la surtension flexible et polyvalente de Weidmüller, testée selon la norme de matériels CEI 61643-21. La série VARITECTOR est utilisables dans les applications conformes à CEI 61643-22 / VDE 0845-3 pour les classes C1, C2, C3 et D1. Dans les familles de produits VARITECTOR SPC, SSC et MCZ OVP les caractéristiques électriques et mécaniques sont combinées de manière optimale. Les dimensions et la manipulation facile jouent un rôle important. Cette protection contre la surtension est indiquée pour être montée dans les endroits les plus étroits dans divers domaines de l'automatisation (process, industrie et bâtiments).

Informations générales de commande

Version	Surge protection for instrumentation and control, Surge protection for measurement and control
Référence	1139710000
Type	VSSC6 RTD
GTIN (EAN)	4032248921713
Qté.	10 Pièce

VSSC6 RTD

Weidmüller Interface GmbH & Co. KG

Klingenbergstraße 26

D-32758 Detmold

Germany

www.weidmueller.com

Caractéristiques techniques

Agréments

Agréments



ROHS	Conforme
UL File Number Search	Site Web UL
Certificat N° (UL)	E311081

Dimensions et poids

Profondeur	81 mm	Profondeur (pouces)	3.189 inch
Hauteur	88.5 mm	Hauteur (pouces)	3.4842 inch
Largeur	6.2 mm	Largeur (pouces)	0.2441 inch
Poids net	43.8 g		

Températures

Température de stockage	-40 °C...80 °C	Température ambiante	-40 °C...70 °C
Température de fonctionnement	-40 °C...70 °C	Humidité	5...96 %

Probabilité d'échec

SIL selon IEC 61508	3	MTTF	1812 a
SFF	94.05 %	λges	63
PFH en 1*10 ⁻⁹ 1/h	3.75		

Conformité environnementale du produit

Statut de conformité RoHS	Conforme avec exemption
Exemption RoHS (le cas échéant/connue)	7a, 7cI
REACH SVHC	Lead 7439-92-1
SCIP	71e97bb7-979f-4330-94c0-20c629bb05e3

Classifications

ETIM 8.0	EC000943	ETIM 9.0	EC000943
ETIM 10.0	EC000943	ECLASS 14.0	27-17-15-01
ECLASS 15.0	27-17-15-01		

Données de mesure UL

Certificat N° (UL)	E311081
--------------------	---------

Caractéristiques nominales CEI / EN

Nombre de pôles	1	Contact de signalisation	Non
Tension nominale (DC)	1 V	Courant nominal IN	300 mA
Niveau de protection UPconducteur - conducteur	150 V	Niveau de protection UP conducteur - PE 150 V	
Type de tension	DC	Résistance de passage	1,8 Ω 10 %
Plage de fréquence, max.	113.6 MHz	Normes	IEC 61643-21
Courant de foudre de test limp (10/350 µs)	0,5 kA	Courant de décharge, max. (8/20 µs)	10 kA

VSSC6 RTD

Weidmüller Interface GmbH & Co. KG

Klingenbergstraße 26

D-32758 Detmold

Germany

www.weidmueller.com

Caractéristiques techniques

Classe d'exigence selon IEC 61643-21	C2, C3, D1	Perte d'insertion	117,08 MHz
Tension permanente maximum,, Uc (DC)	5 V	Résistance aux courants de choc D1	0,5 kA 10/350 µs
Résistance aux courants de choc C3	10 A 10/1000 µs	Pouvoir de reset à impulsions	≤ 10 ms
Mode défaut en surcharge	Modus 2	Courant de charge nominal IL	300 mA
Courant de fuite In (8/20 µs) fil-fil	2.5 kA	Courant de fuite In (8/20 µs) fil-PE	2.5 kA
Courant de décharge Imax (8/20 µs) fil-PE	5 kA	Courant de décharge Imax (8/20 µs) fil-fil	5 kA
Résistance aux courants de choc C2	2.5 kA 8/20 µs 5 kV 1.2/50 µs		

Caractéristiques générales

Affichage fonction optique	Non	Segment	Mesure - Contrôle - Régulation
Version	Protection surtension, MCR	Forme	Insert
Classe d'inflammabilité selon UL 94	V-0	Couleur	noir
Degré de protection	IP20	Barrette de liaison équipée	TS 35

Coordination de l'isolation selon EN 50178

Catégorie de surtension	III	Degré de pollution	2
-------------------------	-----	--------------------	---

Protection des données CSA

Groupe gaz D	IIA	Groupe gaz A,B	IIC
Courant d'entrée, max. II	300 mA	Groupe gaz C	IIB
Inductance interne, max. LI	0 µH	Capacité interne, max. CI	9 nF
Tension d'entrée, max. Ui	5 V		

Informations complémentaires sur les agréments

Certificat GOST	GOST-Zertifikat - PDF/7950_n1-n4.pdf (application/pdf)
-----------------	--

Caractéristiques de raccordement

Longueur de dénudage	10 mm	Type de raccordement	Raccordement vissé
Couple de serrage, min.	0.5 Nm	Couple de serrage, max.	0.8 Nm
Plage de serrage, min.	0.5 mm ²	Plage de serrage, max.	4 mm ²
Section de raccordement du conducteur, 0.5 mm ² min.		Section de raccordement du conducteur, 6 mm ² max.	
Section de raccordement du conducteur, 0.5 mm ² souple, embout (DIN 46228-1), min.		Section de raccordement du conducteur, 4 mm ² souple, embout (DIN 46228-1), max.	
Section de raccordement, semi-rigide, 0.5 mm ² min.		Section de raccordement, semi-rigide, 4 mm ² max.	

Caractéristiques électriques

Type de tension	DC
-----------------	----

Généralités

Nombre de pôles	1	Degré de protection	IP20
Couleur	noir		

VSSC6 RTD

Weidmüller Interface GmbH & Co. KG

Klingenbergstraße 26

D-32758 Detmold

Germany

www.weidmueller.com

Caractéristiques techniques

Ratings IECEx/ATEX/cUL

Certificat cUL

cUL Certificate - pdf/
VSSC.PDF (application/
pdf)

Note importante

Informations sur le produit

Mode 2 : état dans lequel la partie du SPD qui limite la tension a été court-circuitée en raison d'une très faible impédance au sein du SPD. La ligne est inutilisable, mais l'équipement de mesure est toujours protégé par un court-circuit.

VSSC6 RTD

Weidmüller Interface GmbH & Co. KG
Klingenbergstraße 26
D-32758 Detmold
Germany

Dessins

www.weidmueller.com

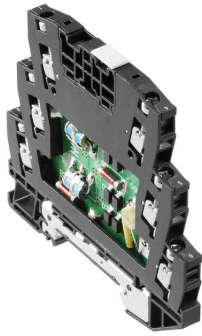
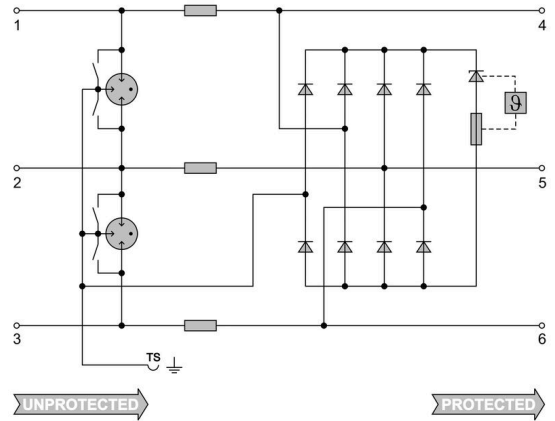


Figure similaire



Circuit diagram



VSSC6 RTD

Weidmüller Interface GmbH & Co. KG
Klingenbergstraße 26
D-32758 Detmold
Germany

www.weidmueller.com

Accessoires

Accessoires (flasques de fermeture)



Flasques de fermeture pour la série de produits VSSC en bleu clair et en noir

Informations générales de commande

Type	AP VSSC6	Version	
Référence	1063110000	VSSC, Plaque d'extrémité	
GTIN (EAN)	4032248947553		
Qté.	50 ST		

Vierge



Le repère Dekafix (DEK) permet un repérage universel de tous les conducteurs et connecteurs débrochables, ainsi que des sous-ensembles électroniques. Le système convient idéalement aux courtes séquences de chiffres et dispose d'un large éventail de repères déjà imprimés. Montage sur bande pour pose rapide, en une seule étape. Le résultat d'impression est facile à lire, riche en contrastes et disponible en plusieurs largeurs.

- Large gamme de repérages prêts à l'emploi
 - Montage en bande pour pose rapide
 - Repères de conducteurs, adaptés à tous les câbles Weidmüller
 - Disponible en MultiCard vierge ou avec impression standard
- Pour impression personnalisée : Veuillez nous envoyer un fichier dans le format de notre logiciel de repérage M-Print PRO ou M-Print PRO Online (sans installation) pour vos spécifications de repérage.

Informations générales de commande

Type	DEK 5/5 MC NE WS	Version	
Référence	1609801044	Dekafix, Terminal marker, 5 x 5 mm, Pas en mm (P): 5.00	
GTIN (EAN)	4008190397111	Weidmueller, blanc	
Qté.	1000 ST		

VSSC6 RTD

Weidmüller Interface GmbH & Co. KG
Klingenbergstraße 26
D-32758 Detmold
Germany

Accessoires

www.weidmueller.com

SnapMark



SnapMark - ce support de repérage a été développé spécialement pour les blocs de jonction double étage IDK 1.5N série I. Grâce au mécanisme articulé basculant, les connexions transversales peuvent être montées et enlevées sans problème. Il peut accueillir quatre repères DEK 5 ou deux repères de blocs de jonction WS 10/5 Middle.

Informations générales de commande

Type	SNAPMARK I	Version
Référence	1805880000	Repère de groupes, Terminal marker, 23 x 5 mm, Pas en mm (P): 5.00
GTIN (EAN)	4032248273614	Weidmueller, blanc
Qté.	50 ST	