

DRL570730L

Weidmüller Interface GmbH & Co. KG
 Klingenbergstraße 26
 D-32758 Detmold
 Germany

www.weidmueller.com

Illustration du produit



Figure similaire



Relais individuels au sein du DRL de la série D

- 4 contacts inverseurs
- Bobines AC ou DC optionnelles
- Avec LED d'état intégrée

Informations générales de commande

| | |
|-------------------------|--|
| Version | D-SERIES DRL, Relais, Nombre des contacts: 4, Inverseur AgCdO, Tension nominale: 230 V AC, Courant permanent: 10 A, Raccordements à languette (4,8 mm x 0,5 mm), Levier de forçage disponible: Non |
| Référence | 1133960000 |
| Type | DRL570730L |
| GTIN (EAN) | 4032248953462 |
| Qté. | 10 Pièce |
| Statut de livraison | Supprimé |
| Disponible jusqu'à | 2021-04-30T00:00:00+02:00 |
| Produit de remplacement | DRL573730L |

Date de création 24.02.2026 11:33:52 MEZ

DRL570730L

Weidmüller Interface GmbH & Co. KG
 Klingenbergstraße 26
 D-32758 Detmold
 Germany

www.weidmueller.com

Caractéristiques techniques

Agréments

Agréments



UL File Number Search

[Site Web UL](#)

Certificat N° (cURus)

E312083

Dimensions et poids

| | | | |
|------------|---------|---------------------|-------------|
| Profondeur | 36 mm | Profondeur (pouces) | 1.4173 inch |
| Hauteur | 28 mm | Hauteur (pouces) | 1.1024 inch |
| Largeur | 41.5 mm | Largeur (pouces) | 1.6339 inch |
| Poids net | 72.7 g | | |

Températures

| | | | |
|-------------------------|--|-------------------------------|----------------|
| Température de stockage | -25 °C...55 °C | Température de fonctionnement | -25 °C...55 °C |
| Humidité | 35 % à 85 % d'humidité relative de l'air | | |

Conformité environnementale du produit

| | |
|------------|--------------------------------------|
| REACH SVHC | Cadmiumoxid 1306-19-0 |
| SCIP | d639b09c-1311-4897-9d28-417da254eb99 |

Classifications

| | | | |
|-------------|-------------|-------------|-------------|
| ETIM 8.0 | EC001437 | ETIM 9.0 | EC001437 |
| ETIM 10.0 | EC001437 | ECLASS 14.0 | 27-37-16-01 |
| ECLASS 15.0 | 27-37-16-01 | | |

Données de mesure UL

| | |
|-----------------------|---------|
| Certificat N° (cURus) | E312083 |
|-----------------------|---------|

Côté commande

| | | | |
|--------------------|-----------|----------------------|---------------|
| Tension nominale | 230 V AC | Courant nominal DC | 13,1 mA |
| Puissance nominale | 2,5 VA | Résistance de bobine | 6700 Ω ± 10 % |
| Indicateur d'état | LED rouge | | |

Côté charge

| | | | |
|---|--------------------------------|--|----------------------|
| Tension de commutation nominale | 250 V AC | Courant permanent | 10 A |
| Fréquence de commutation max. à charge nominale | 0.1 Hz | Tension de commutation AC, max. | 250 V |
| Courant à la mise sous tension | 50 A / 50 ms | Puissance de commutation AC (résistif), max. | 2500 VA |
| Puissance de commutation DC (résistif), max. | 240 W @ 24 V | Retard à la mise s. tension | < 20 ms |
| Retard à la coupure | < 20 ms | Type de contact | 4 CO contact (AgCdO) |
| Durée de vie mécanique | 10 x 10 ⁶ manœuvres | Puissance min. de commutation | 100 mA @ 12 V |

Caractéristiques générales

| | |
|------------------------------|-----|
| Levier de forçage disponible | Non |
|------------------------------|-----|

DRL570730L

Weidmüller Interface GmbH & Co. KG
 Klingenbergstraße 26
 D-32758 Detmold
 Germany

www.weidmueller.com

Caractéristiques techniques

| | | |
|---|--------------------------------|-----------------------------|
| Indicateur de position du commutateur mécanique | Oui | |
| Couleur | transparent | |
| Composant de classe d'inflammabilité UL94 | Composante . | Protection du relais |
| | Classe d'inflammabilité UL94 . | V-2 |
| | Composante . | Plaque de base de relais |
| | Classe d'inflammabilité UL94 . | V-0 |
| | Composante . | Indicateur d'état du relais |
| Classe d'inflammabilité UL94 . | HB | |

Coordination de l'isolation

| | | | |
|--|--------------------|---|--------------------|
| Tension nominale | 250 V | Degré de pollution | 3 |
| Catégorie de surtension | III | Groupe de matériaux isolants | IIIa |
| Lignes d'air et de fuite côté commande - côté charge | ≥ 4 mm | Rigidité de tension côté commande - côté charge | 2 kVeff / 1 min |
| Rigidité diélectrique des contacts voisins | 1,2 kVeff / 1 min. | Rigidité diélectrique des contacts ouverts | 1,2 kVeff / 1 min. |
| Tension de tenue au choc | 5 kV (1,2/50 µs) | Degré de protection | IP20 |

Informations supplémentaires sur les agréments / standards

| | |
|-----------------------|---------|
| Certificat N° (cURus) | E312083 |
|-----------------------|---------|

Caractéristiques de raccordement

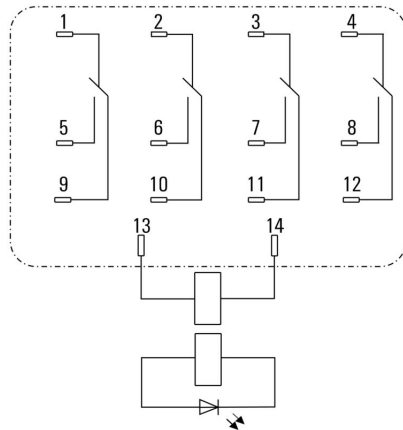
| | |
|--|---|
| Technique de raccordement de conducteurs | Raccordements à languette (4,8 mm x 0,5 mm) |
|--|---|

Note importante

| | |
|-----------------------------|---|
| Informations sur le produit | Cet article utilise la dérogation « 8b - Cadmium et composés de cadmium dans les contacts électriques », citée dans l'annexe III de la directive RoHS 2011/65/UE. Elle ne pourrait être valable que jusqu'au 21.07.2021, selon la catégorie de produit. Veuillez vérifier si vous pouvez utiliser cet article en fonction du lieu de commercialisation et de la catégorie de produit concernée. Produit alternatif avec un matériau de contact modifié : 2765480000 |
|-----------------------------|---|

Dessins

Schéma



Vue des broches par dessous

Courbe de charge limite DC



Courbe de charge limite DC Charge résistive

Graph



Durée de vie électrique

Graph



Plage de tension de fonctionnement DC

Dimensional drawing



DRL570730L

Weidmüller Interface GmbH & Co. KG
 Klingenbergstraße 26
 D-32758 Detmold
 Germany

Dessins

www.weidmueller.com

Miscellaneous



Clé de codage des modèles

DRL570730L

Weidmüller Interface GmbH & Co. KG
 Klingenbergstraße 26
 D-32758 Detmold
 Germany

www.weidmueller.com

Accessoires

Prises femelles



Embases de relais pour les relais DRL de la série D

- 2, 3 et 4 contacts inverseurs
- Raccordement à vis

Informations générales de commande

| | | | |
|------------|----------------------------|--|--|
| Type | SLD F 4CO | Version | |
| Référence | 7760056227 | D-SERIES DRL, Socle relais, Nombre des contacts: 4, Inverseur, | |
| GTIN (EAN) | 6944 169634031 | Courant permanent: 10 A, Raccordement vissé | |
| Qté. | 10 ST | | |

Étriers de maintien



Étrier de maintien pour les relais DRL de la série D

- Étrier de maintien en métal

Informations générales de commande

| | | | |
|------------|----------------------------|----------------------------|--|
| Type | SLD CLIP 4CO M | Version | |
| Référence | 7760056235 | D-SERIES, Clip de maintien | |
| GTIN (EAN) | 6944 169634055 | | |
| Qté. | 10 ST | | |

Modules de protection



Modules de protection enfichables pour les embases relais de la série D, avec des fonctions de protection optionnelles.

- Avec diode de roue libre ou filtre RC

Informations générales de commande

| | | | |
|------------|----------------------------|---|--|
| Type | RIM 5 6/230VAC | Version | |
| Référence | 1174670000 | D-SERIES, Filtre RC, Tension nominale: 6...230 V AC, Raccordement | |
| GTIN (EAN) | 4032248971312 | enfichable | |
| Qté. | 10 ST | | |

Accessoires

Vierge



ESG est le repère éprouvé au format MultiCard destiné à de nombreux appareils connus. Il en résulte un repérage de haute qualité avec un excellent contraste.

Différents types sont disponibles pour les appareils de fabricants tels que Siemens, ABB, Beckhoff, etc.

Les avantages en un coup d'œil :

- Étiquettes pour utilisation universelle ; encliquetables ou autocollantes selon le type
- Pour les appareils installés en série, tels que par ex. les disjoncteurs automatiques, nous proposons des repérages ESG à encliqueter sur un support de plaquettes.
- Impression individuelle en qualité laser suivant les spécifications

Pour impression personnalisée : Veuillez nous envoyer un fichier dans le format de notre logiciel de repérage M-Print PRO ou M-Print PRO Online (sans installation) pour vos spécifications de repérage.

Informations générales de commande

| | | |
|------------|----------------------------|--|
| Type | ESG 6/15 K MC NE WS | Version |
| Référence | 1880100000 | ESG, Repérage d'équipements et appareillages x 15 mm, PA |
| GTIN (EAN) | 4032248478781 | 66, Couleur: blanc, autoadhésif |
| Qté. | 200 ST | |
| Type | ESG 6/15 K MC NE GE | Version |
| Référence | 1880130000 | ESG, Repérage d'équipements et appareillages x 15 mm, PA |
| GTIN (EAN) | 4032248478910 | 66, Couleur: jaune, autoadhésif |
| Qté. | 200 ST | |
| Type | ESG 6/17 K MC NE GE | Version |
| Référence | 1880110000 | ESG, Repérage d'équipements et appareillages x 17 mm, PA |
| GTIN (EAN) | 4032248478798 | 66, Couleur: jaune, autoadhésif |
| Qté. | 200 ST | |
| Type | ESG 6/17 K MC NE WS | Version |
| Référence | 1880120000 | ESG, Repérage d'équipements et appareillages x 17 mm, PA |
| GTIN (EAN) | 4032248478804 | 66, Couleur: blanc, autoadhésif |
| Qté. | 200 ST | |
| Type | ESG 9/11 K MC NE WS | Version |
| Référence | 1857440000 | ESG, Repérage d'équipements et appareillages x 11 mm, PA |
| GTIN (EAN) | 4032248402731 | 66, Couleur: blanc, autoadhésif |
| Qté. | 200 ST | |

DRL570730L

Weidmüller Interface GmbH & Co. KG

Klingenbergstraße 26

D-32758 Detmold

Germany

Accessoires

www.weidmueller.com

Collage arrière neutre



SM est un repère MultiCard pour le marquage des appareils de commande et de signalisation. Les étiquettes sont encliquetées sur les supports ou fixées grâce à la zone adhésive dont ils disposent. Des étiquettes personnalisées peuvent être créées avec les systèmes de marquage PrintJet CONNECT ou Plotter.

- Fabrication d'étiquettes rapide et bien adaptée aux besoins.
 - Pas de stock inutile d'étiquettes standard coûteuses
 - L'utilisation de PrintJet en remplacement de la gravure donne une impression de qualité très résistante
 - Pour les environnements extrêmes, nous recommandons le film protecteur ETO SM
 - Les supports sont utilisables pour les boutons-poussoirs Ø 22 mm ou 30 mm de Siemens, ABB, Moeller et Télémécanique
- Pour impression personnalisée : Veuillez nous envoyer un fichier dans le format de notre logiciel de repérage M-Print PRO ou M-Print PRO Online (sans installation) pour vos spécifications de repérage.

Informations générales de commande

| | | |
|------------|----------------------------|--|
| Type | SM 18/9.5 K MC NE WS | Version |
| Référence | 1248580000 | SwitchMark, Repérage d'équipements et appareillages, 9.5 x |
| GTIN (EAN) | 4050118038965 | 18 mm, blanc |
| Qté. | 200 ST | |
| Type | SM 18/9.5 K MC NE GR | Version |
| Référence | 1248610000 | SwitchMark, Repérage d'équipements et appareillages, 9.5 x |
| GTIN (EAN) | 4050118038675 | 18 mm, gris |
| Qté. | 200 ST | |
| Type | SM 18/9.5 K MC NE GE | Version |
| Référence | 1248590000 | SwitchMark, Repérage d'équipements et appareillages, 9.5 x |
| GTIN (EAN) | 4050118038958 | 18 mm, Siemens 3 SB, jaune |
| Qté. | 200 ST | |

ESG 6/15



Longue durée de vie garantie : ESG

Les étiquettes multicolores et multi format disposent d'une couche d'adhésif puissant pour garantir le meilleur maintien possible sur la surface support. Le polyester laminé double résulte en un matériau de base très fin mais extrêmement résistant à la déchirure.

Vos avantages avec MultiMark

- Polyester laminé double
- Peut être utilisé avec les équipements de nombreux fabricants
- Repérage d'équipements & appareillages de design habituel

Informations générales de commande

| | | |
|------------|----------------------------|--|
| Type | ESG 6/15 MM WS | Version |
| Référence | 2619940000 | ESG, Repérage d'équipements et appareillages, 6 x 15 mm, |
| GTIN (EAN) | 4050118626148 | blanc |
| Qté. | 3000 ST | |

DRL570730L

Weidmüller Interface GmbH & Co. KG
Klingenbergstraße 26
D-32758 Detmold
Germany

Accessoires

www.weidmueller.com

ESG 6/17



Longue durée de vie garantie : ESG

Les étiquettes multicolores et multi format disposent d'une couche d'adhésif puissant pour garantir le meilleur maintien possible sur la surface support. Le polyester laminé double résulte en un matériau de base très fin mais extrêmement résistant à la déchirure.

Vos avantages avec MultiMark

- Polyester laminé double
- Peut être utilisé avec les équipements de nombreux fabricants
- Repérage d'équipements & appareillages de design habituel

Informations générales de commande

| | | | |
|------------|-----------------------------|--|--|
| Type | ESG 6/17 MM WS | Version | |
| Référence | 2005 100000 | ESG, Repérage d'équipements et appareillages, 6 x 17 mm, | |
| GTIN (EAN) | 4050118390728 | blanc | |
| Qté. | 3000 ST | | |

DRL570730L

Weidmüller Interface GmbH & Co. KG
Klingenbergstraße 26
D-32758 Detmold
Germany

www.weidmueller.com

Pièces opposées

Prises femelles



Embases de relais pour les relais DRL de la série D

- 2, 3 et 4 contacts inverseurs
- Raccordement à vis

Informations générales de commande

| | | |
|------------|----------------------------|--|
| Type | SLD F 4CO | Version |
| Référence | 7760056227 | D-SERIES DRL, Socle relais, Nombre des contacts: 4, Inverseur, |
| GTIN (EAN) | 6944 169634031 | Courant permanent: 10 A, Raccordement vissé |
| Qté. | 10 ST | |