

SRD 3CO ECO

Weidmüller Interface GmbH & Co. KG
 Klingenbergstraße 26
 D-32758 Detmold
 Germany

www.weidmueller.com

Illustration du produit



Embases relais pour les relais DRR de la série D

- 2 ou 3 inverseurs
- Raccordement à vis

Informations générales de commande

Version	D-SERIES DRR, Socle relais, Nombre des contacts: 3, Inverseur, Courant permanent: 12 A, Raccordement vissé
Référence	1132820000
Type	SRD 3CO ECO
GTIN (EAN)	4032248952670
Qté.	10 Pièce

SRD 3CO ECO

Weidmüller Interface GmbH & Co. KG

Klingenbergstraße 26

D-32758 Detmold

Germany

www.weidmueller.com

Caractéristiques techniques

Agréments

Agréments



ROHS	Conforme
UL File Number Search	Site Web UL
Certificat N° (cURus)	E355547

Dimensions et poids

Profondeur	27 mm	Profondeur (pouces)	1.063 inch
Hauteur	76.7 mm	Hauteur (pouces)	3.0197 inch
Largeur	38 mm	Largeur (pouces)	1.4961 inch
Poids net	60.2 g		

Températures

Température de stockage	-40 °C...85 °C	Température ambiante	-40 °C...65 °C
Température de fonctionnement		Humidité	35...85 % humidité rel., sans condensation

Conformité environnementale du produit

Statut de conformité RoHS	Conforme sans exemption
REACH SVHC	Pas de SVHC au-dessus de 0,1 % en poids

Classifications

ETIM 8.0	EC001456	ETIM 9.0	EC001456
ETIM 10.0	EC001456	ECLASS 14.0	27-37-16-03
ECLASS 15.0	27-37-16-03		

Données de mesure UL

Certificat N° (cURus)	E355547
-----------------------	---------

Côté charge

Tension de commutation nominale	250 V AC	Courant permanent	12 A
Tension de commutation AC, max.	300 V	Type de contact	3 CO contact

Caractéristiques générales

Barrette de liaison équipée	TS 35	
Couleur	noir	
Composant de classe d'inflammabilité UL94	Composante .	Boîtier
	Classe d'inflammabilité UL94 .	V-2
	Composante .	Pied de montage
	Classe d'inflammabilité UL94 .	HB
	Composante .	Clip de maintien
	Classe d'inflammabilité UL94 .	HB

SRD 3CO ECO

Weidmüller Interface GmbH & Co. KG

Klingenbergstraße 26

D-32758 Detmold

Germany

www.weidmueller.com

Caractéristiques techniques

Coordination de l'isolation

Degré de pollution	2	Catégorie de surtension	III
Lignes d'air et de fuite côté commande - ≥ 4 mm côté charge		Rigidité de tension côté commande - côté charge	2,5 kVeff / 1 min.
Rigidité diélectrique des contacts voisins	2,21 kVeff/ 1 min	Tension de tenue au choc	4,8 kV (1,2/50 μ s)
Degré de protection	IP20		

Informations supplémentaires sur les agréments / standards

Certificat N° (cURus)	E355547
-----------------------	---------

Caractéristiques de raccordement

Technique de raccordement de conducteurs	Raccordement vissé	Longueur de dénudage, raccordement nominal	7 mm
Couple de serrage, min.	0.5 Nm	Couple de serrage, max.	1 Nm
Plage de serrage, min.	0.5 mm ²	Plage de serrage, max.	2.5 mm ²
Section de raccordement du conducteur, min.	0,5 mm ²	Section de raccordement du conducteur, max.	2,5 mm ²
Section de raccordement du conducteur, souple, min.	0,5 mm ²	Section de raccordement du conducteur, souple, max.	2,5 mm ²
Section de raccordement du conducteur, souple avec embout DIN 46228/4, min.	0,5 mm ²	Section de raccordement du conducteur, souple avec embout DIN 46228/4, max.	2,5 mm ²
Section de raccordement du conducteur, souple, embout (DIN 46228-1), min.	0,5 mm ²	Section de raccordement du conducteur, souple, embout (DIN 46228-1), max.	2,5 mm ²
Section de raccordement du conducteur, souple, 2 conducteurs de raccordement, min.	0,5 mm ²	Section de raccordement du conducteur, souple, 2 conducteurs de raccordement, max.	1 mm ²
Dimension de la lame	Taille PH1		

Note importante

Informations sur le produit	Pour cette prise, une connexion transversale n'est pas disponible. Pour cette prise, les repérages ne sont pas disponibles.
-----------------------------	---

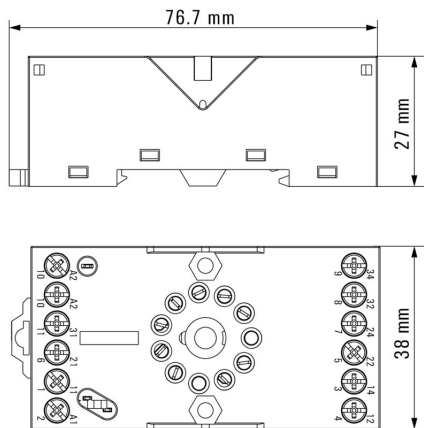
SRD 3CO ECO

Weidmüller Interface GmbH & Co. KG
Klingenbergstraße 26
D-32758 Detmold
Germany

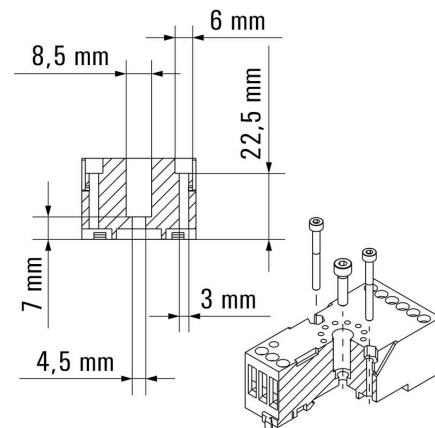
www.weidmueller.com

Dessins

Dimensional drawing



Dimensional drawing



SRD 3CO ECO

Weidmüller Interface GmbH & Co. KG
 Klingenbergstraße 26
 D-32758 Detmold
 Germany

www.weidmueller.com

Accessoires

Modules de protection



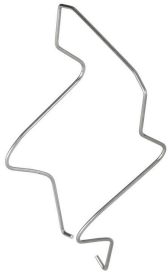
Modules de protection enfichables pour les embases relais de la série D, avec des fonctions de protection optionnelles.

- Avec diode de roue libre ou filtre RC

Informations générales de commande

Type	RIM 5 6/230VAC	Version	
Référence	1174670000	D-SERIES, Filtre RC, Tension nominale: 6...230 V AC, Raccordement	
GTIN (EAN)	4032248971312	enfichable	
Qté.	10 ST		
Type	RIM 5 6/230VDC	Version	
Référence	1174650000	D-SERIES, Diode de roue libre, Tension nominale: 6...230 V DC,	
GTIN (EAN)	4032248971305	Raccordement enfichable	
Qté.	10 ST		

Étriers de maintien



Étrier de maintien pour les relais DRR de la série D

- Étrier de maintien en métal

Informations générales de commande

Type	DRR CLIP M	Version	
Référence	1134160000	D-SERIES DRR, Clip de maintien	
GTIN (EAN)	4032248953479		
Qté.	10 ST		

Tournevis cruciformes, type Phillips



Tournevis isolés VDE Weidmüller SoftFinish electric pour intervention sur pièces sous tension jusqu'à 1000 V AC et 1500 V DC, DIN EN 60900, IEC 900. Sécurité contrôlée "GS", testée unitairement. Lame en alliage chrome-vanadium-molybdène-acier de haute qualité, entièrement durcie, brunie.

SRD 3CO ECO

Weidmüller Interface GmbH & Co. KG
 Klingenbergstraße 26
 D-32758 Detmold
 Germany

www.weidmueller.com

Accessoires

Informations générales de commande

Type	SDIK SLIM PH1 X 80	Version	
Référence	2749650000	Tournevis, Largeur de la lame (B): 1 mm, 80 mm, Epaisseur de la lame	
GTIN (EAN)	4050118896398	(A):	1
Qté.	1 ST		

Tournevis cruciforme, type Phillips



Tournevis cruciforme isolé VDE, type Phillips, SDIK PH DIN 7438, ISO 8764/2-PH, emmanchement selon ISO 8764-PH, poignée SoftFinishf

Informations générales de commande

Type	SDIK PH1 X 80	Version	
Référence	2749890000	Tournevis, Largeur de la lame (B): 1 mm, 80 mm, Epaisseur de la lame	
GTIN (EAN)	4050118897098	(A):	1
Qté.	1 ST		
Type	SDK PH1 X 80	Version	
Référence	2749410000	Tournevis, Largeur de la lame (B): 4.5 mm, 80 mm, Epaisseur de la lame (A): 1	
GTIN (EAN)	4050118895636		
Qté.	1 ST		