

### Illustration du produit



- 1 contact à fermeture (MOS-FET)
- Largeur de 6,4 mm
- Courant de sortie 2 A DC
- Entrée multi-tension unique de 24 à 230 V UC
- Tensions d'entrée de 12 V DC à 230 V UC avec repérage coloré : AC : rouge, DC : bleu, UC : blanc

### Informations générales de commande

|            |  |
|------------|--|
| Version    | TERMSERIES, Relais statique, Tension nominale: 24 V DC $\pm 20\%$ , Tension de commutation nominale: 3...33 V DC, Courant permanent: 2 A, Raccordement à ressort |
| Référence  | <a href="#">1127290000</a>   |
| Type       | TOZ 24VDC 24VDC2A  |
| GTIN (EAN) | 4032248908875  |
| Qté.       | 10 Pièce   |

## Caractéristiques techniques

### Agréments

Agréments



|                          |                             |
|--------------------------|-----------------------------|
| ROHS                     | Conforme                    |
| UL File Number Search    | <a href="#">Site Web UL</a> |
| N° de certificat (cULus) | E141197                     |

### Dimensions et poids

|            |         |                     |             |
|------------|---------|---------------------|-------------|
| Profondeur | 87.8 mm | Profondeur (pouces) | 3.4567 inch |
| Hauteur    | 90.5 mm | Hauteur (pouces)    | 3.563 inch  |
| Largeur    | 6.4 mm  | Largeur (pouces)    | 0.252 inch  |
| Poids net  | 26 g    |                     |             |

### Températures

|                               |                |                      |  |
|-------------------------------|----------------|----------------------|--|
| Température de stockage       | -40 °C...70 °C | Température ambiante | -20 °C...60 °C   |
| Température de fonctionnement |                | Humidité             | 5-95% d'humidité relative, Tu= 40°C, sans condensation |

### Probabilité d'échec

|      |        |
|------|--------|
| MTTF | 1077 a |
|------|--------|

### Conformité environnementale du produit

|  |                                      |
|--|--------------------------------------|
| Statut de conformité RoHS              | Conforme avec exemption              |
| Exemption RoHS (le cas échéant/connue) | 7a, 7cl                              |
| REACH SVHC                             | Lead 7439-92-1                       |
| SCIP                                   | 9e2cbc49-76d9-4611-b8ec-5b4f549a0aa9 |

### Classifications

|             |             |             |             |
|-------------|-------------|-------------|-------------|
| ETIM 8.0    | EC001504    | ETIM 9.0    | EC001504    |
| ETIM 10.0   | EC001504    | ECLASS 14.0 | 27-37-16-04 |
| ECLASS 15.0 | 27-37-16-04 |             |             |

### Données de mesure UL

|   |        |                                   |  |
|---|--------|-----------------------------------|--|
| Température ambiante (fonctionnement), max. | 60 °C  | Section de raccordement AWG, min. | AWG 26   |
| Section de raccordement AWG, max.           | AWG 14 | Type de conducteur                | conducteur rigide en cuivre, conducteur souple en cuivre |
| Degré de pollution                          | 2      |                                   |  |

### Côté commande

|                    |                    |                             |                          |
|--------------------|--------------------|-----------------------------|--------------------------|
| Tension nominale   | 24 V DC $\pm$ 20 % | Courant nominal de commande | 11.5 mA DC ( $\pm$ 10 %) |
| Puissance nominale | 280 mW             | Indicateur d'état           | LED verte                |

## TOZ 24VDC 24VDC2A

**Weidmüller Interface GmbH & Co. KG**  
 Klingenbergstraße 26  
 D-32758 Detmold  
 Germany

www.weidmueller.com

### Caractéristiques techniques

|   |   |   |         |
|---|---|---|---------|
| Circuit de protection   | Diode de roue libre, Protection contre inversions de polarité | Fréquence d'entrée                      | 300 Hz  |
| Tension de bobine du relais de rechange s'écartant de la tension nominale de commande | Non   | Tension de bobine du relais de rechange | 24 V DC |

### Côté charge

|   |                     |                                    |                        |
|---|---------------------|------------------------------------|------------------------|
| Tension de commutation nominale                         | 3...33 V DC         | Courant permanent                  | 2 A                    |
| Courant de commutation nominal                          | 2 A                 | Courant à la mise sous tension     | 15 A / 10 ms           |
| Retard à la mise s. tension                             | ≤0,1 ms             | Retard à la coupure                | <1 ms                  |
| Chute de tension à charge max.                          | ≤ 120 mV            | Courant de fuite                   | <10 µA                 |
| Courant de commutation min.                             | 5 mA                | Protégé contre les courts-circuits | Non                    |
| Interrupteur de protection côté terminal                | Diode de roue libre | Type de contact                    | 1 NO contact (MOS-FET) |
| fréquence de commutation max. (tensions de commande DC) | 300 Hz              |                                    |                        |

### Caractéristiques générales

|   |                                |                  |  |
|---|--------------------------------|------------------|--|
| Barrette de liaison équipée               | TS 35                          |                  |  |
| Levier de forçage disponible              | Non                            |                  |  |
| Couleur                                   | noir                           |                  |  |
| Composant de classe d'inflammabilité UL94 | Composante .                   | Boîtier          |  |
|   | Classe d'inflammabilité UL94 . | V-0              |  |
|   | Composante .                   | Clip de maintien |  |
|   | Classe d'inflammabilité UL94 . | V-0              |  |

### Coordination de l'isolation

|   |                  |  |                  |
|---|------------------|--|------------------|
| Tension nominale                                | 300 V            | Degré de pollution                                   | 2                |
| Catégorie de surtension                         | III              | Lignes d'air et de fuite côté commande - côté charge | ≥ 5.5 mm         |
| Rigidité de tension côté commande - côté charge | 2,5 kVeff        | Tenue en tension par rapport au rail profilé         | 4 kVeff / 1 min. |
| Tension de tenue au choc                        | 6 kV (1,2/50 µs) | Degré de protection                                  | IP20             |

### Informations supplémentaires sur les agréments / standards

|                            |            |                          |         |
|----------------------------|------------|--------------------------|---------|
| Numéro de certificat (DNV) | TAA00001E5 | N° de certificat (cULus) | E141197 |
|----------------------------|------------|--------------------------|---------|

### Caractéristiques de raccordement

|   |                        |  |                      |
|---|------------------------|--|----------------------|
| Technique de raccordement de conducteurs                                | Raccordement à ressort | Longueur de dénudage, raccordement nominal   | 8 mm                 |
| Sections de raccordement, raccordement nominal                          | 1.5 mm <sup>2</sup>    | Plage de serrage, min.   | 0.14 mm <sup>2</sup> |
| Plage de serrage, max.  | 2.5 mm <sup>2</sup>    | Section de raccordement du conducteur, AWG 26 AWG, min.  |                      |
| Section de raccordement du conducteur, AWG 14 AWG, max.                 |                        | Section de raccordement du conducteur, 0.14 mm <sup>2</sup> min.                                 |                      |
| Section de raccordement du conducteur, 2.5 mm <sup>2</sup> max.         |                        | Section de raccordement du conducteur, AWG 26 rigide, min. (AWG)                                 |                      |
| Section de raccordement du conducteur, AWG 14 rigide, max. (AWG)        |                        | Section de raccordement du conducteur, 0.14 mm <sup>2</sup> souple, min.                         |                      |
| Section de raccordement du conducteur, 2.5 mm <sup>2</sup> souple, max. |                        | Section de raccordement du conducteur, AWG 26 souple, min. (AWG)                                 |                      |
| Section de raccordement du conducteur, AWG 14 souple, max. (AWG)        |                        | Section de raccordement du conducteur, 0.14 mm <sup>2</sup> souple avec embout DIN 46228/4, min. |                      |

## Caractéristiques techniques

Section de raccordement du conducteur, 1.5 mm<sup>2</sup>  
souple avec embout DIN 46228/4, max.

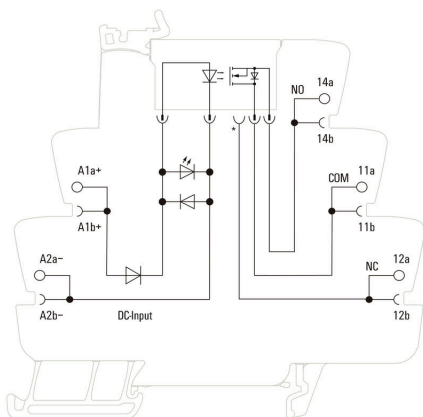
Section de raccordement du conducteur, 1.5 mm<sup>2</sup>  
souple, embout (DIN 46228-1), max.

Section de raccordement du conducteur, 0.14 mm<sup>2</sup>  
souple, embout (DIN 46228-1), min.

Dimension de la lame 0,6 x 3,5 mm

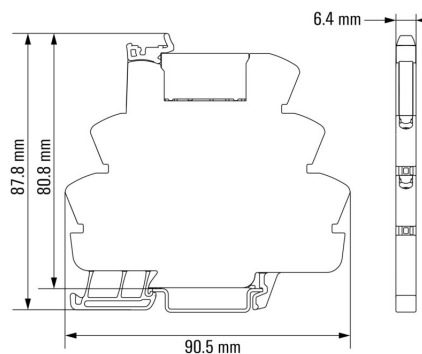
### Dessins

#### Schéma



\*Contact is assembled in socket but not used with solid-state relays

#### Dimensional drawing



Dessins

Miscellaneous

## Type code TERMSERIES solid-state relay versions



Clé de codage des modèles

## Accessoires

## Séparateur



## Plaques de séparation polyvalentes

Les plaques de séparation peuvent être utilisées pour regrouper des signaux visuels, pour isoler des modules électriquement et pour insérer des repérages pour une meilleure vue d'ensemble. Cela fait d'elles

un accessoire particulièrement polyvalent. Les plaques de séparation augmentent les distances de dégagement et de fuite entre deux modules, ce qui augmente

la tension d'isolation nominale entre deux modules jusqu'à 600 V. Des plaques

de séparation doubles peuvent être repérées avec des repérages WAD5 ou WS10/5 et

permettre des connexions transversales continues.

L'installation est facilitée grâce à

des perforations pour briser individuellement les canaux de connexion transversale.

- Les plaques de séparation séparent visuellement les groupes les uns des autres
- Entailles pour la rupture individuelle des canaux de connexion transversale
- Les plaques de séparation isolent entre deux modules en augmentant les distances de dégagement et de fuite jusqu'à 600 V

## Informations générales de commande

|            |                            |                        |  |
|------------|----------------------------|------------------------|--|
| Type       | TW TXS/TXZ R3.2            | Version                |  |
| Référence  | <a href="#">1240800000</a> | TERMSERIES, Séparateur |  |
| GTIN (EAN) | 4050118028188              |                        |  |
| Qté.       | 10 ST                      |                        |  |

## Module d'alimentation



## Modules d'alimentation économisant l'espace

Nos bornes d'alimentation permettent d'alimenter des potentiels en entrée – par exemple

des potentiels neutres ou moins – ou d'alimenter des potentiels commutés en sortie. Associées

à des connexions transversales précisément adaptées de TERMSERIES,

les connexions des câbles sur le module de relais restent libres pour les actionneurs

et les capteurs. Aucun bloc de jonction de passage supplémentaire n'est nécessaire, ce qui permet

d'économiser énormément d'espace dans l'armoire. Dans le même temps, le câblage est simplifié

car il n'est pas nécessaire d'utiliser des embouts doubles pour l'alimentation potentielle.

## Informations générales de commande

|            |                            |  |  |
|------------|----------------------------|--|--|
| Type       | TXP SUPPLY                 | Version  |  |
| Référence  | <a href="#">2618940000</a> | TERMSERIES, Module d'alimentation, Nombre des contacts: 5, , |  |
| GTIN (EAN) | 4050118667592              | Courant permanent: 10 A, PUSH IN                             |  |
| Qté.       | 10 ST                      |  |  |

## TOZ 24VDC 24VDC2A

**Weidmüller Interface GmbH & Co. KG**  
 Klingenbergstraße 26  
 D-32758 Detmold  
 Germany

www.weidmueller.com

## Accessoires

|            |                            |  |
|------------|----------------------------|--|
| Type       | TXS SUPPLY                 | Version  |
| Référence  | <a href="#">1240780000</a> | TERMSERIES, Module d'alimentation, Nombre des contacts: 5, , |
| GTIN (EAN) | 4050118028140              | Courant permanent: 10 A, Raccordement vissé                  |
| Qté.       | 10 ST                      |  |
| Type       | TXZ SUPPLY                 | Version  |
| Référence  | <a href="#">1240790000</a> | TERMSERIES, Module d'alimentation, Nombre des contacts: 5, , |
| GTIN (EAN) | 4050118028164              | Courant permanent: 10 A, Raccordement à ressort              |
| Qté.       | 10 ST                      |  |

## Vierge



Les repères WS sont particulièrement adaptés aux connecteurs de la série W. Grâce à leur compatibilité, ils peuvent également être utilisés avec la série I et la série Z. Les larges surfaces de marquage permettent d'imprimer de longues chaînes de caractères ou sur plusieurs lignes.

Les repères WS sont parfaits pour de longues chaînes de caractères personnalisées. Grâce au format MultiCard qui a fait ses preuves, l'impression avec PrintJet CONNECT ou Plotter est possible.

- Montage en bande ou individuellement
- Repères au format MultiCard éprouvé Pour impression personnalisée : Veuillez nous envoyer un fichier dans le format de notre logiciel de repérage M-Print PRO ou M-Print PRO Online (sans installation) pour vos spécifications de repérage.

## Informations générales de commande

|            |                            |  |
|------------|----------------------------|--|
| Type       | WS 10/6 M MC NE WS         | Version  |
| Référence  | <a href="#">1818400000</a> | WS, Terminal marker, 10 x 6 mm, Pas en mm (P): 6.00 Weidmueller, |
| GTIN (EAN) | 4032248310876              | Allen-Bradley, blanc   |
| Qté.       | 600 ST                     |  |

## ZQV

## Informations générales de commande

|            |                            |                                    |
|------------|----------------------------|------------------------------------|
| Type       | ZQV 1.5N/R6.4/2 GE         | Version                            |
| Référence  | <a href="#">1193670000</a> | TERMSERIES, Connexion transversale |
| GTIN (EAN) | 4032248976638              |                                    |
| Qté.       | 10 ST                      |                                    |

## TOZ 24VDC 24VDC2A

**Weidmüller Interface GmbH & Co. KG**  
 Klingenbergstraße 26  
 D-32758 Detmold  
 Germany

www.weidmueller.com

### Accessoires

|            |                            |                                    |
|------------|----------------------------|------------------------------------|
| Type       | ZQV 1.5N/R6.4/10 GE        | Version                            |
| Référence  | <a href="#">1193680000</a> | TERMSERIES, Connexion transversale |
| GTIN (EAN) | 4032248976454              |                                    |
| Qté.       | 10 ST                      |                                    |
| Type       | ZQV 1.5N/R6.4/19 GE        | Version                            |
| Référence  | <a href="#">1193690000</a> | TERMSERIES, Connexion transversale |
| GTIN (EAN) | 4032248976645              |                                    |
| Qté.       | 10 ST                      |                                    |
| Type       | ZQV 1.5N/R6.4/2 BL         | Version                            |
| Référence  | <a href="#">1446140000</a> | TERMSERIES, Connexion transversale |
| GTIN (EAN) | 4050118251074              |                                    |
| Qté.       | 10 ST                      |                                    |
| Type       | ZQV 1.5N/R6.4/10 BL        | Version                            |
| Référence  | <a href="#">1390350000</a> | TERMSERIES, Connexion transversale |
| GTIN (EAN) | 4050118190793              |                                    |
| Qté.       | 10 ST                      |                                    |
| Type       | ZQV 1.5N/R6.4/19 BL        | Version                            |
| Référence  | <a href="#">1391620000</a> | TERMSERIES, Connexion transversale |
| GTIN (EAN) | 4050118191813              |                                    |
| Qté.       | 10 ST                      |                                    |
| Type       | ZQV 1.5N/R6.4/2 RT         | Version                            |
| Référence  | <a href="#">1446090000</a> | TERMSERIES, Connexion transversale |
| GTIN (EAN) | 4050118250886              |                                    |
| Qté.       | 10 ST                      |                                    |
| Type       | ZQV 1.5N/R6.4/10 RT        | Version                            |
| Référence  | <a href="#">1391640000</a> | TERMSERIES, Connexion transversale |
| GTIN (EAN) | 4050118191660              |                                    |
| Qté.       | 10 ST                      |                                    |
| Type       | ZQV 1.5N/R6.4/19 RT        | Version                            |
| Référence  | <a href="#">1391610000</a> | TERMSERIES, Connexion transversale |
| GTIN (EAN) | 4050118191783              |                                    |
| Qté.       | 10 ST                      |                                    |
| Type       | ZQV 1.5N/R6.4/2 SW         | Version                            |
| Référence  | <a href="#">1446040000</a> | TERMSERIES, Connexion transversale |
| GTIN (EAN) | 4050118251067              |                                    |
| Qté.       | 10 ST                      |                                    |
| Type       | ZQV 1.5N/R6.4/10 SW        | Version                            |
| Référence  | <a href="#">1391630000</a> | TERMSERIES, Connexion transversale |
| GTIN (EAN) | 4050118191776              |                                    |
| Qté.       | 10 ST                      |                                    |
| Type       | ZQV 1.5N/R6.4/19 SW        | Version                            |
| Référence  | <a href="#">1391600000</a> | TERMSERIES, Connexion transversale |
| GTIN (EAN) | 4050118191806              |                                    |
| Qté.       | 10 ST                      |                                    |

## TOZ 24VDC 24VDC2A

**Weidmüller Interface GmbH & Co. KG**  
 Klingenbergstraße 26  
 D-32758 Detmold  
 Germany

www.weidmueller.com

## Accessoires

### Tournevis droit



Tournevis pour vis tête fendue avec lame ronde, SD DIN 5265, ISO 2380/2, empreinte selon DIN 5264, ISO 2380/1, pointe chrome top, poignée SoftFinish

#### Informations générales de commande

|            |                            |  |  |
|------------|----------------------------|--|--|
| Type       | SDS 0.6X3.5X100            | Version  |  |
| Référence  | <a href="#">2749340000</a> | Tournevis, Largeur de la lame (B): 3.5 mm, longueur de la lame: 100 mm, Epaisseur de la lame (A): 0.6 mm |  |
| GTIN (EAN) | 4050118895568              |  |  |
| Qté.       | 1 ST                       |  |  |

### Tournevis pour tête fendue



Tournevis isolés VDE Weidmüller SoftFinish electric pour intervention sur pièces sous tension jusqu'à 1000 V AC et 1500 V DC, DIN EN 60900, IEC 900. Sécurité contrôlée "GS", testée unitairement. Lame en alliage chrome-vanadium-molybdène-acier de haute qualité, entièrement durcie, brunie.

#### Informations générales de commande

|            |                            |  |  |
|------------|----------------------------|--|--|
| Type       | SDIS SLIM 0.6X3.5X100      | Version  |  |
| Référence  | <a href="#">2749610000</a> | Outils de montage, Largeur de la lame (B): 3.5 mm, longueur de la lame: 100 mm, Epaisseur de la lame (A): 0.6 mm |  |
| GTIN (EAN) | 4050118896350              |  |  |
| Qté.       | 1 ST                       |  |  |

### Tournevis pour vis à tête fendue coudé



#### Informations générales de commande

|            |                            |   |  |
|------------|----------------------------|---|--|
| Type       | SD TO 0,6X3,0              | Version   |  |
| Référence  | <a href="#">2749560000</a> | Tournevis, Largeur de la lame (B): 3 mm, longueur de la lame: 70 mm, Epaisseur de la lame (A): 0.6 mm |  |
| GTIN (EAN) | 4050118895889              |   |  |
| Qté.       | 1 ST                       |   |  |

## Accessoires

### Connexions transversales



#### Connexions transversales ajustables

Augmentez la flexibilité de vos connexions transversales. La connexion transversale TERMSERIES (TCC) permet de réaliser des connexions transversales réglables individuellement avec jusqu'à 51 pôles. Le nombre maximal de pôles enfichables a été augmenté jusqu'à 32 pôles. Le matériau en bande peut être très facilement raccourci à la longueur requise. Les connecteurs transversaux conviennent par leur facilité de manipulation et leur visibilité ainsi que par leurs possibilités de connexion universelle. Une barrette supplémentaire empêche le ressort de se déformer lors de l'assemblage.

- Connexion transversale réglable individuellement avec 51 pôles
- Barre supplémentaire pour éviter la déformation du ressort
- Connexion transversale plus longue disponible – jusqu'à 32 pôles
- Tenue aux vibrations

### Informations générales de commande

|            |                            |                                    |
|------------|----------------------------|------------------------------------|
| Type       | TCC 6.4/51 RD              | Version                            |
| Référence  | <a href="#">2556410000</a> | TERMSERIES, Connexion transversale |
| GTIN (EAN) | 4050118566925              |                                    |
| Qté.       | 10 ST                      |                                    |
| Type       | TCC 6.4/51 OR              | Version                            |
| Référence  | <a href="#">2556370000</a> | TERMSERIES, Connexion transversale |
| GTIN (EAN) | 4050118566680              |                                    |
| Qté.       | 10 ST                      |                                    |
| Type       | TCC 6.4/51 BL              | Version                            |
| Référence  | <a href="#">2556450000</a> | TERMSERIES, Connexion transversale |
| GTIN (EAN) | 4050118566963              |                                    |
| Qté.       | 10 ST                      |                                    |
| Type       | TCC 6.4/51 BK              | Version                            |
| Référence  | <a href="#">2556490000</a> | TERMSERIES, Connexion transversale |
| GTIN (EAN) | 4050118567007              |                                    |
| Qté.       | 10 ST                      |                                    |
| Type       | TCC 6.4/2 OR               | Version                            |
| Référence  | <a href="#">2556350000</a> | TERMSERIES, Connexion transversale |
| GTIN (EAN) | 4050118566826              |                                    |
| Qté.       | 10 ST                      |                                    |
| Type       | TCC 6.4/2 BL               | Version                            |
| Référence  | <a href="#">2556430000</a> | TERMSERIES, Connexion transversale |
| GTIN (EAN) | 4050118566949              |                                    |
| Qté.       | 10 ST                      |                                    |
| Type       | TCC 6.4/2 BK               | Version                            |
| Référence  | <a href="#">2556470000</a> | TERMSERIES, Connexion transversale |
| GTIN (EAN) | 4050118566987              |                                    |
| Qté.       | 10 ST                      |                                    |
| Type       | TCC 6.4/10 RD              | Version                            |
| Référence  | <a href="#">2556400000</a> | TERMSERIES, Connexion transversale |
| GTIN (EAN) | 4050118566918              |                                    |
| Qté.       | 10 ST                      |                                    |

## TOZ 24VDC 24VDC2A

Weidmüller Interface GmbH &amp; Co. KG

Klingenbergstraße 26

D-32758 Detmold

Germany

www.weidmueller.com

## Accessoires

|            |                            |                                    |
|------------|----------------------------|------------------------------------|
| Type       | TCC 6.4/10 OR              | Version                            |
| Référence  | <a href="#">2556360000</a> | TERMSERIES, Connexion transversale |
| GTIN (EAN) | 4050118566673              |                                    |
| Qté.       | 10 ST                      |                                    |
| Type       | TCC 6.4/10 BL              | Version                            |
| Référence  | <a href="#">2556440000</a> | TERMSERIES, Connexion transversale |
| GTIN (EAN) | 4050118566956              |                                    |
| Qté.       | 10 ST                      |                                    |
| Type       | TCC 6.4/10 BK              | Version                            |
| Référence  | <a href="#">2556480000</a> | TERMSERIES, Connexion transversale |
| GTIN (EAN) | 4050118566994              |                                    |
| Qté.       | 10 ST                      |                                    |
| Type       | TCC 12.8/26 RD             | Version                            |
| Référence  | <a href="#">2556420000</a> | TERMSERIES, Connexion transversale |
| GTIN (EAN) | 4050118566932              |                                    |
| Qté.       | 10 ST                      |                                    |
| Type       | TCC 12.8/26 OR             | Version                            |
| Référence  | <a href="#">2556380000</a> | TERMSERIES, Connexion transversale |
| GTIN (EAN) | 4050118566697              |                                    |
| Qté.       | 10 ST                      |                                    |
| Type       | TCC 12.8/26 BL             | Version                            |
| Référence  | <a href="#">2556460000</a> | TERMSERIES, Connexion transversale |
| GTIN (EAN) | 4050118566970              |                                    |
| Qté.       | 10 ST                      |                                    |
| Type       | TCC 12.8/26 BK             | Version                            |
| Référence  | <a href="#">2556500000</a> | TERMSERIES, Connexion transversale |
| GTIN (EAN) | 4050118567014              |                                    |
| Qté.       | 10 ST                      |                                    |
| Type       | TCC 6.4/2 RD               | Version                            |
| Référence  | <a href="#">2556390000</a> | TERMSERIES, Connexion transversale |
| GTIN (EAN) | 4050118566901              |                                    |
| Qté.       | 10 ST                      |                                    |

## Adaptateur d'interface TERMSERIES



Câblage de signal plus rapide et moins encombrant  
 Pour réduire les temps de câblage, des câbles pré-confectionnés sont utilisés entre la partie commande et le niveau interface ; et ils sont simplement raccordés à l'adaptateur TERMSERIES. Ceci permet une réduction significative des efforts de câblage dans les armoires électriques. L'adaptateur dispose d'un assemblage universel et offre un réel avantage en matière d'encombrement, lorsqu'il est utilisé avec des produits TERMSERIES de forme identique.

- Réduction du temps de câblage grâce au concept « plug-and-play » avec des câbles préassemblés
- Peut être appliqué aux côtés entrée et sortie des TERMSERIES
- Prêt pour la logique de commutation plus et moins
- Gain de place important grâce à l'adaptation universelle aux autres produits TERMSERIES

## TOZ 24VDC 24VDC2A

**Weidmüller Interface GmbH & Co. KG**  
 Klingenbergstraße 26  
 D-32758 Detmold  
 Germany

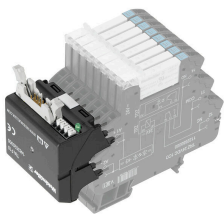
www.weidmueller.com

## Accessoires

### Informations générales de commande

|            |                            |  |
|------------|----------------------------|--|
| Type       | TIA F10                    | Version  |
| Référence  | <a href="#">1463520000</a> | TERMSERIES, Adaptateur, Mâle 10 pôles selon DIN EN 60603-13,   |
| GTIN (EAN) | 4050118323535              | levier de verrouillage long, Nombre de voies pour signaux: 8, Tension nominale DC : 24 V, Courant nominal (par voie): 125 mA |
| Qté.       | 1 ST                       |  |

### Adaptateurs d'interface



Câblage de signal plus rapide et moins encombrant  
 Pour réduire les temps de câblage, des câbles pré-confectionnés sont utilisés entre la partie commande et le niveau interface ; et ils sont simplement raccordés à l'adaptateur TERMSERIES. Ceci permet une réduction significative des efforts de câblage dans les armoires électriques. L'adaptateur dispose d'un assemblage universel et offre un réel avantage en matière d'encombrement, lorsqu'il est utilisé avec des produits TERMSERIES de forme identique.

- Réduction du temps de câblage grâce au concept « plug-and-play » avec des câbles préassemblés
- Peut être appliqué aux côtés entrée et sortie des TERMSERIES
- Prêt pour la logique de commutation plus et moins
- Gain de place important grâce à l'adaptation universelle aux autres produits TERMSERIES

### Informations générales de commande

|            |                            |  |
|------------|----------------------------|--|
| Type       | TIA SUBD 15S               | Version  |
| Référence  | <a href="#">1463530000</a> | TERMSERIES, Adaptateur, Sub-D, 15 pôles, DIN 41652 / CEI 60807,  |
| GTIN (EAN) | 4050118323542              | Nombre de voies pour signaux: 8, Tension nominale DC : 24 V,   |
| Qté.       | 1 ST                       | Courant nominal (par voie): 125 mA   |
| Type       | TIAL F20                   | Version  |
| Référence  | <a href="#">1463550000</a> | TERMSERIES, Adaptateur, Mâle 20 pôles selon DIN EN 60603-13,   |
| GTIN (EAN) | 4050118331783              | levier de verrouillage long, Nombre de voies pour signaux: 16, Tension nominale DC : 24 V, Courant nominal (par voie): 60 mA |
| Qté.       | 1 ST                       |  |