

TOS 120VAC RC 48VDC0,1A

Weidmüller Interface GmbH & Co. KG
 Klingenbergstraße 26
 D-32758 Detmold
 Germany

www.weidmueller.com

Illustration du produit

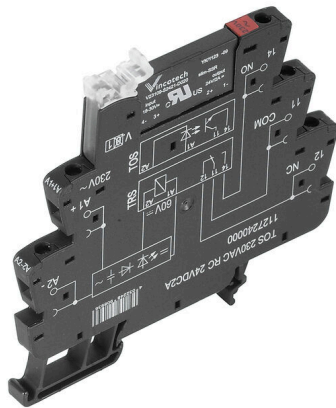


Figure similaire

- 1 contact à fermeture (transistor bipolaire)
- Largeur de 6,4 mm
- Courant de sortie 0,1 A DC
- Entrée multi-tension unique de 24 à 230 V UC
- Tensions d'entrée de 12 V DC à 230 V UC avec repérage coloré : AC : rouge, DC : bleu, UC : blanc

Informations générales de commande

Version	TERMSERIES, Relais statique, Tension nominale: 120 V AC $\pm 10\%$, Tension de commutation nominale: 3...48 V DC, Courant permanent: 0,1 A, Raccordement vissé
Référence	1127000000
Type	TOS 120VAC RC 48VDC0,1A
GTIN (EAN)	403224890869 1
Qté.	10 Pièce

TOS 120VAC RC 48VDC0,1A

Weidmüller Interface GmbH & Co. KG
Klingenbergstraße 26
D-32758 Detmold
Germany

www.weidmueller.com

Caractéristiques techniques

Agréments

Agréments



ROHS Conforme

UL File Number Search [Site Web UL](#)

N° de certificat (cULus) E141197

Dimensions et poids

Profondeur	87.8 mm	Profondeur (pouces)	3.4567 inch
Hauteur	89.6 mm	Hauteur (pouces)	3.5276 inch
Largeur	6.4 mm	Largeur (pouces)	0.252 inch
Poids net	19.2 g		

Températures

Température de stockage	-40 °C...70 °C	Température ambiante	-20 °C...60 °C
Température de fonctionnement		Humidité	5-95% d'humidité relative, Tu= 40°C, sans condensation

Probabilité d'échec

MTTF 1079 a

Conformité environnementale du produit

Statut de conformité RoHS	Conforme avec exemption		
Exemption RoHS (le cas échéant/connue)	7a, 7cl		
REACH SVHC	Lead 7439-92-1		
SCIP	9e2cbc49-76d9-4611-b8ec-5b4f549a0aa9		

Classifications

ETIM 8.0	EC001504	ETIM 9.0	EC001504
ETIM 10.0	EC001504	ECLASS 14.0	27-37-16-04
ECLASS 15.0	27-37-16-04		

Données de mesure UL

Température ambiante (fonctionnement), max.	60 °C	Section de raccordement AWG, min.	AWG 26
Section de raccordement AWG, max.	AWG 14	Type de conducteur	conducteur rigide en cuivre, conducteur souple en cuivre
Couple de serrage, max.	0.4 Nm	Degré de pollution	2

Côté commande

Tension nominale	120 V AC ±10 %	Courant nominal de commande	7 mA AC (±20 %)
Puissance nominale	0,84 VA	Indicateur d'état	LED verte

TOS 120VAC RC 48VDC0,1A

Weidmüller Interface GmbH & Co. KG

Klingenbergstraße 26

D-32758 Detmold

Germany

www.weidmueller.com

Caractéristiques techniques

Circuit de protection	Redresseurs, Circuit RC	Filtre RC	94 Ω / 100 nF
Fréquence d'entrée	3 Hz	Tension de bobine du relais de rechange s'écartant de la tension nominale de commande	Oui

Tension de bobine du relais de rechange 60 V DC

Côté charge

Tension de commutation nominale	3... 48 V DC	Courant permanent	0.1 A
Courant de commutation nominal	100 mA	Retard à la mise s. tension	<6.5 ms
Retard à la coupure	<10 ms	Chute de tension à charge max.	\leq 1 V
Courant de fuite	<10 μ A	Courant de commutation min.	500 μ A
Protégé contre les courts-circuits	Non	Interrupteur de protection côté terminal	Diode de roue libre
Type de contact	1 NO contact (Bipolar transistor)	fréquence de commutation max. (tensions de commande AC)	3 Hz

Caractéristiques générales

Barrette de liaison équipée	TS 35	
Levier de forçage disponible	Non	
Couleur	noir	
Composant de classe d'inflammabilité UL94	Composante .	Boîtier
	Classe d'inflammabilité UL94 .	V-0
	Composante .	Clip de maintien
	Classe d'inflammabilité UL94 .	V-0

Coordination de l'isolation

Tension nominale	300 V	Degré de pollution	2
Catégorie de surtension	III	Lignes d'air et de fuite côté commande - côté charge	\geq 5.5 mm
Rigidité de tension côté commande - côté charge	2,5 kVeff	Tenue en tension par rapport au rail profilé	4 kVeff / 1 min.
Tension de tenue au choc	6 kV (1,2/50 μ s)	Degré de protection	IP20

Informations supplémentaires sur les agréments / standards

Numéro de certificat (DNV)	TAA00001E5	N° de certificat (cULus)	E141197
----------------------------	------------	--------------------------	---------

Caractéristiques de raccordement

Technique de raccordement de conducteurs	Raccordement vissé	Longueur de dénudage, raccordement nominal	8 mm
Couple de serrage, max.	0.4 Nm	Sections de raccordement, raccordement nominal	1.5 mm ²
Plage de serrage, min.	0.14 mm ²	Plage de serrage, max.	2.5 mm ²
Section de raccordement du conducteur, AWG 26 AWG, min.		Section de raccordement du conducteur, AWG 14 AWG, max.	
Section de raccordement du conducteur, 0.14 mm ² min.		Section de raccordement du conducteur, 2.5 mm ² max.	
Section de raccordement du conducteur, AWG 26 rigide, min. (AWG)		Section de raccordement du conducteur, AWG 14 rigide, max. (AWG)	
Section de raccordement du conducteur, 0.14 mm ² souple, min.		Section de raccordement du conducteur, 2.5 mm ² souple, max.	
Section de raccordement du conducteur, AWG 26 souple, min. (AWG)		Section de raccordement du conducteur, AWG 14 souple, max. (AWG)	
Section de raccordement du conducteur, 0.25 mm ² souple avec embout DIN 46228/4, min.		Section de raccordement du conducteur, 2.5 mm ² souple avec embout DIN 46228/4, max.	
Section de raccordement du conducteur, 0.25 mm ² souple, embout (DIN 46228-1), min.		Section de raccordement du conducteur, 2.5 mm ² souple, embout (DIN 46228-1), max.	

Fiche de données

TOS 120VAC RC 48VDC0,1A

Weidmüller 

Weidmüller Interface GmbH & Co. KG
Klingenbergstraße 26
D-32758 Detmold
Germany

www.weidmueller.com

Caractéristiques techniques

Section de raccordement du conducteur, 0.5 mm²
souple, 2 conducteurs de raccordement,
min.

Dimension de la lame

Gr. PH0

Section de raccordement du conducteur, 1 mm²
souple, 2 conducteurs de raccordement,
max.

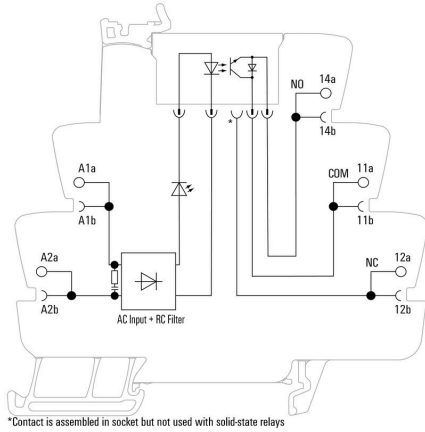
TOS 120VAC RC 48VDC0,1A

Weidmüller Interface GmbH & Co. KG
Klingenbergstraße 26
D-32758 Detmold
Germany

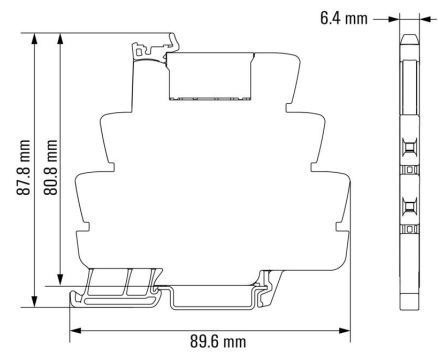
Dessins

www.weidmueller.com

Schéma



Dimensional drawing



Miscellaneous

Type code TERMSERIES solid-state relay versions



Clé de codage des modèles

TOS 120VAC RC 48VDC0,1A

Weidmüller Interface GmbH & Co. KG

Klingenbergstraße 26

D-32758 Detmold

Germany

www.weidmueller.com

Accessoires

Séparateur



Plaques de séparation polyvalentes

Les plaques de séparation peuvent être utilisées pour regrouper des signaux visuels, pour isoler des modules électriquement et pour insérer des repérages pour une meilleure vue d'ensemble. Cela fait d'elles

un accessoire particulièrement polyvalent. Les plaques de séparation augmentent les distances de dégagement et de fuite entre deux modules, ce qui augmente

la tension d'isolation nominale entre deux modules jusqu'à 600 V. Des plaques

de séparation doubles peuvent être repérées avec des repérages WAD5 ou WS10/5 et

permettre des connexions transversales continues.

L'installation est facilitée grâce à

des perforations pour briser individuellement les canaux de connexion transversale.

- Les plaques de séparation séparent visuellement les groupes les uns des autres
- Entailles pour la rupture individuelle des canaux de connexion transversale
- Les plaques de séparation isolent entre deux modules en augmentant les distances de dégagement et de fuite jusqu'à 600 V

Informations générales de commande

Type	TW TXS/TXZ R3.2	Version	
Référence	1240800000	TERMSERIES, Séparateur	
GTIN (EAN)	4050118028188		
Qté.	10 ST		

Module d'alimentation



Modules d'alimentation économisant l'espace

Nos bornes d'alimentation permettent d'alimenter des potentiels en entrée – par exemple

des potentiels neutres ou moins – ou d'alimenter des potentiels commutés en sortie. Associées

à des connexions transversales précisément adaptées de TERMSERIES,

les connexions des câbles sur le module de relais restent libres pour les actionneurs

et les capteurs. Aucun bloc de jonction de passage supplémentaire n'est nécessaire, ce qui permet

d'économiser énormément d'espace dans l'armoire. Dans le même temps, le câblage est simplifié

car il n'est pas nécessaire d'utiliser des embouts doubles pour l'alimentation potentielle.

Informations générales de commande

Type	TXP SUPPLY	Version	
Référence	2618940000	TERMSERIES, Module d'alimentation, Nombre des contacts: 5, ,	
GTIN (EAN)	4050118667592	Courant permanent: 10 A, PUSH IN	
Qté.	10 ST		

TOS 120VAC RC 48VDC0,1A

Weidmüller Interface GmbH & Co. KG
 Klingenbergstraße 26
 D-32758 Detmold
 Germany

www.weidmueller.com

Accessoires

Type	TXS SUPPLY	Version
Référence	1240780000	TERMSERIES, Module d'alimentation, Nombre des contacts: 5, ,
GTIN (EAN)	4050118028140	Courant permanent: 10 A, Raccordement vissé
Qté.	10 ST	
Type	TXZ SUPPLY	Version
Référence	1240790000	TERMSERIES, Module d'alimentation, Nombre des contacts: 5, ,
GTIN (EAN)	4050118028164	Courant permanent: 10 A, Raccordement à ressort
Qté.	10 ST	

Vierge



Les repères WS sont particulièrement adaptés aux connecteurs de la série W. Grâce à leur compatibilité, ils peuvent également être utilisés avec la série I et la série Z. Les larges surfaces de marquage permettent d'imprimer de longues chaînes de caractères ou sur plusieurs lignes.

Les repères WS sont parfaits pour de longues chaînes de caractères personnalisées. Grâce au format MultiCard qui a fait ses preuves, l'impression avec PrintJet CONNECT ou Plotter est possible.

- Montage en bande ou individuellement
- Repères au format MultiCard éprouvé Pour impression personnalisée : Veuillez nous envoyer un fichier dans le format de notre logiciel de repérage M-Print PRO ou M-Print PRO Online (sans installation) pour vos spécifications de repérage.

Informations générales de commande

Type	WS 10/6 M MC NE WS	Version
Référence	1818400000	WS, Terminal marker, 10 x 6 mm, Pas en mm (P): 6.00 Weidmueller,
GTIN (EAN)	4032248310876	Allen-Bradley, blanc
Qté.	600 ST	

ZQV

Informations générales de commande

Type	ZQV 1.5N/R6.4/2 GE	Version
Référence	1193670000	TERMSERIES, Connexion transversale
GTIN (EAN)	4032248976638	
Qté.	10 ST	

TOS 120VAC RC 48VDC0,1A

Weidmüller Interface GmbH & Co. KG
 Klingenbergstraße 26
 D-32758 Detmold
 Germany

www.weidmueller.com

Accessoires

Type	ZQV 1.5N/R6.4/10 GE	Version
Référence	1193680000	TERMSERIES, Connexion transversale
GTIN (EAN)	4032248976454	
Qté.	10 ST	
Type	ZQV 1.5N/R6.4/19 GE	Version
Référence	1193690000	TERMSERIES, Connexion transversale
GTIN (EAN)	4032248976645	
Qté.	10 ST	
Type	ZQV 1.5N/R6.4/2 BL	Version
Référence	1446140000	TERMSERIES, Connexion transversale
GTIN (EAN)	4050118251074	
Qté.	10 ST	
Type	ZQV 1.5N/R6.4/10 BL	Version
Référence	1390350000	TERMSERIES, Connexion transversale
GTIN (EAN)	4050118190793	
Qté.	10 ST	
Type	ZQV 1.5N/R6.4/19 BL	Version
Référence	1391620000	TERMSERIES, Connexion transversale
GTIN (EAN)	4050118191813	
Qté.	10 ST	
Type	ZQV 1.5N/R6.4/2 RT	Version
Référence	1446090000	TERMSERIES, Connexion transversale
GTIN (EAN)	4050118250886	
Qté.	10 ST	
Type	ZQV 1.5N/R6.4/10 RT	Version
Référence	1391640000	TERMSERIES, Connexion transversale
GTIN (EAN)	4050118191660	
Qté.	10 ST	
Type	ZQV 1.5N/R6.4/19 RT	Version
Référence	1391610000	TERMSERIES, Connexion transversale
GTIN (EAN)	4050118191783	
Qté.	10 ST	
Type	ZQV 1.5N/R6.4/2 SW	Version
Référence	1446040000	TERMSERIES, Connexion transversale
GTIN (EAN)	4050118251067	
Qté.	10 ST	
Type	ZQV 1.5N/R6.4/10 SW	Version
Référence	1391630000	TERMSERIES, Connexion transversale
GTIN (EAN)	4050118191776	
Qté.	10 ST	
Type	ZQV 1.5N/R6.4/19 SW	Version
Référence	1391600000	TERMSERIES, Connexion transversale
GTIN (EAN)	4050118191806	
Qté.	10 ST	

TOS 120VAC RC 48VDC0,1A

Weidmüller Interface GmbH & Co. KG
 Klingenbergstraße 26
 D-32758 Detmold
 Germany

www.weidmueller.com

Accessoires

Tournevis cruciforme, type Phillips



Tournevis cruciforme, type Phillips, SDK PH DIN 5262, ISO 8764/2-PH, emmanchement selon ISO 8764-PH, pointe Chrom Top, poignée SoftFinish

Informations générales de commande

Type	SDK PH0 X 60	Version	
Référence	2749400000	Tournevis, Largeur de la lame (B): 3 mm, 60 mm, Epaisseur de la lame	
GTIN (EAN)	4050118895629	(A): 0	
Qté.	1 ST		

Type	SDIK PH0 X 60	Version	
Référence	2749880000	Tournevis, Largeur de la lame (B): 0 mm, 60 mm, Epaisseur de la lame	
GTIN (EAN)	4050118897081	(A): 0	
Qté.	1 ST		

Tournevis droit



Tournevis pour vis tête fendue avec lame ronde, SD DIN 5265, ISO 2380/2, empreinte selon DIN 5264, ISO 2380/1, pointe chrome top, poignée SoftFinish

Informations générales de commande

Type	SDS 0.6X3.5X100	Version	
Référence	2749340000	Tournevis, Largeur de la lame (B): 3.5 mm, longueur de la lame: 100	
GTIN (EAN)	4050118895568	mm, Epaisseur de la lame (A): 0.6 mm	
Qté.	1 ST		

Tournevis pour tête fendue



Tournevis isolés VDE Weidmüller SoftFinish electric pour intervention sur pièces sous tension jusqu'à 1000 V AC et 1500 V DC, DIN EN 60900, IEC 900. Sécurité contrôlée "GS", testée unitairement. Lame en alliage chrome-vanadium-molybdène-acier de haute qualité, entièrement durcie, brunie.

TOS 120VAC RC 48VDC0,1A

Weidmüller Interface GmbH & Co. KG
 Klingenbergstraße 26
 D-32758 Detmold
 Germany

www.weidmueller.com

Accessoires

Informations générales de commande

Type	SDIS SLIM 0.6X3.5X100	Version	
Référence	2749610000	Outils de montage, Largeur de la lame (B): 3.5 mm, longueur de la	
GTIN (EAN)	4050118896350	lame: 100 mm, Epaisseur de la lame (A): 0.6 mm	
Qté.	1 ST		

Connexions transversales



Connexions transversales ajustables
 Augmentez la flexibilité de vos connexions transversales. La connexion transversale TERM SERIES (TCC) permet de réaliser des connexions transversales réglables individuellement avec jusqu'à 51 pôles. Le nombre maximal de pôles enfichables a été augmenté jusqu'à 32 pôles. Le matériau en bande peut être très facilement raccourci à la longueur requise. Les connecteurs transversaux conviennent par leur facilité de manipulation et leur visibilité ainsi que par leurs possibilités de connexion universelle. Une barrette supplémentaire empêche le ressort de se déformer lors de l'assemblage.

- Connexion transversale réglable individuellement avec 51 pôles
- Barre supplémentaire pour éviter la déformation du ressort
- Connexion transversale plus longue disponible – jusqu'à 32 pôles
- Tenue aux vibrations

Informations générales de commande

Type	TCC 6.4/51 RD	Version	
Référence	2556410000	TERMSERIES, Connexion transversale	
GTIN (EAN)	4050118566925		
Qté.	10 ST		
Type	TCC 6.4/51 OR	Version	
Référence	2556370000	TERMSERIES, Connexion transversale	
GTIN (EAN)	4050118566680		
Qté.	10 ST		
Type	TCC 6.4/51 BL	Version	
Référence	2556450000	TERMSERIES, Connexion transversale	
GTIN (EAN)	4050118566963		
Qté.	10 ST		
Type	TCC 6.4/51 BK	Version	
Référence	2556490000	TERMSERIES, Connexion transversale	
GTIN (EAN)	4050118567007		
Qté.	10 ST		
Type	TCC 6.4/2 OR	Version	
Référence	2556350000	TERMSERIES, Connexion transversale	
GTIN (EAN)	4050118566826		
Qté.	10 ST		
Type	TCC 6.4/2 BL	Version	
Référence	2556430000	TERMSERIES, Connexion transversale	
GTIN (EAN)	4050118566949		
Qté.	10 ST		

TOS 120VAC RC 48VDC0,1A

Weidmüller Interface GmbH & Co. KG
 Klingenbergstraße 26
 D-32758 Detmold
 Germany

www.weidmueller.com

Accessoires

Type	TCC 6.4/2 BK	Version
Référence	2556470000	TERMSERIES, Connexion transversale
GTIN (EAN)	4050118566987	
Qté.	10 ST	
Type	TCC 6.4/10 RD	Version
Référence	2556400000	TERMSERIES, Connexion transversale
GTIN (EAN)	4050118566918	
Qté.	10 ST	
Type	TCC 6.4/10 OR	Version
Référence	2556360000	TERMSERIES, Connexion transversale
GTIN (EAN)	4050118566673	
Qté.	10 ST	
Type	TCC 6.4/10 BL	Version
Référence	2556440000	TERMSERIES, Connexion transversale
GTIN (EAN)	4050118566956	
Qté.	10 ST	
Type	TCC 6.4/10 BK	Version
Référence	2556480000	TERMSERIES, Connexion transversale
GTIN (EAN)	4050118566994	
Qté.	10 ST	
Type	TCC 12.8/26 RD	Version
Référence	2556420000	TERMSERIES, Connexion transversale
GTIN (EAN)	4050118566932	
Qté.	10 ST	
Type	TCC 12.8/26 OR	Version
Référence	2556380000	TERMSERIES, Connexion transversale
GTIN (EAN)	4050118566697	
Qté.	10 ST	
Type	TCC 12.8/26 BL	Version
Référence	2556460000	TERMSERIES, Connexion transversale
GTIN (EAN)	4050118566970	
Qté.	10 ST	
Type	TCC 12.8/26 BK	Version
Référence	2556500000	TERMSERIES, Connexion transversale
GTIN (EAN)	4050118567014	
Qté.	10 ST	
Type	TCC 6.4/2 RD	Version
Référence	2556390000	TERMSERIES, Connexion transversale
GTIN (EAN)	4050118566901	
Qté.	10 ST	