

## TRZ 120VUC 2CO AU

**Weidmüller Interface GmbH & Co. KG**  
 Klingenbergstraße 26  
 D-32758 Detmold  
 Germany

www.weidmueller.com

### Illustration du produit

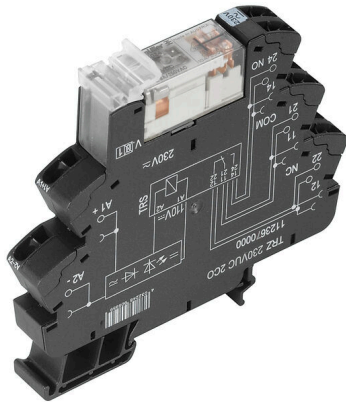


Figure similaire

- 2 contacts inverseurs
- Matériau des contacts : AgNi 5µm Au
- Entrée multi-tension unique de 24 à 230 V UC
- Tensions d'entrée de 5 V DC à 230 V UC avec repérage coloré : AC : rouge, DC : bleu, UC : blanc

### Informations générales de commande

Version	TERMSERIES, Interface relais, Nombre des contacts: 2, Inverseur AgNi, plaqué or, Tension nominale: 120 V UC ±10 %, Courant permanent: 8 A, Raccordement à ressort, Levier de forçage disponible: Non
Référence	<a href="#">1123900000</a>
Type	TRZ 120VUC 2CO AU
GTIN (EAN)	4032248905539
Qté.	10 Pièce

## TRZ 120VUC 2CO AU

Weidmüller Interface GmbH &amp; Co. KG

Klingenbergstraße 26

D-32758 Detmold

Germany

www.weidmueller.com

## Caractéristiques techniques

## Agréments

Agréments



ROHS Conforme

UL File Number Search [Site Web UL](#)

N° de certificat (cULus) E141197

## Dimensions et poids

Profondeur	87.8 mm	Profondeur (pouces)	3.4567 inch
Hauteur	90.5 mm	Hauteur (pouces)	3.563 inch
Largeur	12.8 mm	Largeur (pouces)	0.5039 inch
Poids net	57.3 g		

## Températures

Température de stockage	-40 °C...85 °C	Température ambiante	-40 °C...60 °C
Température de fonctionnement		Humidité	5-95% d'humidité relative, Tu= 40°C, sans condensation

## Conformité environnementale du produit

Statut de conformité RoHS	Conforme avec exemption
Exemption RoHS (le cas échéant/connue)	7a, 7cl
REACH SVHC	Lead 7439-92-1
SCIP	9e2cbc49-76d9-4611-b8ec-5b4f549a0aa9

## Classifications

ETIM 8.0	EC001437	ETIM 9.0	EC001437
ETIM 10.0	EC001437	ECLASS 14.0	27-37-16-01
ECLASS 15.0	27-37-16-01		

## Données de mesure UL

Température ambiante (fonctionnement), max.	60 °C	Derating du courant de sortie (ohmique) 6 A @ 60 °C, 8 A @ 50 °C	
Section de raccordement AWG, min.	AWG 26	Section de raccordement AWG, max.	AWG 14
Type de conducteur	conducteur rigide en cuivre, conducteur souple en cuivre	Degré de pollution	2

## Côté commande

Tension nominale	120 V UC ±10 %	Courant nominal AC	3.5 mA
Courant nominal DC	3.5 mA	Puissance nominale	420 mVA / 420 mW
Indicateur d'état	LED verte	Circuit de protection	Redresseurs
Tension de bobine du relais de rechange Oui s'écartant de la tension nominale de commande		Tension de bobine du relais de rechange	110 V DC

## TRZ 120VUC 2CO AU

Weidmüller Interface GmbH &amp; Co. KG

Klingenbergstraße 26

D-32758 Detmold

Germany

www.weidmueller.com

## Caractéristiques techniques

## Côté charge

Tension de commutation nominale	250 V AC	Courant permanent	8 A
Fréquence de commutation max. à charge nominale	0.1 Hz	Tension de commutation AC, max.	250 V
Tension de commutation DC, max.	250 V	Courant à la mise sous tension	15 A / 4 s
Puissance de commutation AC (résistif), max.	2000 VA	Puissance de commutation DC (résistif), max.	192 W @ 24 V
Retard à la mise s. tension	<11 ms	Retard à la coupure	≤ 9 ms
Type de contact	2 CO contact (AgNi gold-plated)	Durée de vie mécanique	30 x 106 manœuvres
Puissance min. de commutation	1 mA @ 1 V		

## Caractéristiques générales

Altitude de service	≤ 2000 m, au-dessus du niveau de la mer		
Barrette de liaison équipée	TS 35		
Levier de forçage disponible	Non		
Indicateur de position du commutateur mécanique	Non		
Couleur	noir		
Composant de classe d'inflammabilité UL94	Composante .	Boîtier	
	Classe d'inflammabilité UL94 .	V-0	
	Composante .	Clip de maintien	
	Classe d'inflammabilité UL94 .	V-0	

## Coordination de l'isolation

Tension nominale	300 V	Degré de pollution	2
Catégorie de surtension	III	Lignes d'air et de fuite côté commande - côté charge	≥ 6 mm
Rigidité de tension côté commande - côté charge	3,51 kVeff / 1 min.	Type d'isolation en entrée et en sortie	isolation renforcée
Rigidité diélectrique des contacts voisins	2,5 KVeff / 1 min.	Type d'isolation avec les contacts adjacents	Isolation de base
Rigidité diélectrique des contacts ouverts	1 kVeff / 1 min	Tenue en tension par rapport au rail profilé	4 kVeff / 1 min.
Tension de tenue au choc	6 kV (1,2/50 µs)	Degré de protection	IP20

## Informations supplémentaires sur les agréments / standards

Numéro de certificat (DNV)	TAA00001E5	N° de certificat (cULus)	E141197
----------------------------	------------	--------------------------	---------

## Caractéristiques de raccordement

Technique de raccordement de conducteurs	Raccordement à ressort	Longueur de dénudage, raccordement nominal	8 mm
Sections de raccordement, raccordement nominal	1.5 mm <sup>2</sup>	Plage de serrage, min.	0.14 mm <sup>2</sup>
Plage de serrage, max.	2.5 mm <sup>2</sup>	Section de raccordement du conducteur, AWG 26 AWG, min.	
Section de raccordement du conducteur, AWG 14 AWG, max.		Section de raccordement du conducteur, 0.14 mm <sup>2</sup> min.	
Section de raccordement du conducteur, 2.5 mm <sup>2</sup> max.		Section de raccordement du conducteur, AWG 26 rigide, min. (AWG)	
Section de raccordement du conducteur, AWG 14 rigide, max. (AWG)		Section de raccordement du conducteur, 0.14 mm <sup>2</sup> souple, min.	

### Caractéristiques techniques

Section de raccordement du conducteur, 2.5 mm<sup>2</sup>  
souple, max.

Section de raccordement du conducteur, AWG 14  
souple, max. (AWG)

Section de raccordement du conducteur, 1.5 mm<sup>2</sup>  
souple avec embout DIN 46228/4, max.

Section de raccordement du conducteur, 1.5 mm<sup>2</sup>  
souple, embout (DIN 46228-1), max.

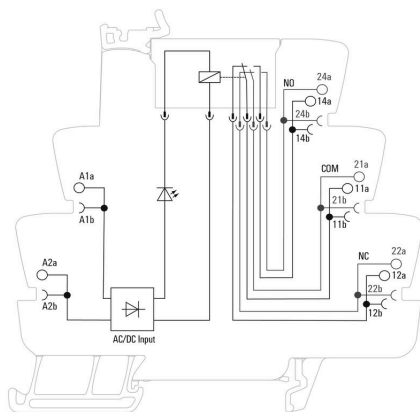
Section de raccordement du conducteur, AWG 26  
souple, min. (AWG)

Section de raccordement du conducteur, 0.14 mm<sup>2</sup>  
souple avec embout DIN 46228/4, min.

Section de raccordement du conducteur, 0.14 mm<sup>2</sup>  
souple, embout (DIN 46228-1), min.

Dimension de la lame 0,6 x 3,5 mm

Schéma



Graph



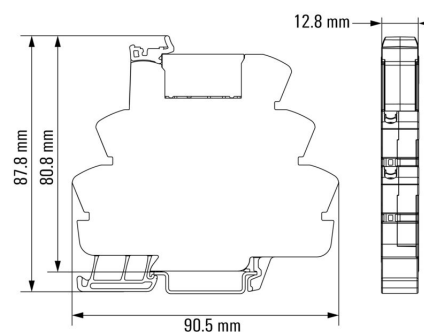
Courbe de charge limite DC Charge résistive

Graph



Durée de vie électrique 230 V AC  
resistive load Charge résistive 230 V AC

Dimensional drawing





## Accessoires

## Séparateur



## Plaques de séparation polyvalentes

Les plaques de séparation peuvent être utilisées pour regrouper des signaux visuels, pour isoler des modules électriquement et pour insérer des repérages pour une meilleure vue d'ensemble. Cela fait d'elles

un accessoire particulièrement polyvalent. Les plaques de séparation augmentent les distances de dégagement et de fuite entre deux modules, ce qui augmente

la tension d'isolation nominale entre deux modules jusqu'à 600 V. Des plaques

de séparation doubles peuvent être repérées avec des repérages WAD5 ou WS10/5 et

permettre des connexions transversales continues.

L'installation est facilitée grâce à des perforations pour briser individuellement les canaux de connexion transversale.

- Les plaques de séparation séparent visuellement les groupes les uns des autres
- Entailles pour la rupture individuelle des canaux de connexion transversale
- Les plaques de séparation isolent entre deux modules en augmentant les distances de dégagement et de fuite jusqu'à 600 V

## Informations générales de commande

Type	TW TXS/TXZ R3.2	Version	
Référence	<a href="#">1240800000</a>	TERMSERIES, Séparateur	
GTIN (EAN)	4050118028188		
Qté.	10 ST		

## Module d'alimentation



## Modules d'alimentation économisant l'espace

Nos bornes d'alimentation permettent d'alimenter des potentiels en entrée – par exemple

des potentiels neutres ou moins – ou d'alimenter des potentiels commutés en sortie. Associées

à des connexions transversales précisément adaptées de TERMSERIES,

les connexions des câbles sur le module de relais restent libres pour les actionneurs

et les capteurs. Aucun bloc de jonction de passage supplémentaire n'est nécessaire, ce qui permet

d'économiser énormément d'espace dans l'armoire. Dans le même temps, le câblage est simplifié

car il n'est pas nécessaire d'utiliser des embouts doubles pour l'alimentation potentielle.

## Informations générales de commande

Type	TXP SUPPLY	Version	
Référence	<a href="#">2618940000</a>	TERMSERIES, Module d'alimentation, Nombre des contacts: 5, ,	
GTIN (EAN)	4050118667592	Courant permanent: 10 A, PUSH IN	
Qté.	10 ST		

## TRZ 120VUC 2CO AU

**Weidmüller Interface GmbH & Co. KG**  
Klingenbergstraße 26  
D-32758 Detmold  
Germany

www.weidmueller.com

## Accessoires

Type	TXS SUPPLY	Version
Référence	<a href="#">1240780000</a>	TERMSERIES, Module d'alimentation, Nombre des contacts: 5, ,
GTIN (EAN)	4050118028140	Courant permanent: 10 A, Raccordement vissé
Qté.	10 ST	
Type	TXZ SUPPLY	Version
Référence	<a href="#">1240790000</a>	TERMSERIES, Module d'alimentation, Nombre des contacts: 5, ,
GTIN (EAN)	4050118028164	Courant permanent: 10 A, Raccordement à ressort
Qté.	10 ST	

## Vierge



Les repères WS sont particulièrement adaptés aux connecteurs de la série W. Grâce à leur compatibilité, ils peuvent également être utilisés avec la série I et la série Z. Les larges surfaces de marquage permettent d'imprimer de longues chaînes de caractères ou sur plusieurs lignes.

Les repères WS sont parfaits pour de longues chaînes de caractères personnalisées. Grâce au format MultiCard qui a fait ses preuves, l'impression avec PrintJet CONNECT ou Plotter est possible.

- Montage en bande ou individuellement
- Repères au format MultiCard éprouvé Pour impression personnalisée : Veuillez nous envoyer un fichier dans le format de notre logiciel de repérage M-Print PRO ou M-Print PRO Online (sans installation) pour vos spécifications de repérage.

## Informations générales de commande

Type	WS 10/6 M MC NE WS	Version
Référence	<a href="#">1818400000</a>	WS, Terminal marker, 10 x 6 mm, Pas en mm (P): 6.00 Weidmueller,
GTIN (EAN)	4032248310876	Allen-Bradley, blanc
Qté.	600 ST	

## Tournevis droit



Tournevis pour vis tête fendue avec lame ronde, SD DIN 5265, ISO 2380/2, empreinte selon DIN 5264, ISO 2380/1, pointe chrome top, poignée SoftFinish

## Informations générales de commande

Type	SDS 0.6X3.5X100	Version
Référence	<a href="#">2749340000</a>	Tournevis, Largeur de la lame (B): 3.5 mm, longueur de la lame: 100 mm, Epaisseur de la lame (A): 0.6 mm
GTIN (EAN)	4050118895568	
Qté.	1 ST	

## TRZ 120VUC 2CO AU

**Weidmüller Interface GmbH & Co. KG**  
 Klingenbergstraße 26  
 D-32758 Detmold  
 Germany

www.weidmueller.com

## Accessoires

## Tournevis pour tête fendue



Tournevis isolés VDE Weidmüller SoftFinish electric pour intervention sur pièces sous tension jusqu'à 1000 V AC et 1500 V DC, DIN EN 60900, IEC 900. Sécurité contrôlée "GS", testée unitairement. Lame en alliage chrome-vanadium-molybdène-acier de haute qualité, entièrement durcie, brunie.

## Informations générales de commande

Type	SDIS SLIM 0.6X3.5X100	Version	
Référence	<a href="#">2749610000</a>	Outils de montage, Largeur de la lame (B): 3.5 mm, longueur de la	
GTIN (EAN)	4050118896350	lame: 100 mm, Epaisseur de la lame (A): 0.6 mm	
Qté.	1 ST		

## Tournevis pour vis à tête fendue coudé



## Informations générales de commande

Type	SD TO 0,6X3,0	Version	
Référence	<a href="#">2749560000</a>	Tournevis, Largeur de la lame (B): 3 mm, longueur de la lame: 70 mm,	
GTIN (EAN)	4050118895889	Epaisseur de la lame (A): 0.6 mm	
Qté.	1 ST		

## TRZ 120VUC 2CO AU

Weidmüller Interface GmbH &amp; Co. KG

Klingenbergstraße 26

D-32758 Detmold

Germany

www.weidmueller.com

## Accessoires

## Connexions transversales



## Connexions transversales ajustables

Augmentez la flexibilité de vos connexions transversales. La connexion transversale TERMSERIES (TCC) permet de réaliser des connexions transversales réglables individuellement avec jusqu'à 51 pôles. Le nombre maximal de pôles enfichables a été augmenté jusqu'à 32 pôles. Le matériau en bande peut être très facilement raccourci à la longueur requise. Les connecteurs transversaux conviennent par leur facilité de manipulation et leur visibilité ainsi que par leurs possibilités de connexion universelle. Une barrette supplémentaire empêche le ressort de se déformer lors de l'assemblage.

- Connexion transversale réglable individuellement avec 51 pôles
- Barre supplémentaire pour éviter la déformation du ressort
- Connexion transversale plus longue disponible – jusqu'à 32 pôles
- Tenue aux vibrations

## Informations générales de commande

Type	TCC 6.4/51 RD	Version
Référence	<a href="#">2556410000</a>	TERMSERIES, Connexion transversale
GTIN (EAN)	4050118566925	
Qté.	10 ST	
Type	TCC 6.4/51 OR	Version
Référence	<a href="#">2556370000</a>	TERMSERIES, Connexion transversale
GTIN (EAN)	4050118566680	
Qté.	10 ST	
Type	TCC 6.4/51 BL	Version
Référence	<a href="#">2556450000</a>	TERMSERIES, Connexion transversale
GTIN (EAN)	4050118566963	
Qté.	10 ST	
Type	TCC 6.4/51 BK	Version
Référence	<a href="#">2556490000</a>	TERMSERIES, Connexion transversale
GTIN (EAN)	4050118567007	
Qté.	10 ST	
Type	TCC 6.4/2 OR	Version
Référence	<a href="#">2556350000</a>	TERMSERIES, Connexion transversale
GTIN (EAN)	4050118566826	
Qté.	10 ST	
Type	TCC 6.4/2 BL	Version
Référence	<a href="#">2556430000</a>	TERMSERIES, Connexion transversale
GTIN (EAN)	4050118566949	
Qté.	10 ST	
Type	TCC 6.4/2 BK	Version
Référence	<a href="#">2556470000</a>	TERMSERIES, Connexion transversale
GTIN (EAN)	4050118566987	
Qté.	10 ST	
Type	TCC 6.4/10 RD	Version
Référence	<a href="#">2556400000</a>	TERMSERIES, Connexion transversale
GTIN (EAN)	4050118566918	
Qté.	10 ST	

## TRZ 120VUC 2CO AU

Weidmüller Interface GmbH &amp; Co. KG

Klingenbergstraße 26

D-32758 Detmold

Germany

www.weidmueller.com

## Accessoires

Type	TCC 6.4/10 OR	Version
Référence	<a href="#">2556360000</a>	TERMSERIES, Connexion transversale
GTIN (EAN)	4050118566673	
Qté.	10 ST	
Type	TCC 6.4/10 BL	Version
Référence	<a href="#">2556440000</a>	TERMSERIES, Connexion transversale
GTIN (EAN)	4050118566956	
Qté.	10 ST	
Type	TCC 6.4/10 BK	Version
Référence	<a href="#">2556480000</a>	TERMSERIES, Connexion transversale
GTIN (EAN)	4050118566994	
Qté.	10 ST	
Type	TCC 12.8/26 RD	Version
Référence	<a href="#">2556420000</a>	TERMSERIES, Connexion transversale
GTIN (EAN)	4050118566932	
Qté.	10 ST	
Type	TCC 12.8/26 OR	Version
Référence	<a href="#">2556380000</a>	TERMSERIES, Connexion transversale
GTIN (EAN)	4050118566697	
Qté.	10 ST	
Type	TCC 12.8/26 BL	Version
Référence	<a href="#">2556460000</a>	TERMSERIES, Connexion transversale
GTIN (EAN)	4050118566970	
Qté.	10 ST	
Type	TCC 12.8/26 BK	Version
Référence	<a href="#">2556500000</a>	TERMSERIES, Connexion transversale
GTIN (EAN)	4050118567014	
Qté.	10 ST	
Type	TCC 6.4/2 RD	Version
Référence	<a href="#">2556390000</a>	TERMSERIES, Connexion transversale
GTIN (EAN)	4050118566901	
Qté.	10 ST	

## Vierge



Les repères WS sont particulièrement adaptés aux connecteurs de la série W. Grâce à leur compatibilité, ils peuvent également être utilisés avec la série I et la série Z. Les larges surfaces de marquage permettent d'imprimer de longues chaînes de caractères ou sur plusieurs lignes.

Les repères WS sont parfaits pour de longues chaînes de caractères personnalisées. Grâce au format MultiCard qui a fait ses preuves, l'impression avec PrintJet CONNECT ou Plotter est possible.

- Montage en bande ou individuellement
- Repères au format MultiCard éprouvé Pour impression personnalisée : Veuillez nous envoyer un fichier dans le format de notre logiciel de repérage M-Print PRO ou M-Print PRO Online (sans installation) pour vos spécifications de repérage.

## TRZ 120VUC 2CO AU

**Weidmüller Interface GmbH & Co. KG**  
 Klingenbergstraße 26  
 D-32758 Detmold  
 Germany

www.weidmueller.com

## Accessoires

## Informations générales de commande

Type	WS 10/12 MC NE WS	Version
Référence	<a href="#">1905970000</a>	WS, Terminal marker, 10 x 12 mm, Pas en mm (P): 12.00
GTIN (EAN)	4032248528127	Weidmueller, blanc
Qté.	300 ST	

## WS 12/6



## WS/ DEK

Les repères de bornes MultiMark utilisent un matériau composite innovant constitué de deux composants. Le contour rigide de la base du repère s'enclenche solidement dans le connecteur. La surface élastique rend le repère facile à installer. Ce matériau spécialement perforé permet l'étirement des bandes pour prendre en compte les légères variations d'écartement qui tendent à se cumuler, notamment dans le cas de blocs de jonction longs. Avantage supplémentaire : l'excellente imprimabilité du matériau de la surface garantit un repérage durable et résistant à l'usure. Une résolution d'impression de 300 dpi offre également une très bonne lisibilité.

Vos avantages avec MultiMark

- Compatible avec les blocs de jonction modulaires Weidmüller
- Maintien ferme et impression durable
- Les bandes continues permettent de gagner du temps à l'installation
- Montage facile grâce à un matériau composite innovant
- Grandes libellés pour une lisibilité optimale
- Grande flexibilité grâce à l'indépendance vis-à-vis du fabricant

## Informations générales de commande

Type	WS 12/6 MM WS	Version
Référence	<a href="#">2007200000</a>	WS, Terminal marker, 12 x 6 mm, Weidmueller, blanc
GTIN (EAN)	4050118391886	
Qté.	600 ST	